



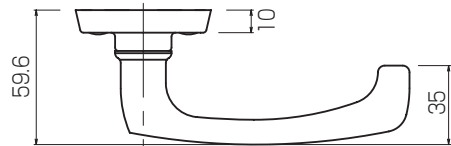
# LEVER HANDLE G [レバーハンドル G]

MATERIAL | Brass [真鍮]

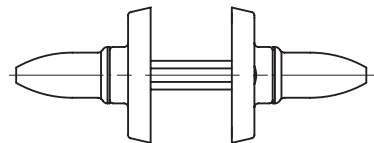
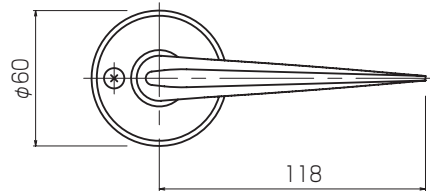
## G型

MATERIAL [素材]	Brass [真鍮]
COLOR [仕上色]	① POLISHED & CLEAR COATED [みがきクリアー]
	② CHROMIUM PLATED [クローム]

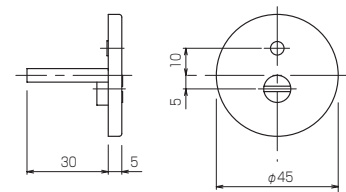
①



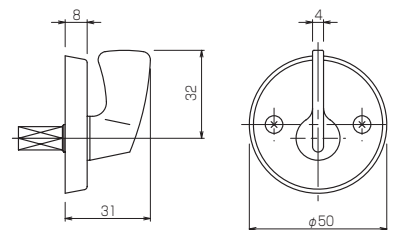
②



表示器 ②



サムターン ②



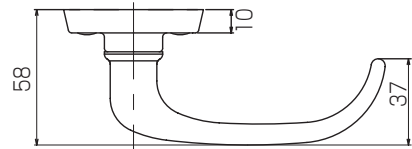
# LEVER HANDLE H [レバーハンドル H]

MATERIAL | Brass [真鍮]

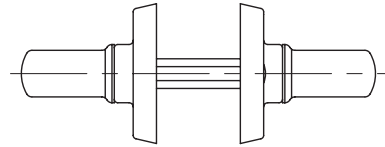
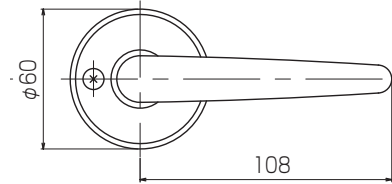
## H型

MATERIAL <small>[素材]</small>	Brass <small>[真鍮]</small>
COLOR <small>[仕上色]</small>	① POLISHED & CLEAR COATED <small>[みがきクリアー]</small>
	② CHROMIUM PLATED <small>[クローム]</small>

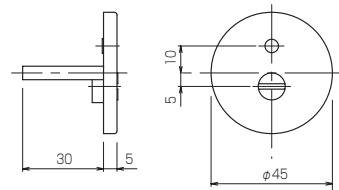
①



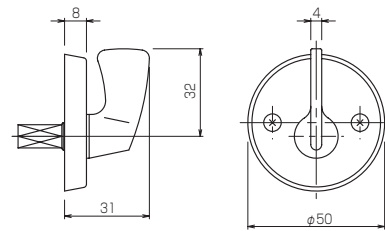
②



表示器 ②



サムターン ②



# INDICATOR MORTISE LOCK [表示錠]

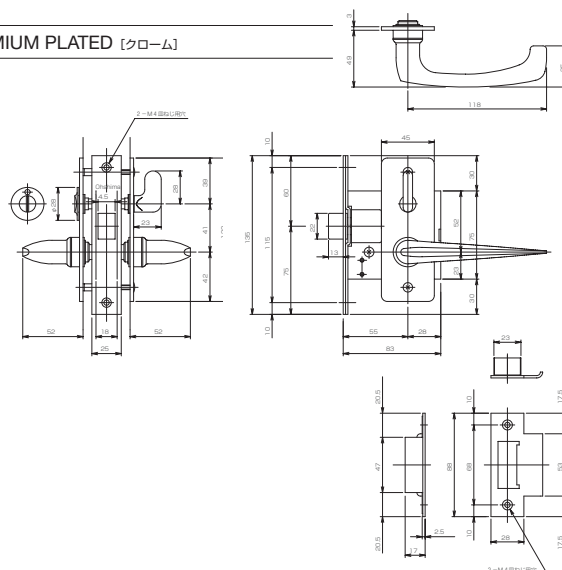
MATERIAL

Brass & Stainless steel

[真鍮+ステンレススチール]

2220-7

COLOR ② CHROMIUM PLATED [クローム]



# KNOB HANDLE J [ノブハンドル J]

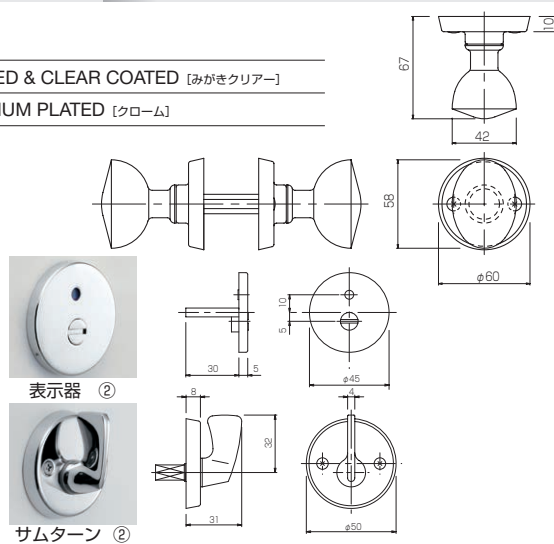
MATERIAL

Brass [真鍮]

J型

COLOR ① POLISHED & CLEAR COATED [みがきクリアー]

② CHROMIUM PLATED [クローム]



# KNOB HANDLE K [ノブハンドル K]

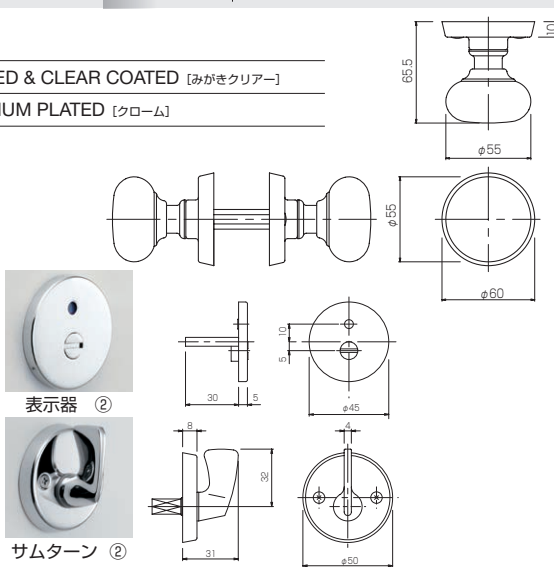
MATERIAL

Brass [真鍮]

K型

COLOR ① POLISHED & CLEAR COATED [みがきクリアー]

② CHROMIUM PLATED [クローム]



# KNOB HANDLE L [ノブハンドル L]

MATERIAL | Brass [真鍮]



L型

COLOR	① POLISHED [みがき]
-------	------------------



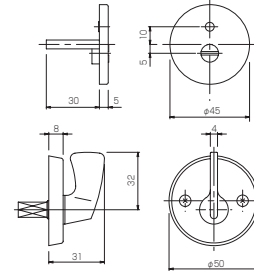
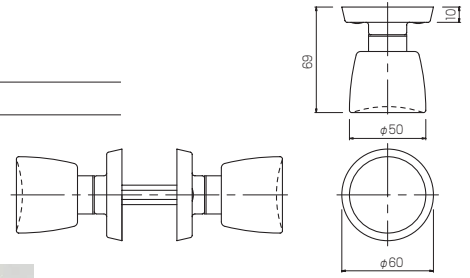
①



表示器 ②



サムターン ②



# BARREL BOLT [バレルボルト]

MATERIAL | Brass [真鍮]

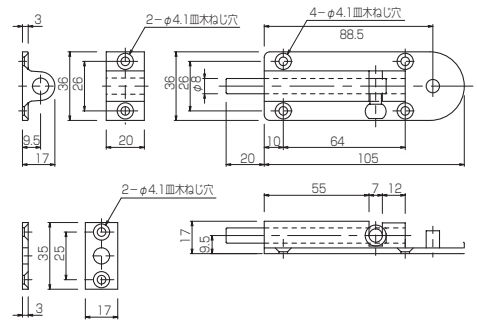


4441

COLOR	② CHROMIUM PLATED [クローム]
-------	--------------------------



②



# ROUND FRAME φ250 [丸窓取付金具]

MATERIAL | Stainless steel [ステンレススチール]

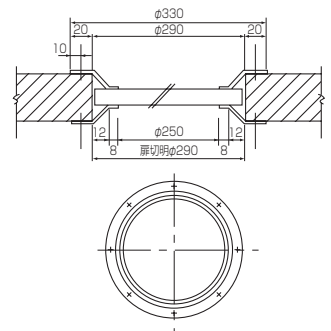


49034

COLOR	④ HAIR LINE [ヘアライン]
-------	---------------------



④



# CABINET PULL [引手]

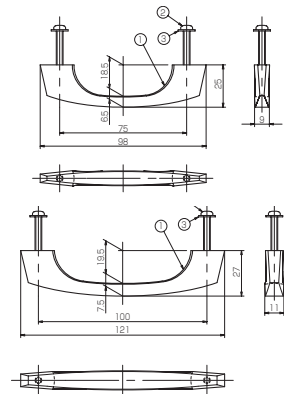
MATERIAL | Brass [真鍮]

6001  
6002

COLOR | ② CHROMIUM PLATED [クローム]



②



# COATED HOOK A TYPE [コートフック A]

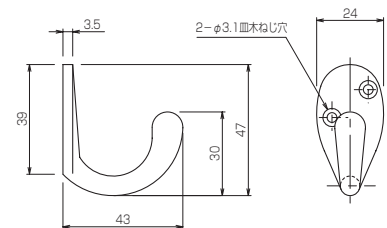
MATERIAL | Zinc Alloy Die Casting [亜鉛ダイキャスト]

6611

COLOR | ② CHROMIUM PLATED [クローム]



②



# COAT & HAT HOOK B [コート&ハットフック B]

MATERIAL | Brass [真鍮]

7283

COLOR | ② CHROMIUM PLATED [クローム]



②

