

グリル シャッター



軽量グリルシャッター(P-70)

電動グリルシャッター(P-75)

電動グリルシャッター(P-85)



東洋シャッター株式会社

本社 〒542-0081 大阪市中央区南船場2-3-2南船場ハートビル12F
TEL.06-4705-2110

東京本社 〒103-0002 東京都中央区日本橋馬喰町1-14-5日本橋Kビル
TEL.03-3639-0551

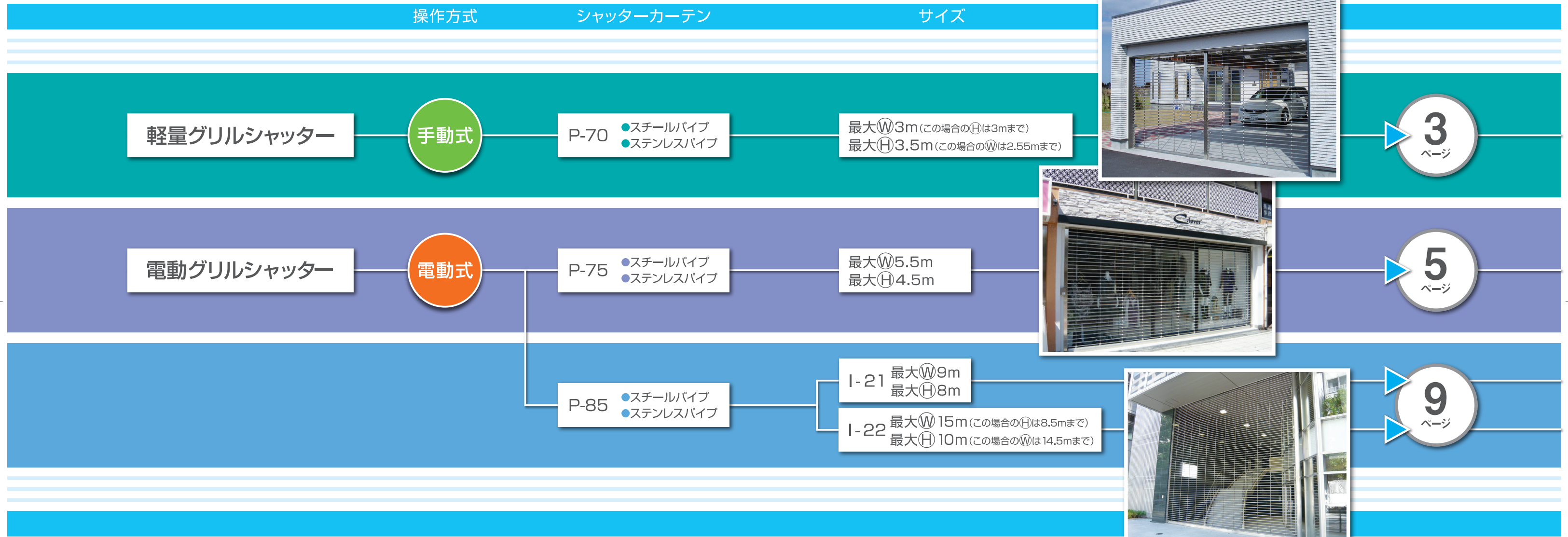
<https://www.toyo-shutter.co.jp>

●お問い合わせ、ご用命は

■当カタログの製品のデザイン、仕様等は改良のため予告なく変更する場合があります。
■写真・色見本は印刷物のため、実質の色・材質感とは多少異なる場合があります。

(2023年3月現在)
2303TP⑤1-020

街の景観を大切に、街角を爽やかに演出するグリルシャッター。
 使い方とサイズに応じた3つのタイプをラインナップ。



3
ページ

5
ページ

9
ページ

- 使用条件**
- 周囲温度：-10°C~+40°C(但し結露ないこと)
 - 周囲湿度：RH85%以下
 - 環境条件：沿岸部、化学工場などの腐食環境を除きます
 - その他：正常な使用方法でも、開閉回数を重ねるとシャッターカーテンやガイドレール、押しコロなどの接触部では摩耗、傷、音が発生する場合があります。
- 設置条件**
- スチールパイプは、設置環境(沿岸部や雨のかかる場所など)によっては、サビが早期に発生するおそれがあります。
 - ステンレス材料は、サビにくい材料ですがサビない材料ではありません。通常ステンレス材は、素地のまま(塗装なし)で使用しますので、こまめにお手入れする必要があります。

軽量グリルシャッター(P-70)

手動式

特長

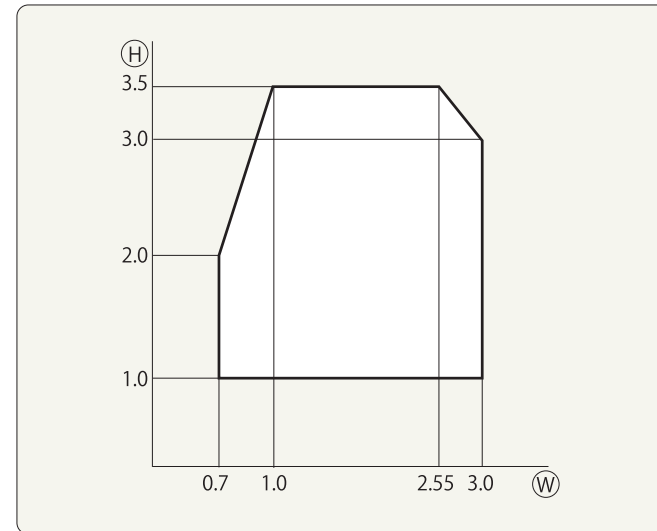
- 開放的で透過性を備え、店舗や住宅用の駐車場などに適したシャッターです
- 幅の広い開口部には、取り外し式の中柱により、連装にすることができます

仕様

操作	手動式
シャッターカーテン	<ul style="list-style-type: none"> ●スチールパイプ (φ12.7: 溶融亜鉛めっき処理) ●ステンレスパイプ (φ13.0: #600相当)
ケース	<ul style="list-style-type: none"> ●カラー鋼板 (ライトグレー、アイボリーホワイト、ベージュ)
レール/中柱	<ul style="list-style-type: none"> ●カラー鋼板 (ライトグレー、アイボリーホワイト、ベージュ) ●ステンレス鋼板 (HL)
座板	アルミ、ステンレス

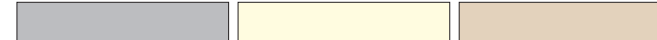
設計範囲

単位(m)

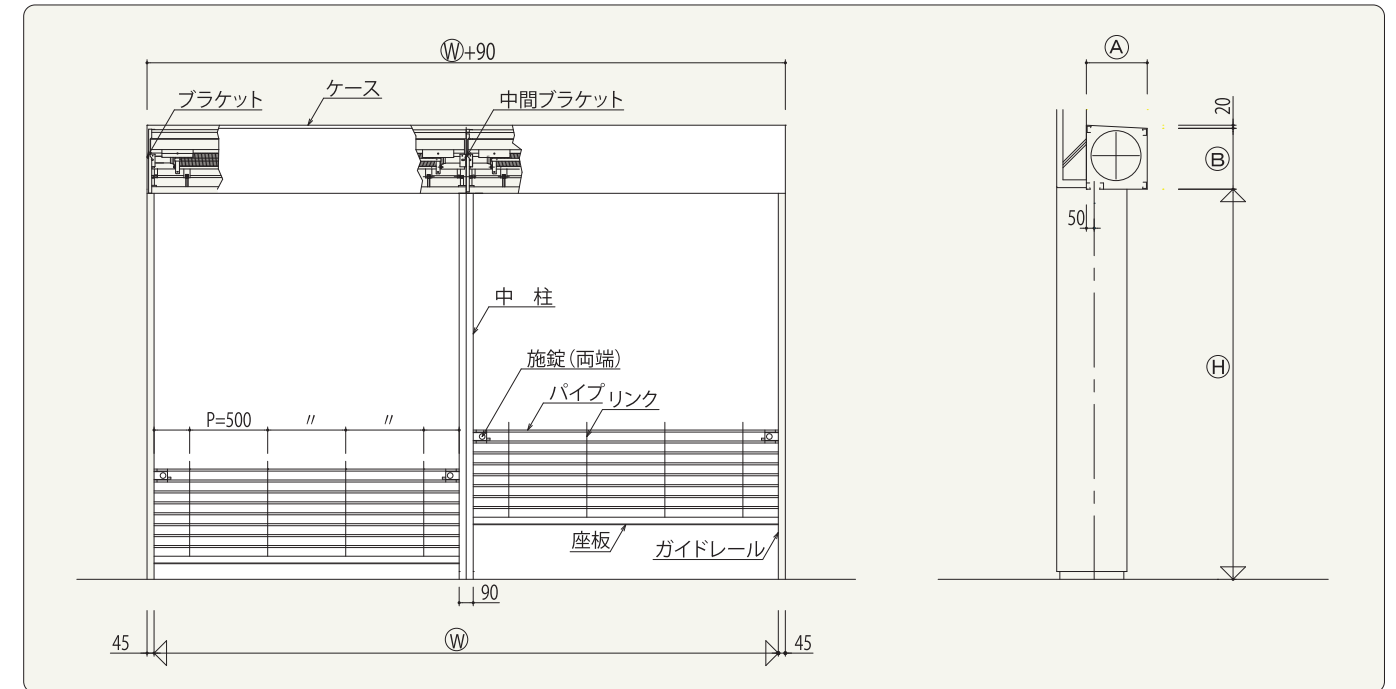


カラーバリエーション

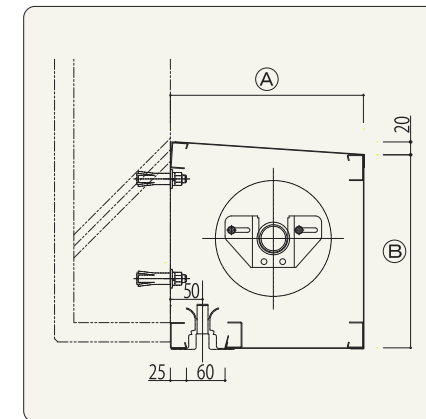
- ライトグレー
- アイボリーホワイト
- ベージュ



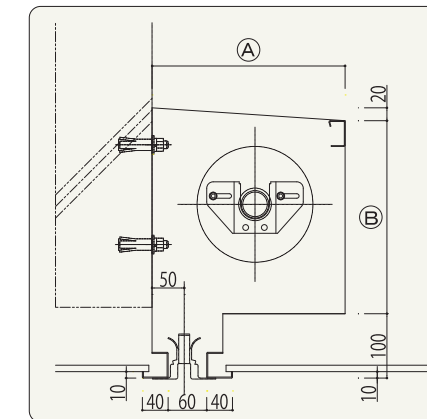
全体納まり図



貼ケース納まり図



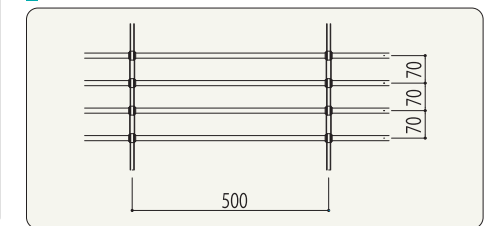
天井納まり図



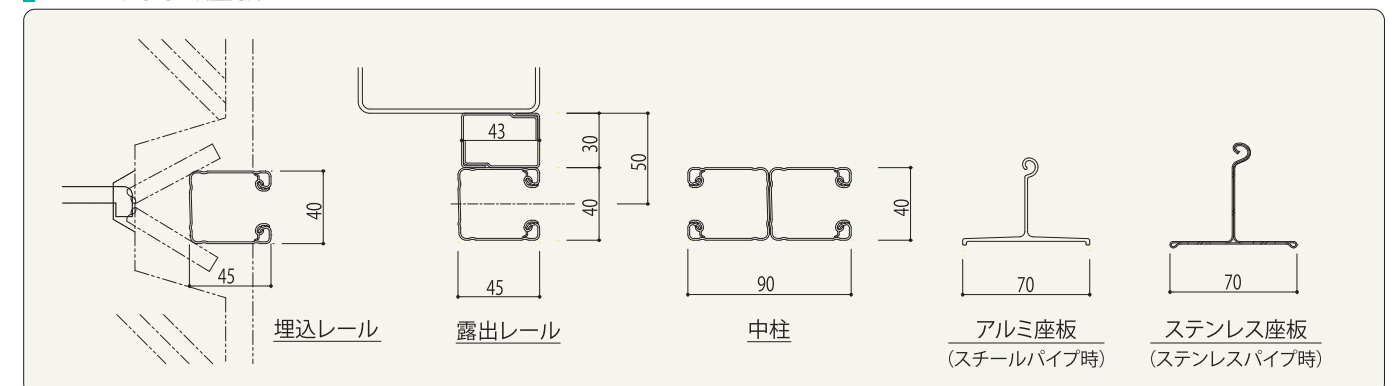
ブラケット納まり寸法表

開口高さ(H)	ブラケット寸法	
	(A)	(B)
1,000~2,750	390	390
2,751~3,500	420	420

シャッターカーテン



レール、中柱、座板



※P-70ステンレスパイプ(レール、座板、中柱もステンレス仕様)

電動グリルシャッター(P-75)

電動式

特長

- 透過性や通風性を備え、ショーウインドなど意匠性を高めたい開口部に最適です
- 樹脂カラーにより、操作音とパイプの摩耗を低減しています



※P-75ステンレスパイプ(レール、座板もステンレス仕様)

仕様

操 作	電動式	開閉機	出 力	電 圧
		F-4AL	140W	単相100V、三相200V
		HG-6B	200W 210W	単相100V 三相200V
※F型開閉機：ブラケット一体型 HG型開閉機：グリルシャッター専用のモータ別置き型				
化粧パイプ	●スチールパイプ(φ15.9:溶融亜鉛めっき処理) ●ステンレスパイプ(φ16.0:#600相当)			
レール/まぐさ	ステンレス鋼板(1.5mm)、溶融亜鉛めっき鋼板(1.6mm)			
ケース	溶融亜鉛めっき鋼板(1.6mm)			
座 板	障害物感知座板(SA型座板)			

設計範囲

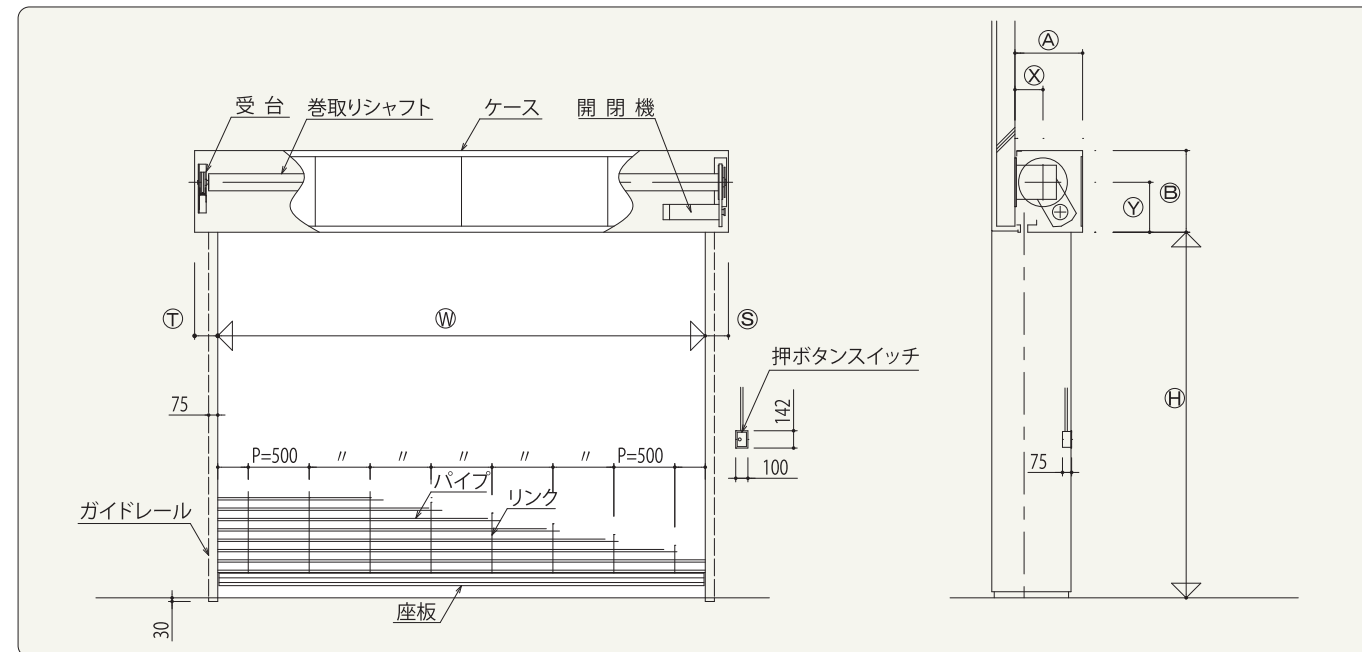
		単位(m)																
(W)	(H)	1.50	1.75	2.00	2.25	2.50	2.75	3.00	3.25	3.50	3.75	4.00	4.25	4.50	4.75	5.00	5.25	5.50
2.0																		
2.5										①								
3.0																		
3.5																		
4.0										②								
4.5																		

※①、②は開閉機の種類を示します(P7参照)。

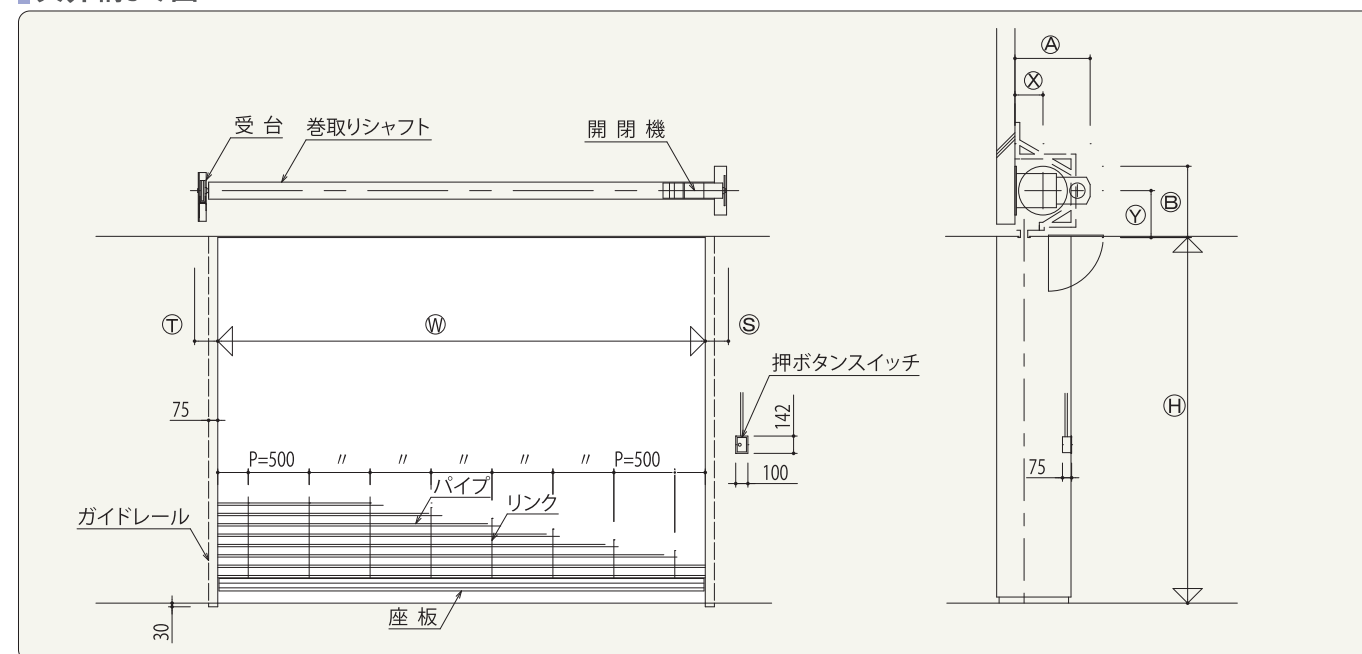


※P-75ステンレスパイプ(レール、座板もステンレス仕様、ステンレス三方枠付)

■本ケース納まり図



■天井納まり図

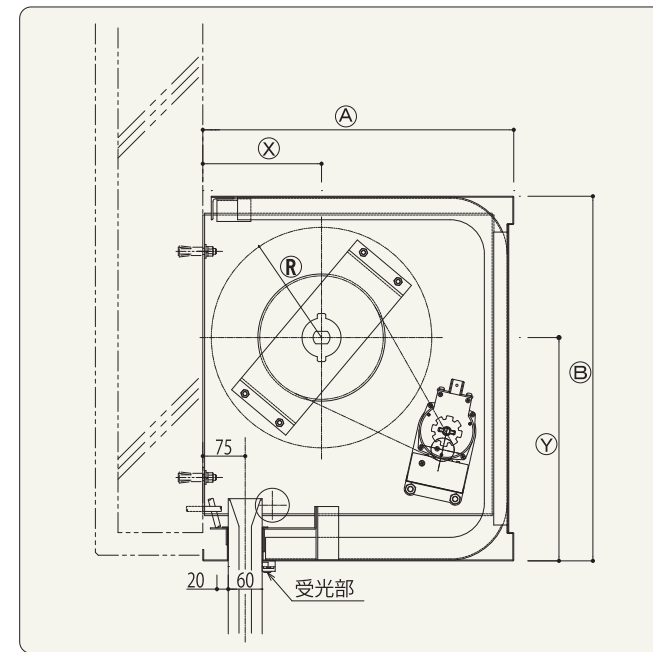


■納まり寸法表

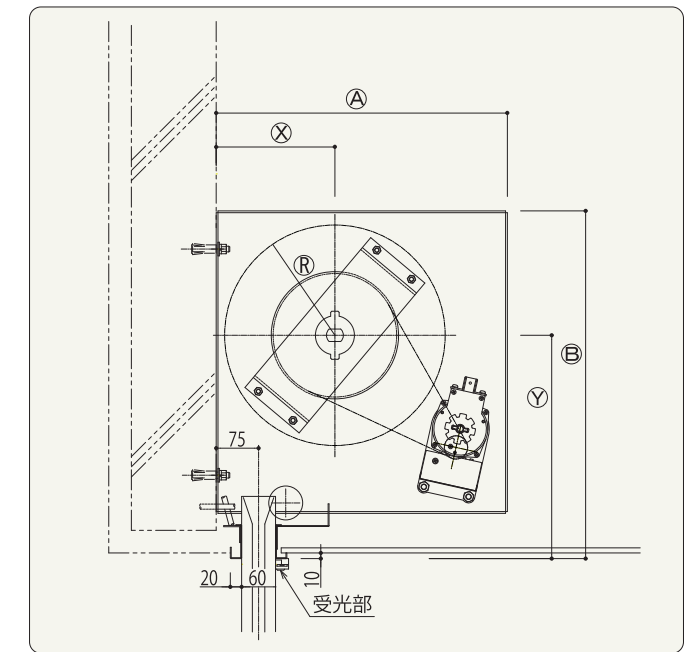
区分	納まり	A	B	X	Y	S	T	R	開閉機
①	本ケース	550	645	210	395	140	140	195	F-4AL
	天井納まり	515	615	210	395	140	140	195	
②	本ケース	565	650	250	350	295	205	220	HG-6B
	天井納まり	700	600	250	350	295	205	220	

※(R)は、巻半径を示します。

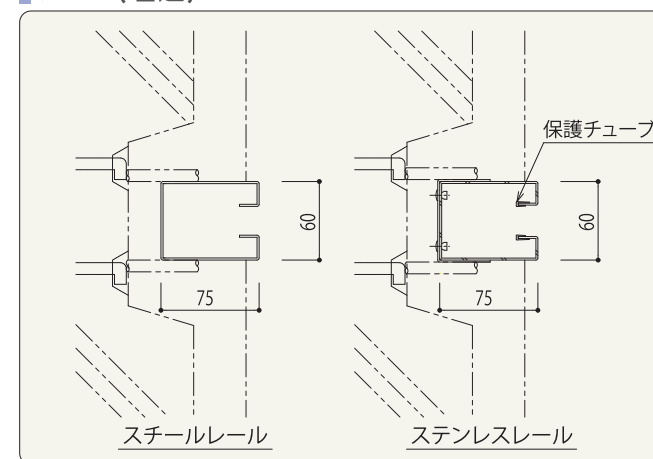
■F-4AL型開閉機(本ケース納まり)



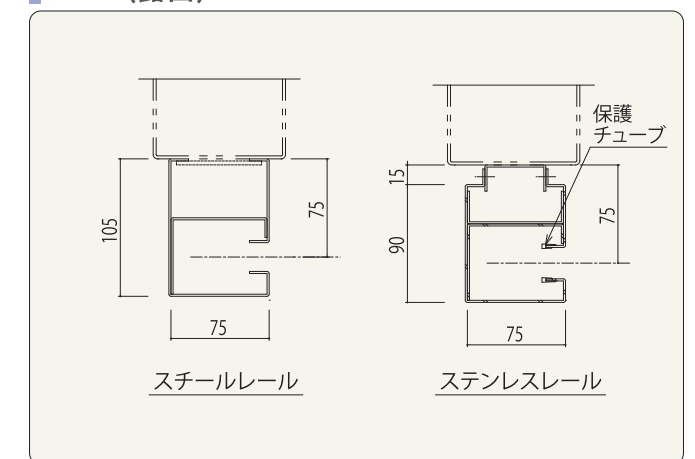
■F-4AL型開閉機(天井納まり)



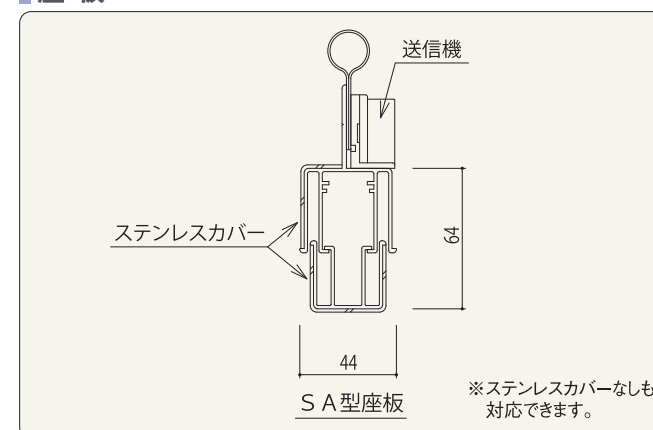
■レール(埋込)



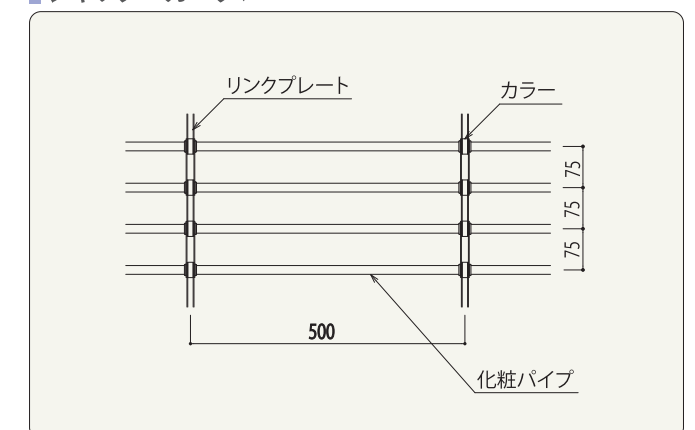
■レール(露出)



■座板



■シャッターカーテン



電動グリルシャッター (P-85 I-21、P-85 I-22)

電動式

特長

- ビルの開放的なイメージをそのままに、
通風・採光や透過性を確保できます
- 防火や防風を目的としない管理用として、
ワイドな開口部に最適です



※P-85ステンレスパイプ(レール、座板もステンレス仕様)



※P-85ステンレスパイプ(レール、座板もステンレス仕様、外観右側のレールは、ステンレス特殊円型レール)

仕様

操作	電動式		
	開閉機	出力	電圧
	F-4AL	140W	単相100V、三相200V
	FG-6B	200W	単相100V
	HG-6B	210W	三相200V
	F-10B	350W	単相100V
	H-10B	340W	三相200V
	F-36B、H-36B	500W	三相200V、三相400V
	H-62	750W	三相200V
	H-105	1500W	三相200V
H-170	2200W	三相200V	

※F型開閉機：ブラケット一体型
FG型開閉機：グリルシャッター専用
H型開閉機：モータ別置き型
HG型開閉機：グリルシャッター専用
モータ別置き型

化粧パイプ	●スチールパイプ(φ19.1:溶融亜鉛めっき処理)、 ●ステンレスパイプ(φ19.0:#600相当) ※芯パイプの標準はスチールですが、化粧パイプ・芯パイプともステンレスのオールステンレス仕様もあります。
レール/まぐさ	ステンレス鋼板(1.5mm)、溶融亜鉛めっき鋼板(1.6mm)
ケース	溶融亜鉛めっき鋼板(1.6mm)
座板	障害物感知座板(SA型座板、SB型座板)/アングル座板

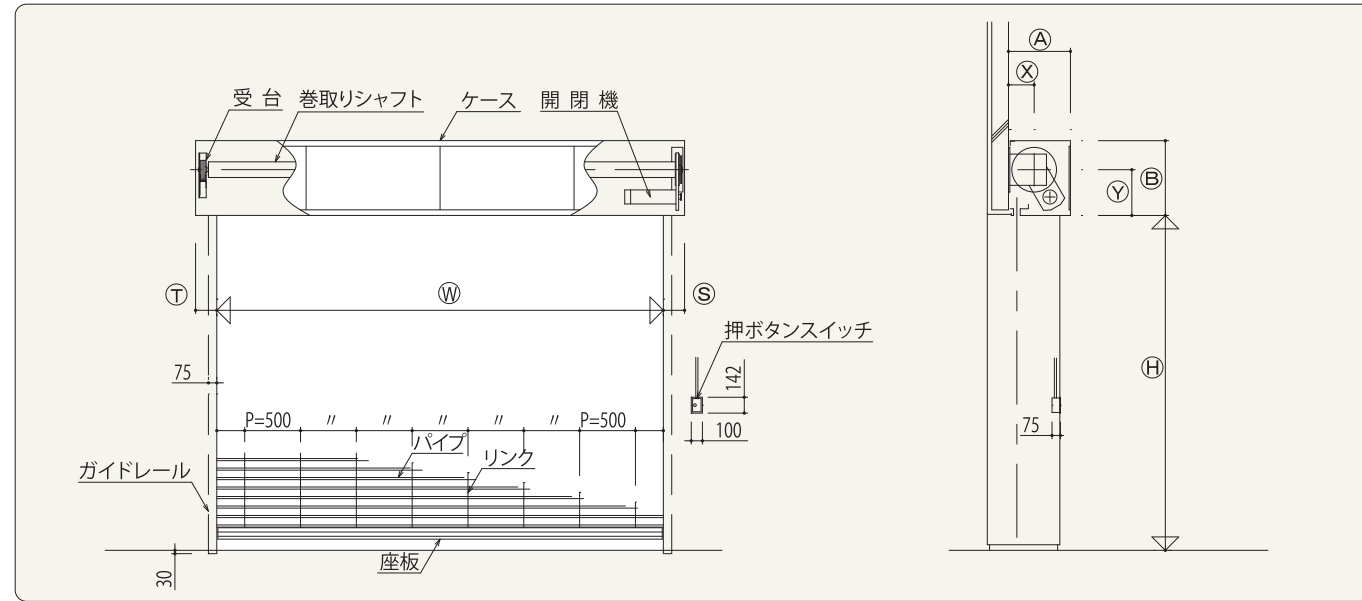
設計範囲

単位(m)

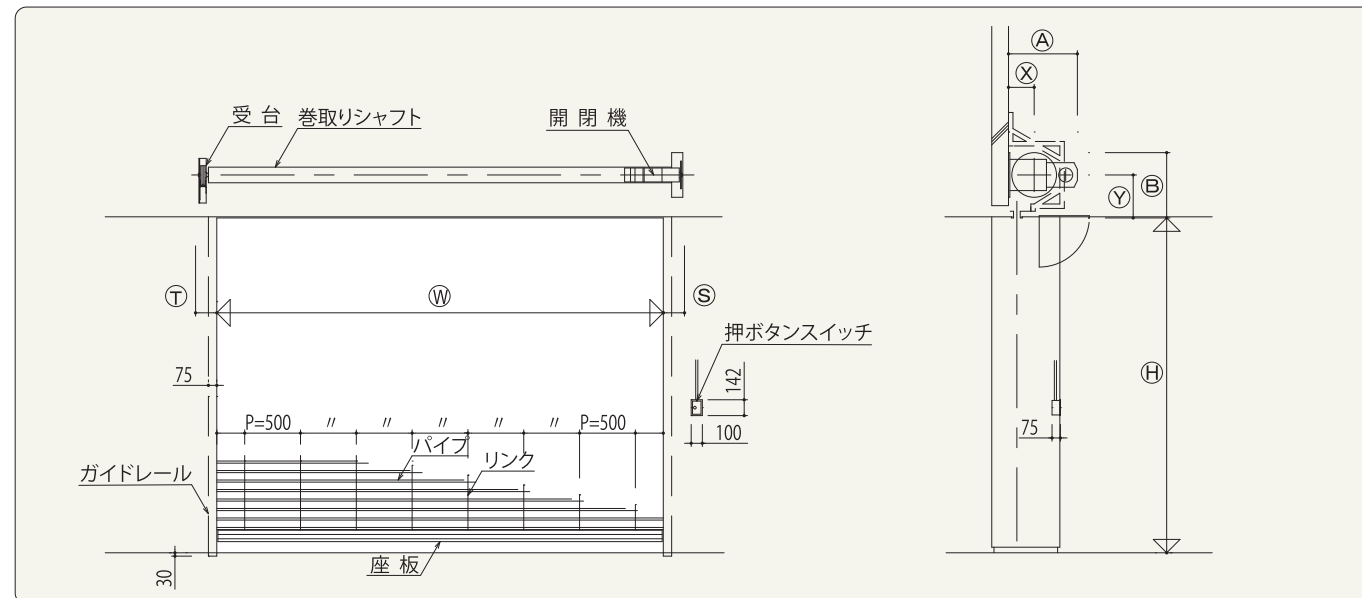
(H)	(W)	3.0	3.5	4.0	4.5	5.0	5.5	6.0	6.5	7.0	7.5	8.0	8.5	9.0	9.5	10.0	10.5	11.0	11.5	12.0	12.5	13.0	13.5	14.0	14.5	15.0		
2.0		①				②																						
2.5																												
3.0																												
3.5																												
4.0																												
4.5																												
5.0																												
5.5																												
6.0																												
6.5																												
7.0																												
7.5																												
8.0																												
8.5																												
9.0																												
9.5																												
10.0																												

※①～⑧は開閉機の種類を示しています(P11参照)。 ※本表は、リンクプレート(I-22)の場合を示します。

本ケース納まり図



天井納まり図

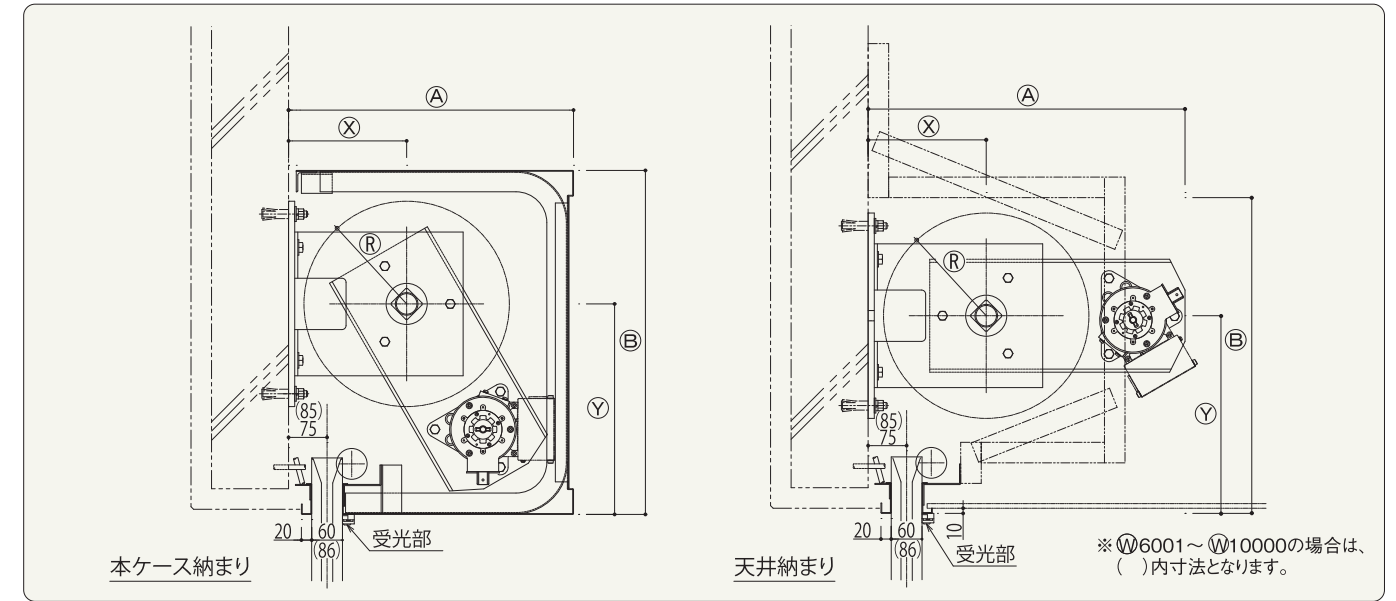


納まり寸法表

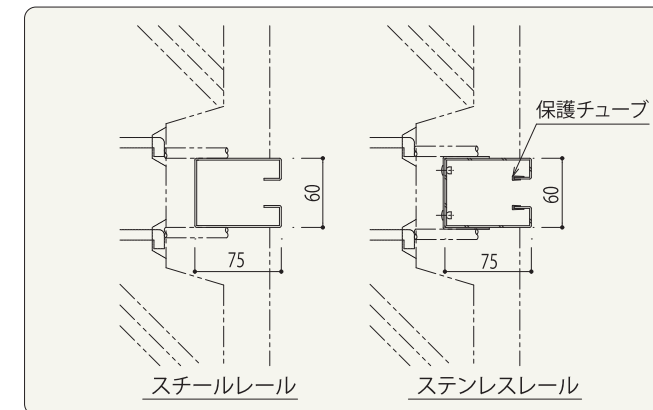
区分	納まり	A	B	X	Y	S	T	R	開閉機
①	本ケース(たて)	550	645	210	395	140	140	195	F-4AL
	天井納まり	515	615	210	395	140	140	195	
②	本ケース(たて)	555	670	230	410	190	190	200	FG-6B
	本ケース(水平)※1	510	640	230	380	190	190	200	
③	本ケース(たて)	555	670	230	410	190	190	200	F-10B
	本ケース(水平)※1	510	640	230	380	190	190	200	
④	本ケース(水平)※1	570	720	260	430	210	230	230	F-36B
	天井納まり	710	670	260	430	210	230	230	
⑤	本ケース(水平)※1	565	650	250	350	295	205	220	HG-6B
	天井納まり	700	600	250	350	295	205	220	
⑥	本ケース(水平)※2	610	750	265	450	360	190	250	H-10B
	天井納まり	960	700	265	450	360	190	250	
⑦	本ケース(水平)※2	700	900	290	550	330	240	235	H-36B
	天井納まり	1050	800	290	475	330	240	235	

※1.開閉機部は、A+200mmとなります。
 ※2.開閉機部は、A+400mmとなります。
 ※3.P10設計範囲区分③の各寸法は、個別に算出する必要がありますので、最寄りの営業所にお問い合わせください。
 ※4.Ⓡは、巻半径を示します。

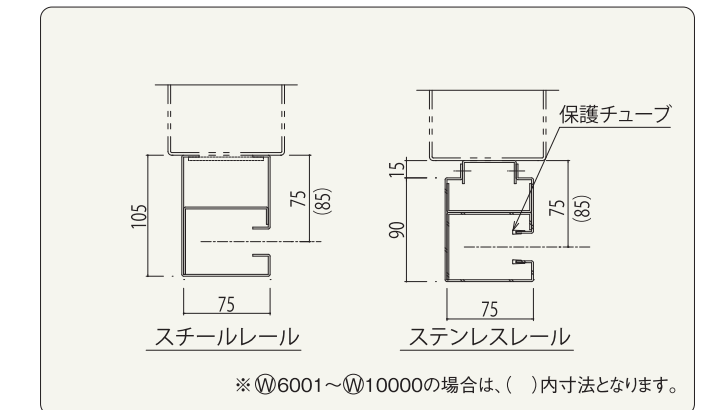
F型開閉機



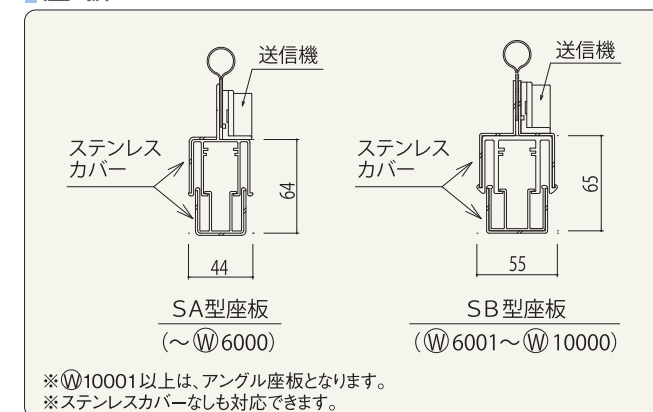
レール(埋込)



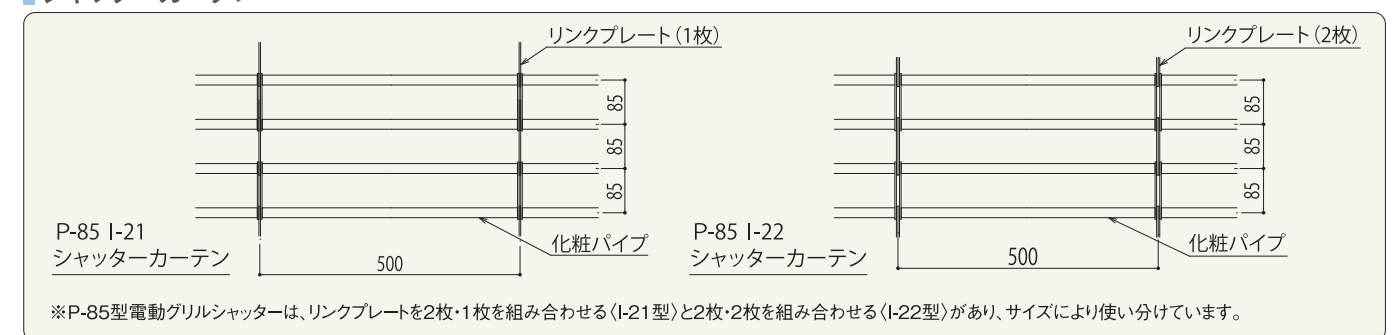
レール(露出)



座板



シャッターカーテン



※P-85型電動グリルシャッターは、リンクプレートを2枚・1枚を組み合わせる(I-21型)と2枚・2枚を組み合わせる(I-22型)があり、サイズにより使い分けています。

シャッター急降下停止装置「守護神」

「守護神」は、開閉機の故障やローラチェーンの破断などが原因で起こるシャッターの急降下事故を未然に防ぐ装置です。

安心

基本性能

種類	適用開閉機	シャッターサイズ(最大)	シャッター重量(最大)
RS30型	F-4A	約9㎡	約270kg
RS60型	F(H)G-6B F(H)-10B	約24㎡	約700kg
RS155型	F(H)-36B	約54㎡(幅7.7m×高さ7m)	約1450kg

「守護神」の構造

ローラチェーンの外れや破断、開閉機の故障等で巻取りシャフトの回転速度が急激に大きくなった場合に、「守護神」が作動し急降下を停止する構造となっています。

※シャッター本体やガイドレールが破損することがないので、修理作業は急降下の原因となった箇所を修理した後、新しい「守護神」に交換するだけで済みます。

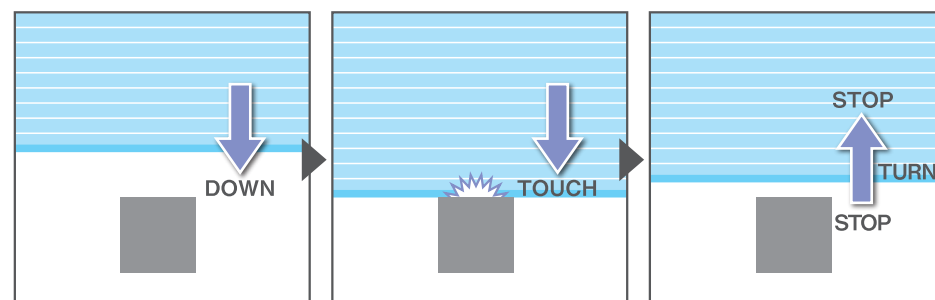
障害物感知装置

電動シャッターが降下中に座板部が障害物に接触すると座板に内蔵されているスイッチが作動し、シャッターは反転上昇します。

※(W)10mまでのグリルシャッターに適用されます。(V)10mを超えるグリルシャッターには光電管センサーを使用します)
※障害物に急な傾斜があるなど接触面の状態によっては障害物を感知できない場合があります。
また、障害物を感知して停止した場合でも座板重量により、障害物に傷などをつけるおそれがあります。

安全

障害物感知機能



製品保証について

注意 | この製品の保証に関する説明です。保証期間・保証内容などを確認してください。

対象：グリルシャッター

保証期間：製品引渡し日から2年間、または開閉回数1,400回

保証内容：取扱説明書、ラベルその他の注意書きに基づく適正なご使用の状態で、保証期間内に不具合が発生した場合には、下記に例示する免責事項を除き、無料修理いたします。ただし、最寄りの当社営業所より100km以上離れた地域および離島の場合は交通に要する実費をいただきます。

免責事項：保証期間内でも、次のような場合には有料修理となります。

- 天災その他の不可抗力(例えば、暴風、豪雨、高潮、津波、地震、噴火、落雷、洪水、地盤沈下、火災など)による不具合
- 自然現象や使用環境に起因する不具合(例えば、結露・凍結、風による振動・共鳴音など)
- 環境が悪い地域や場所での腐食またはその他の不具合(例えば、海岸地域での塩害による腐食。大気中の砂塵・煤煙・各種金属粉・亜硫酸ガス・アンモニア・車の排気ガスなどが付着して起きる腐食。異常な高温・低温・多湿による不具合など)
- 建築躯体の変形など、商品以外の不具合に起因する不具合
- 本来の使用目的以外の用途に使用された場合の不具合、または使用目的と異なる使用方法による場合の不具合
- 当社の手配によらない第三者の加工、組立て、施工、管理、修理、改造、メンテナンスなどに起因する不具合(例えば、海砂や急結材を使用したモルタルによる腐食。中性洗剤以外のクリーニング剤を使用したことによる変色や腐食。工事中の養生不良による変色や腐食など)
- お客様自身の組立て、取付け、修理、改造(必要部品の取外しを含む)に起因する不具合
- 引渡し後の操作誤り、または適切な維持管理を行わなかったことによる不具合
- 使用に伴う接触部分の摩耗・傷、塗装のはがれや時間経過による塗装の退色、樹脂部分の変質・変色、めっきの劣化またはこれらに伴う錆などの不具合
- 実用化されている科学や技術では予測することや予防することが不可能な現象、またはこれが原因で生じた不具合
- 犬、猫、鳥、ネズミ、昆虫、ゴキブリ、クモなどの小動物の害による不具合
- 機能上支障のない音、振動など感覚的現象
- 犯罪などの不法な行為に起因する破損や不具合

※保証期間経過後の修理、交換などは、有料とします。

※本記載によって、お客様の法律上の権利を制限するものではありませんので、保証期間経過後の修理、その他についてご不明の場合は、当社メンテナンスセンター、または最寄りの営業所にお問い合わせください。
なお、機能・性能および安全性を維持するために、専門技術者による点検が必要です。
つきましては、当社との定期点検契約をお勧めします。