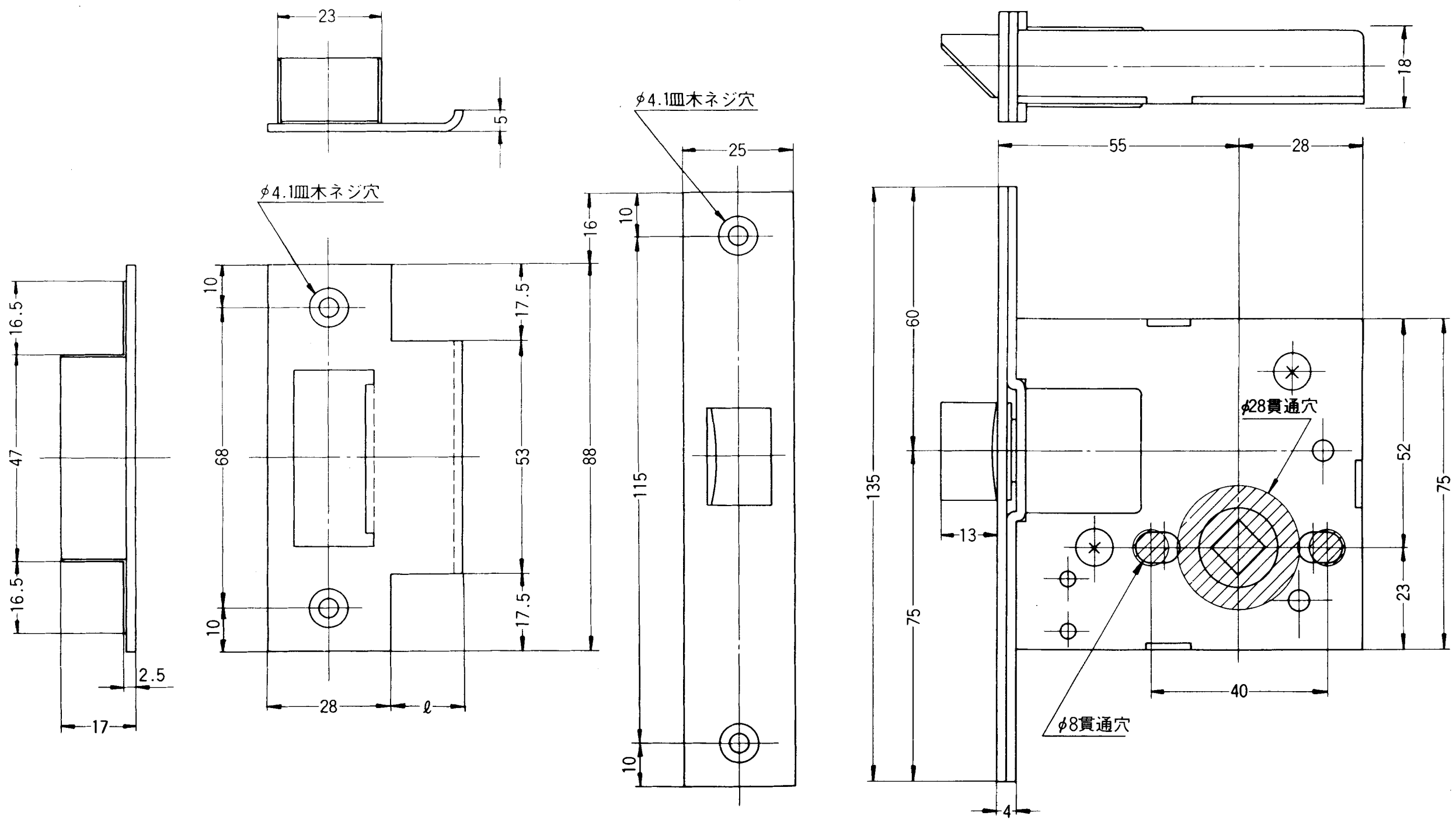




切欠図 一般レバーハンドル用

レバーハンドル用ロックケース (空錠・バックセット55°用)

適用ハンドル/D・E・G・H・N・P・Q・R・HA・HB・SA・SB・AA・AB・AC・AD・CA・CB・WS・YS

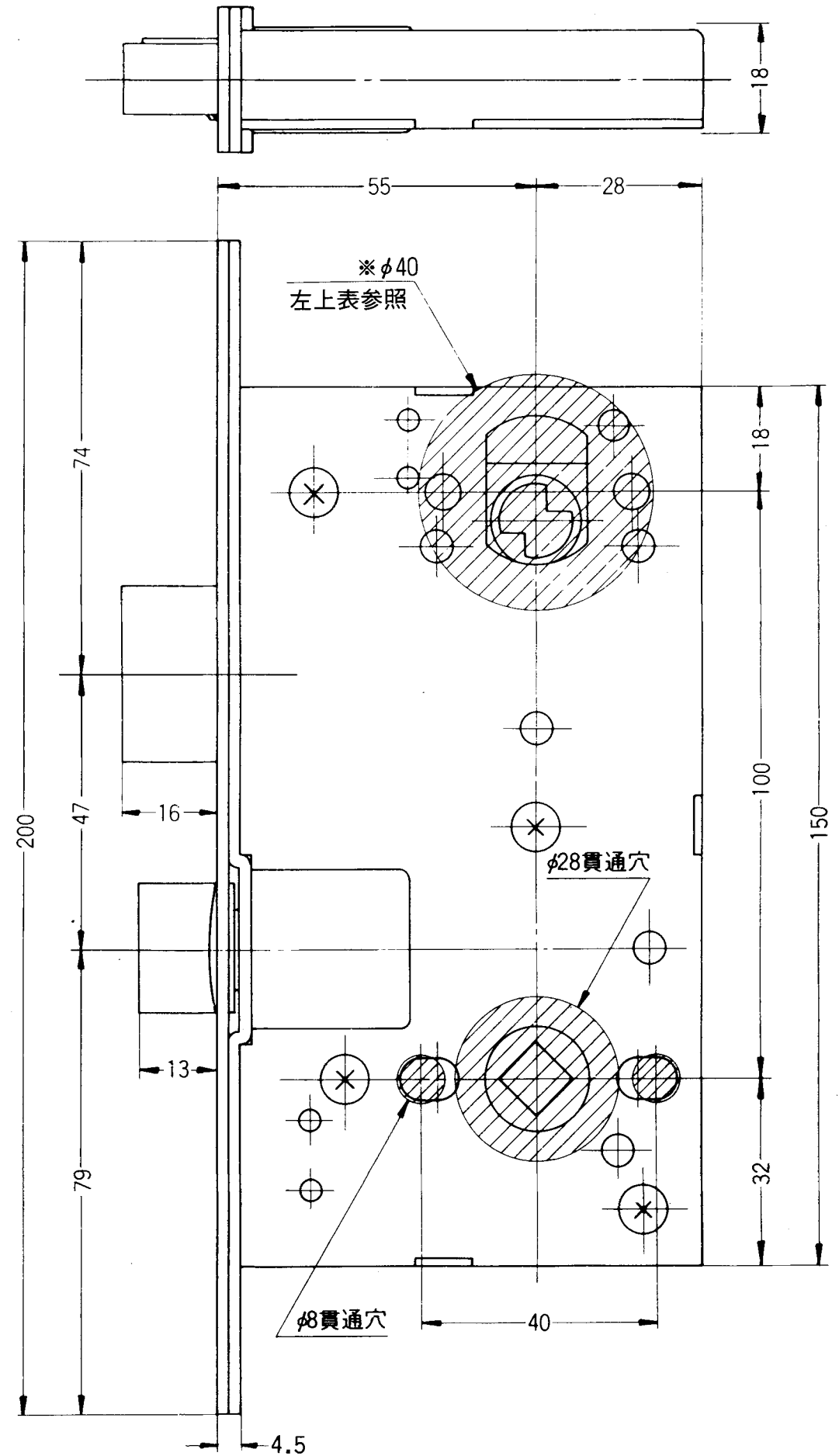
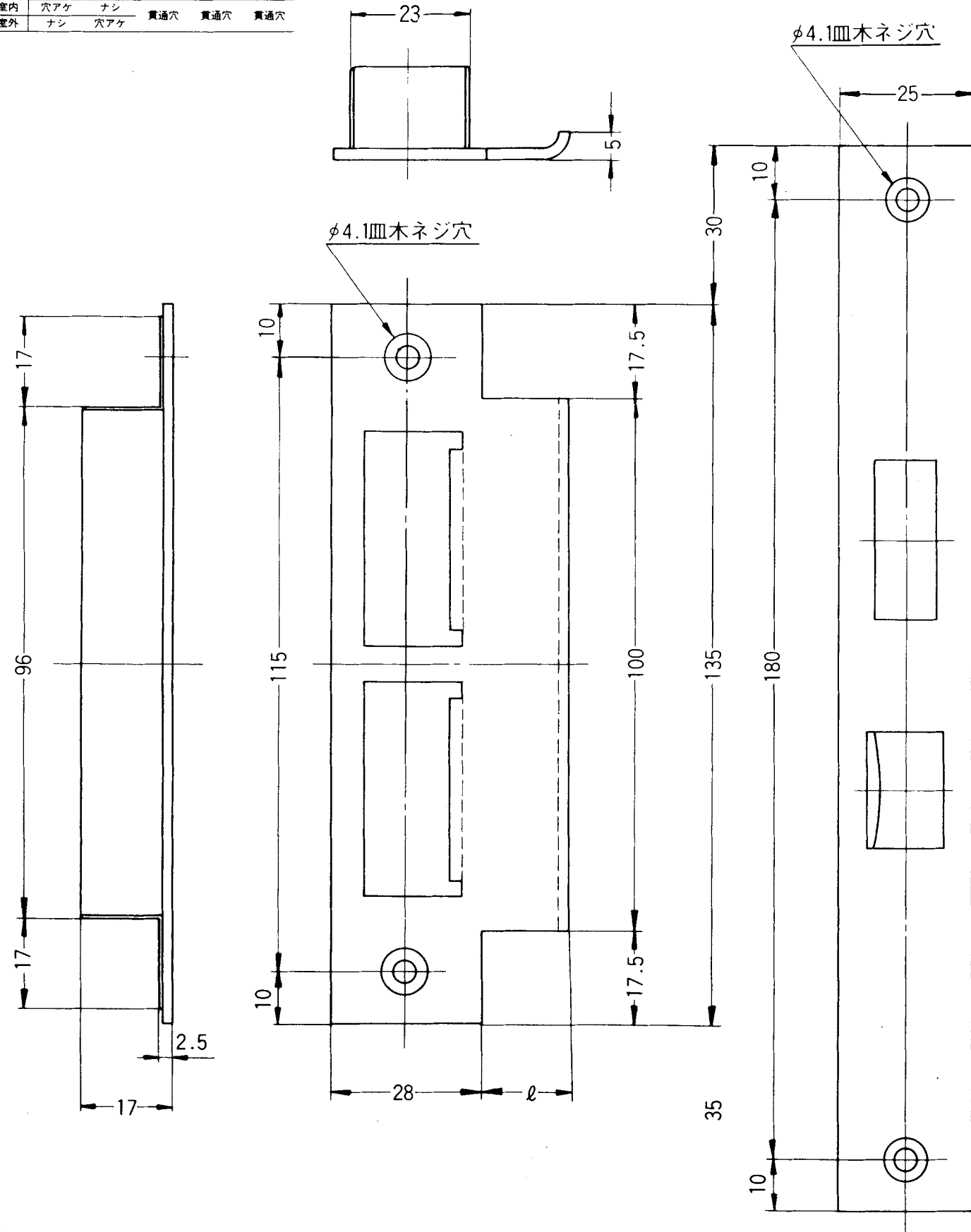


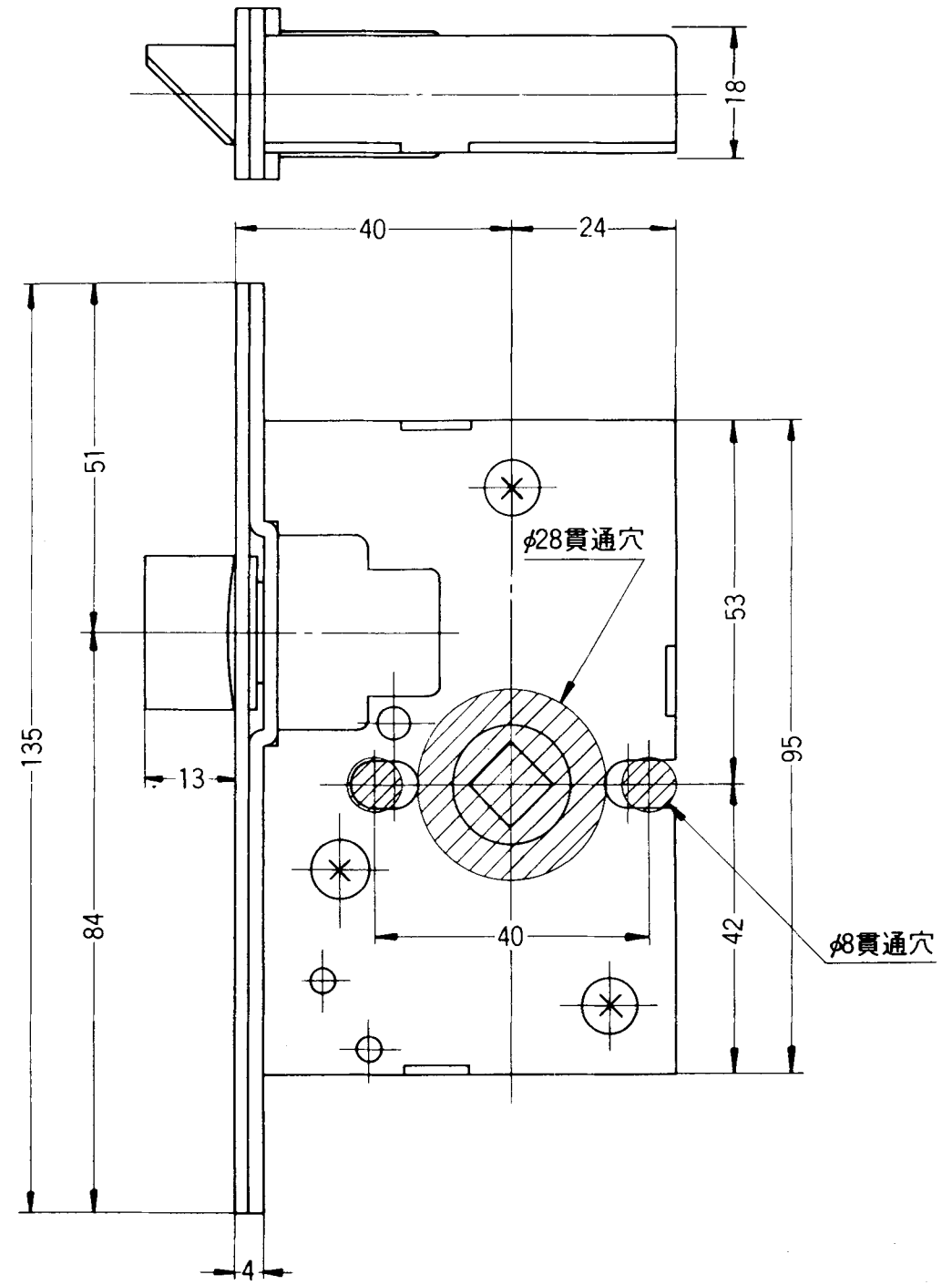
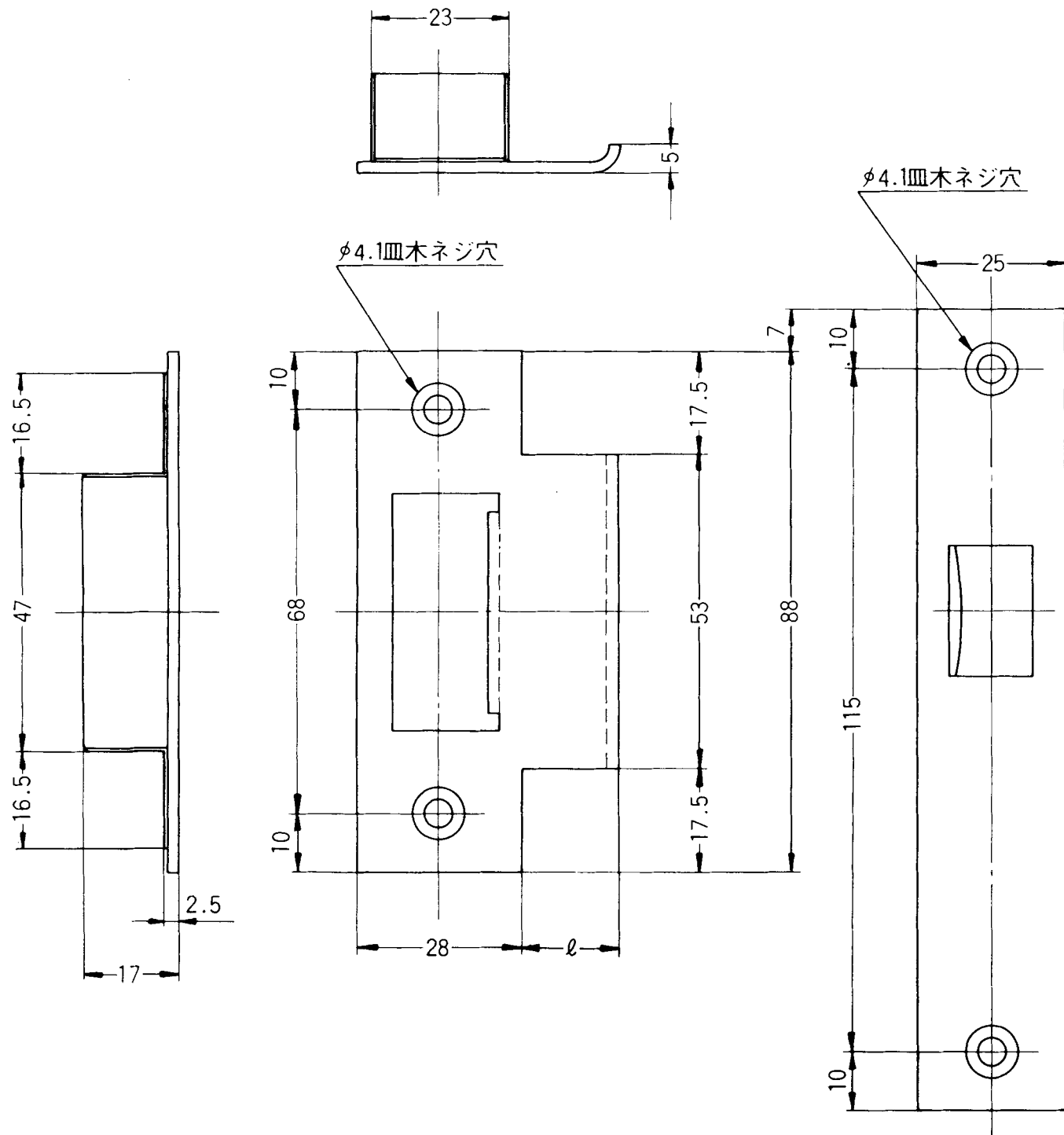
CL 切欠図 一般レバーハンドル用

レバーハンドル用ロックケース (シリンダー箱錠・バックセット55%)

適用ハンドル/D・E・G・H・N・P・Q・R・HA・HB・SA・SB・AA・AB・AC・AD・CA・CB・WS・YS

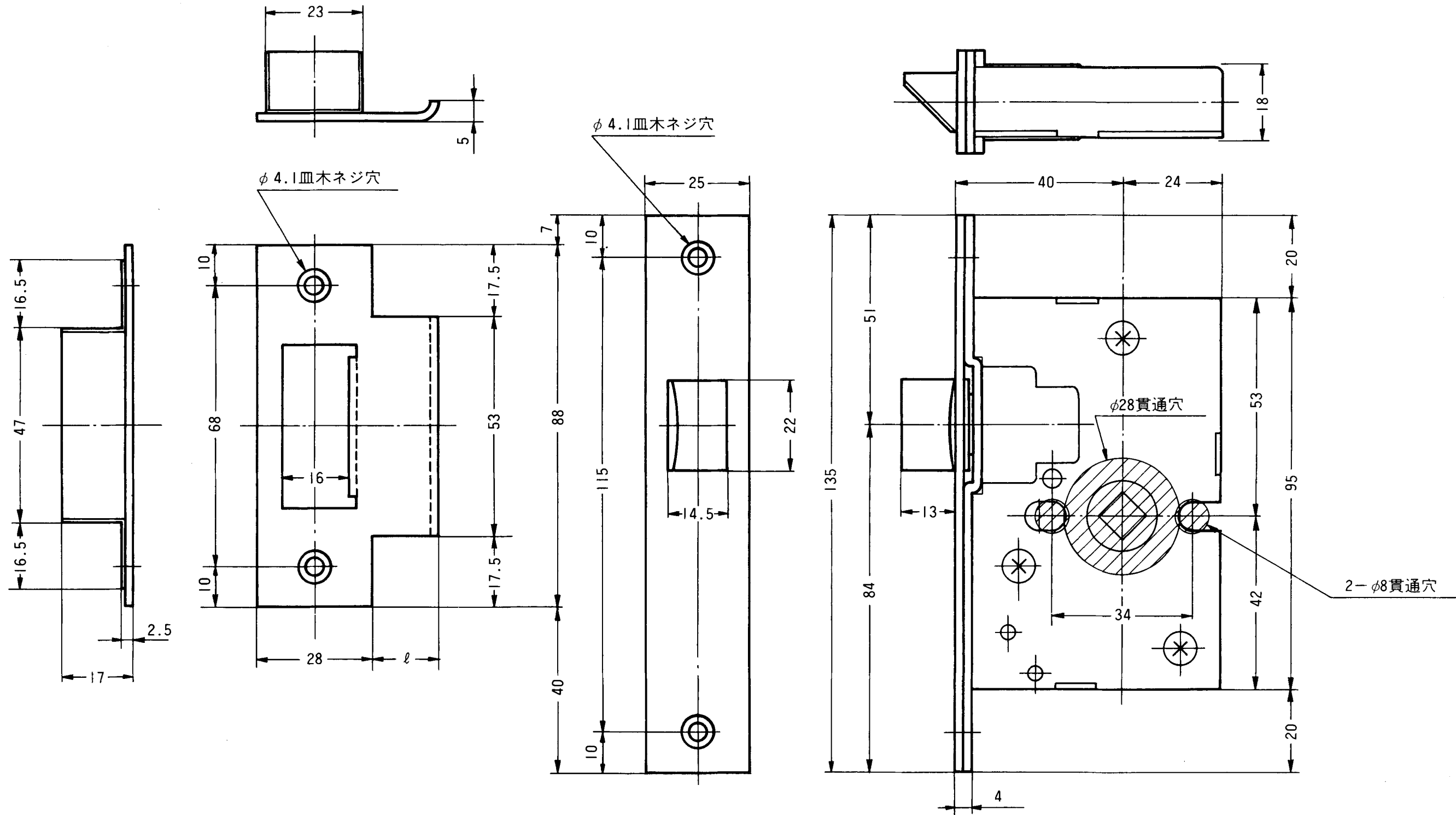
φ40シリンダー穴アケ要領					
	2	4	5	7	8
室内	穴アケ	ナシ	貫通穴	貫通穴	貫通穴
室外	ナシ	穴アケ	貫通穴	貫通穴	貫通穴





ML 切欠図 エスパーダレバー専用
レバーハンドル用ロックケース (空錠・バックセット40%)

適用ハンドル/KK

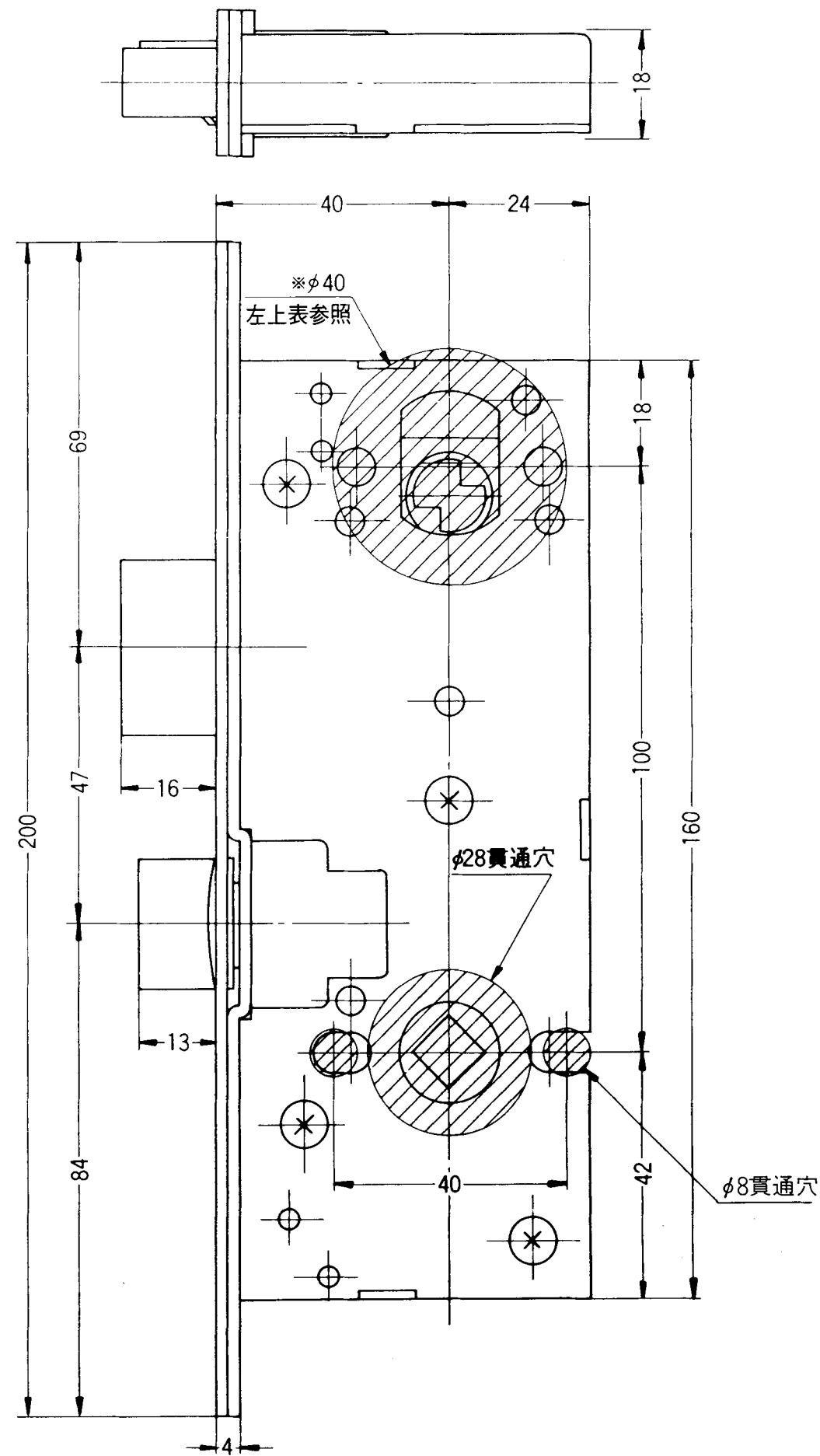
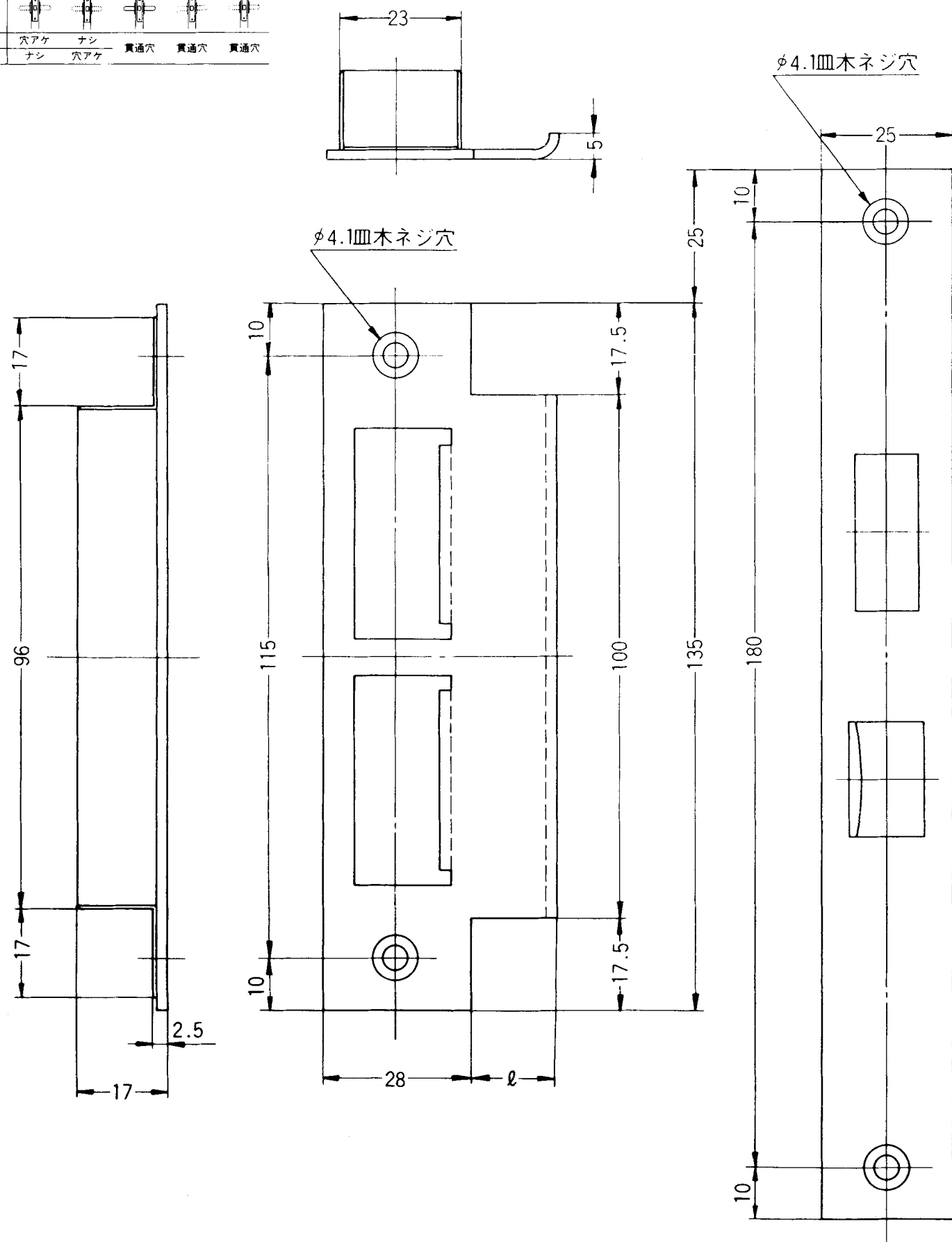


DL 切欠図 一般レバーハンドル用

レバーハンドル用ロックケース (シリンダー箱錠・バックセット40mm)

適用ハンドル/D・E・G・H・N・P・Q・R・HA・HB・SA・SB・AA・AB・AC・AD・CA・CB・WS・YS

		φ40シリンダー穴アケ要領				
		2	4	5	7	8
室内	穴アケ	ナシ	ナシ	貫通穴	貫通穴	貫通穴
室外	ナシ	穴アケ	貫通穴	貫通穴	貫通穴	貫通穴

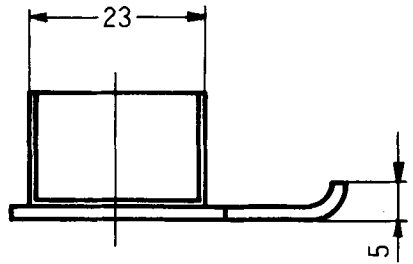


DL 切欠図 エスパーダレバー専用

レバーハンドル用ロックケース (シリンダー箱錠・バックセット40mm)

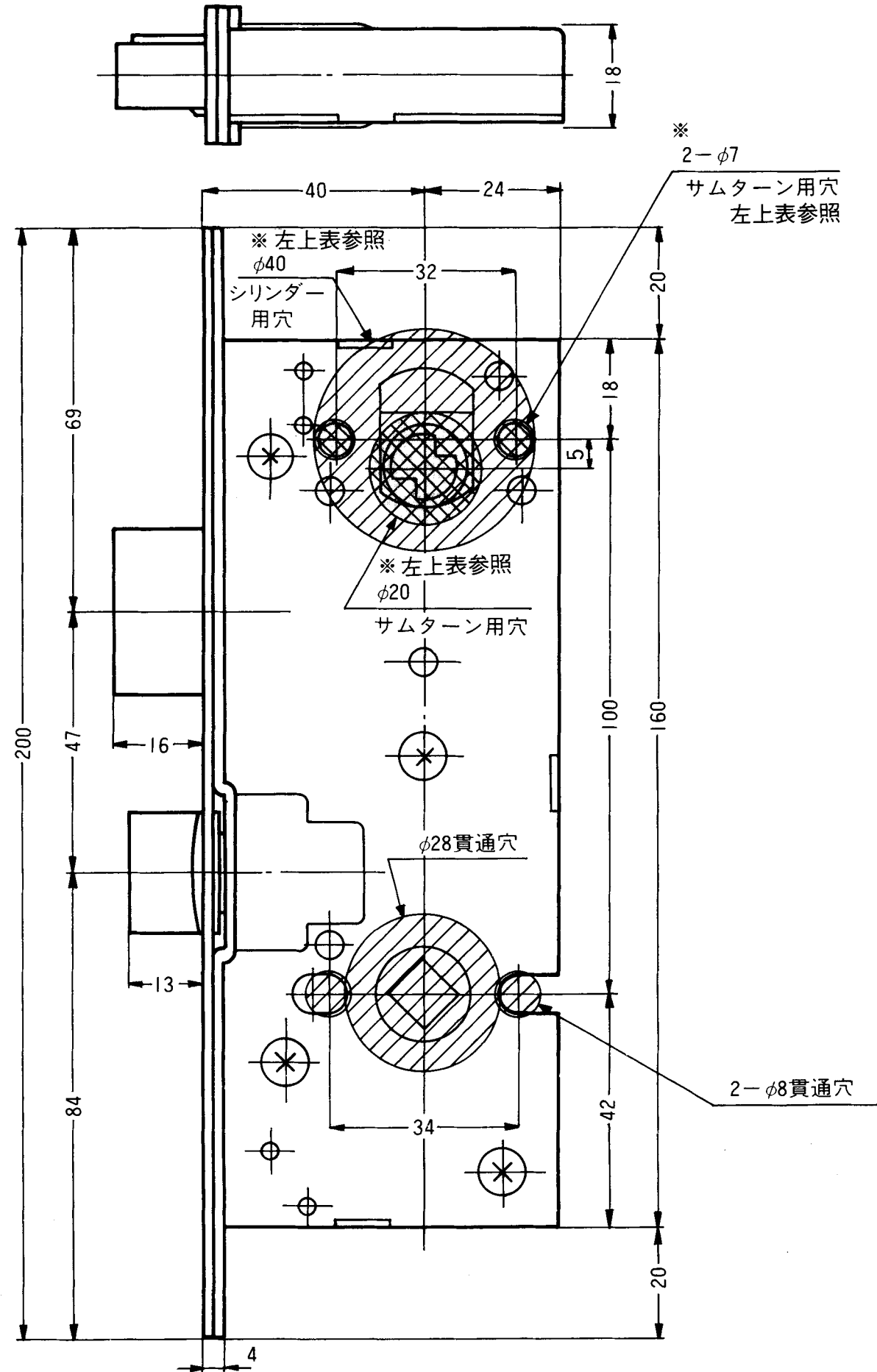
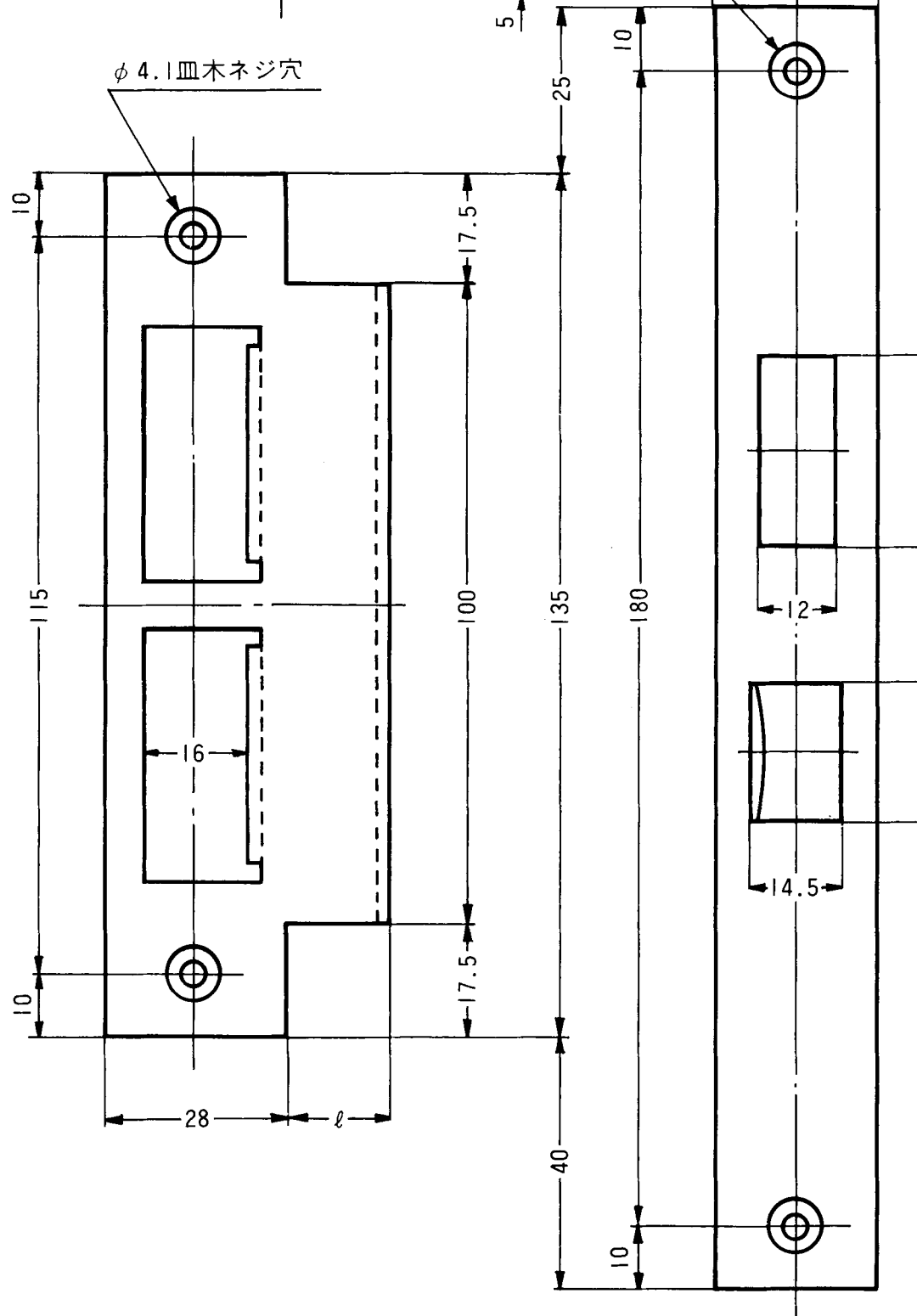
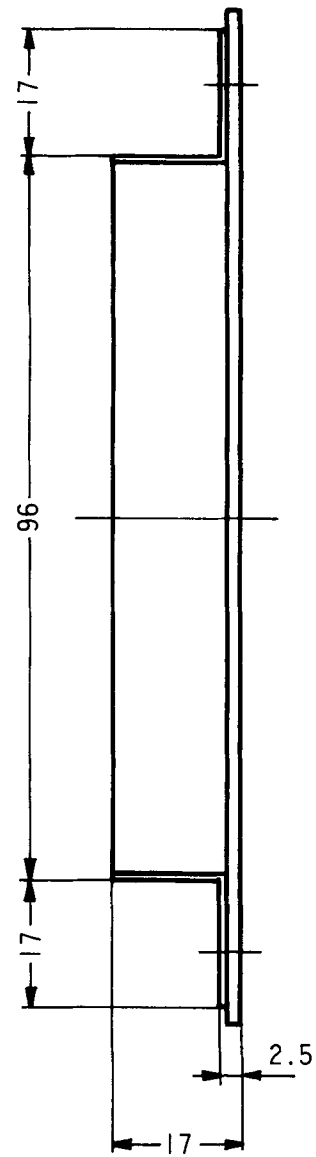
適用ハンドル/KK

		2	4	5	7	8
φ40シリンダー穴 穴アケ要領	室内	ナシ	ナシ	ナシ	穴アケ	ナシ
	室外	ナシ	穴アケ	穴アケ	穴アケ	穴アケ
φ7, φ20 サムターン穴 穴アケ要領	室内	穴アケ	ナシ	穴アケ	ナシ	穴アケ
	室外	ナシ	ナシ	ナシ	ナシ	ナシ



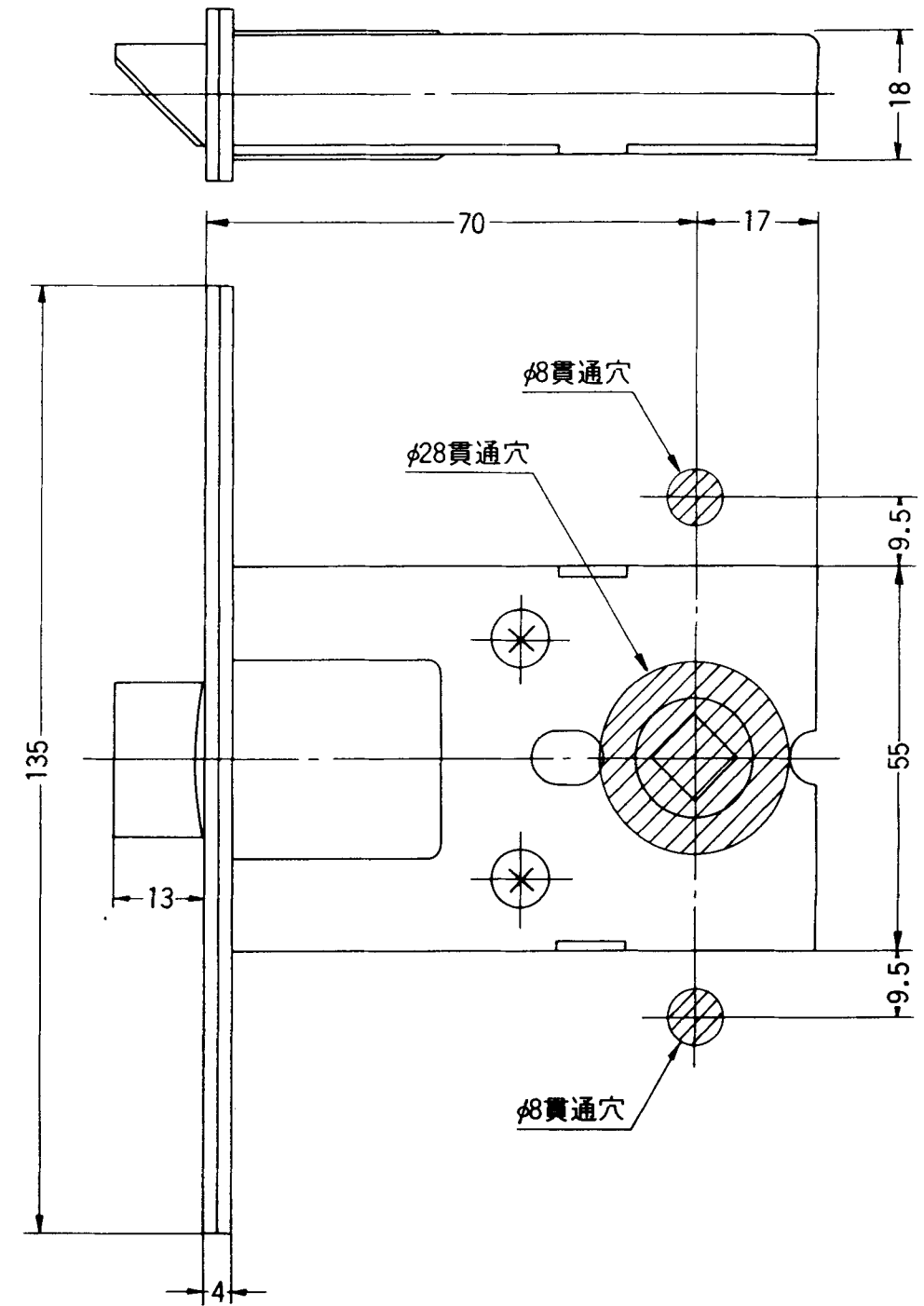
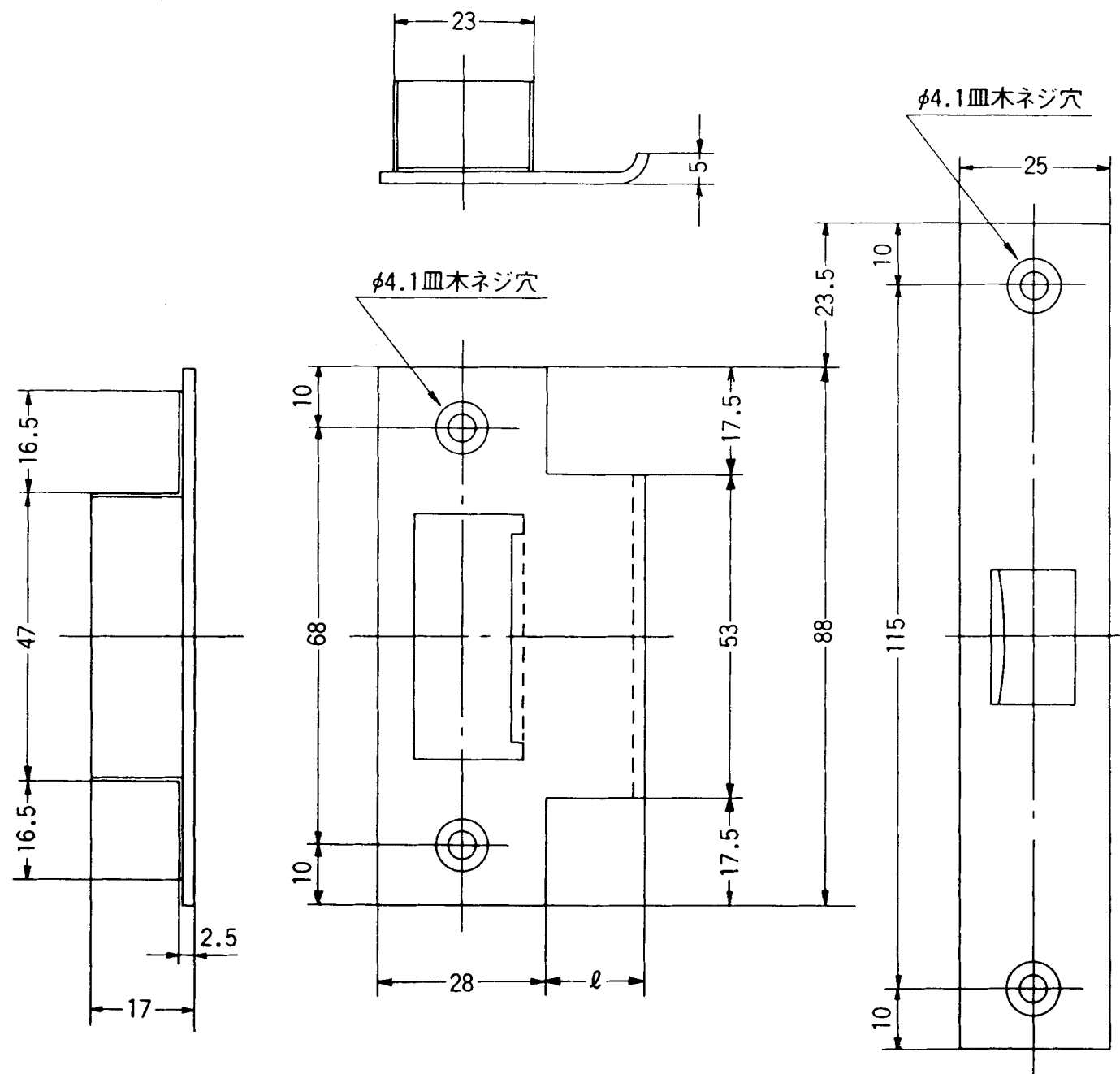
2-4mmネジ用穴

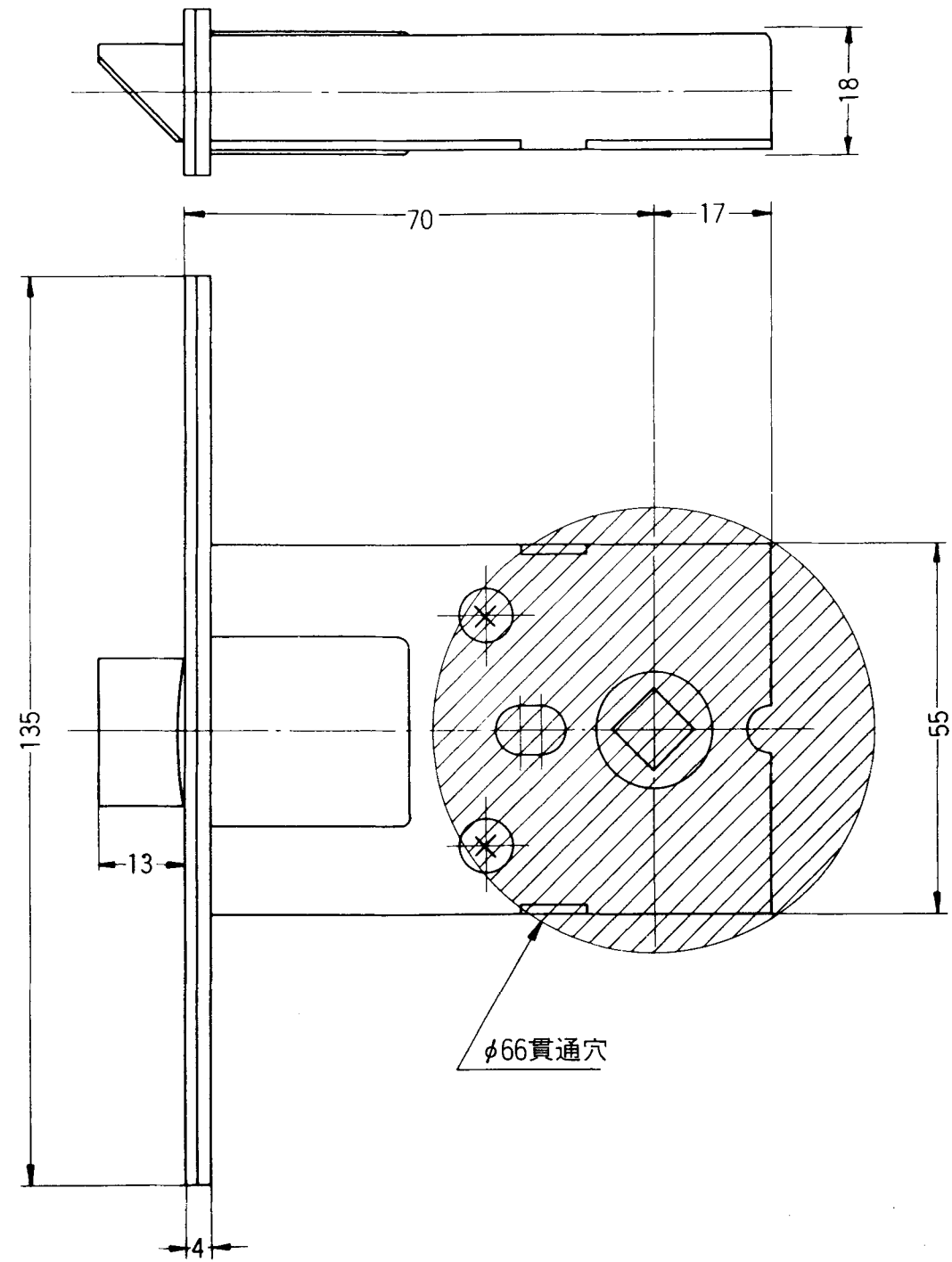
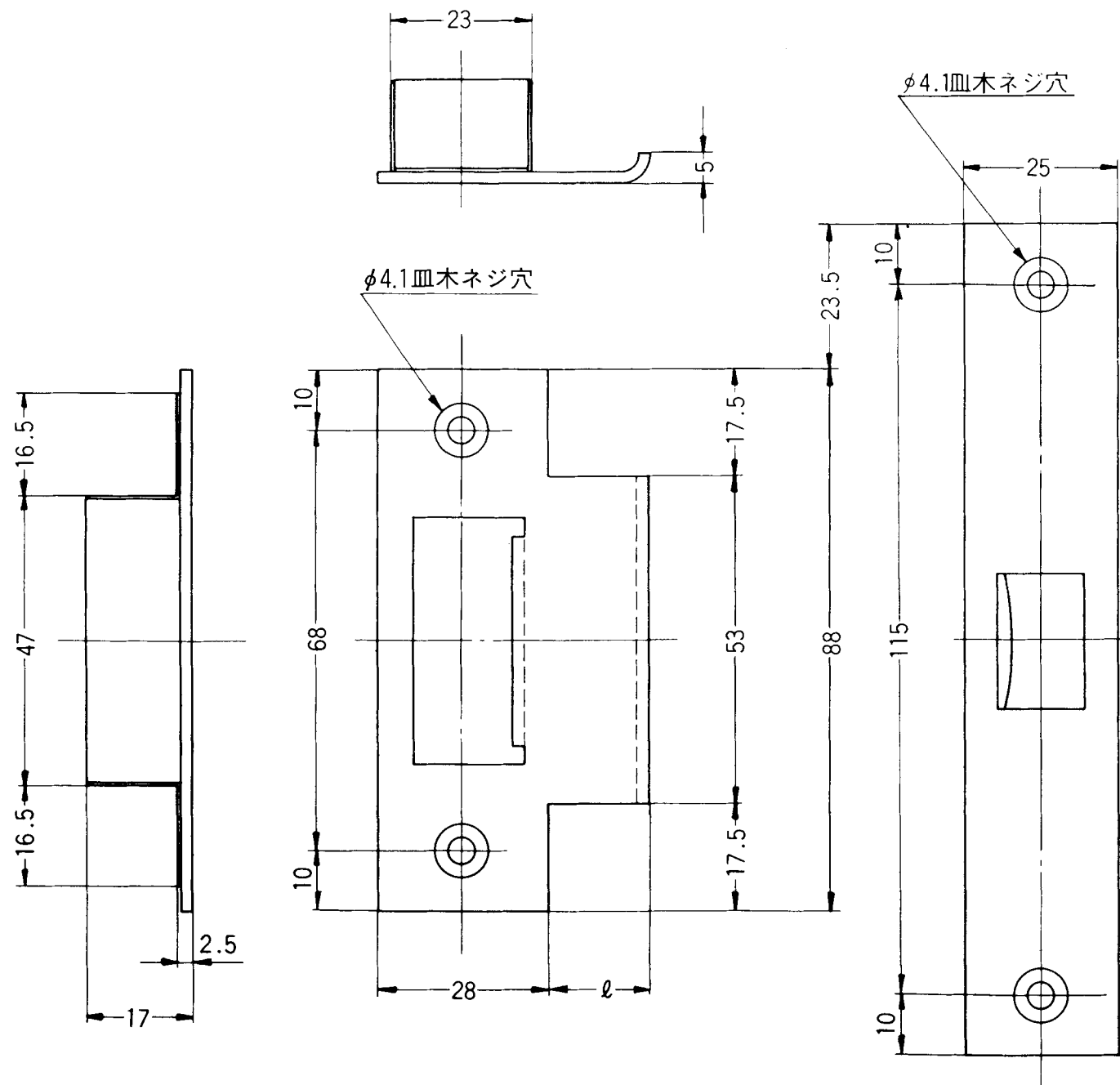
φ4.1皿木ネジ穴



LK 切欠図 INEXノブ用
ノブ用ロックケース (空錠・バックセット70%)

適用ノブ/A・B・C



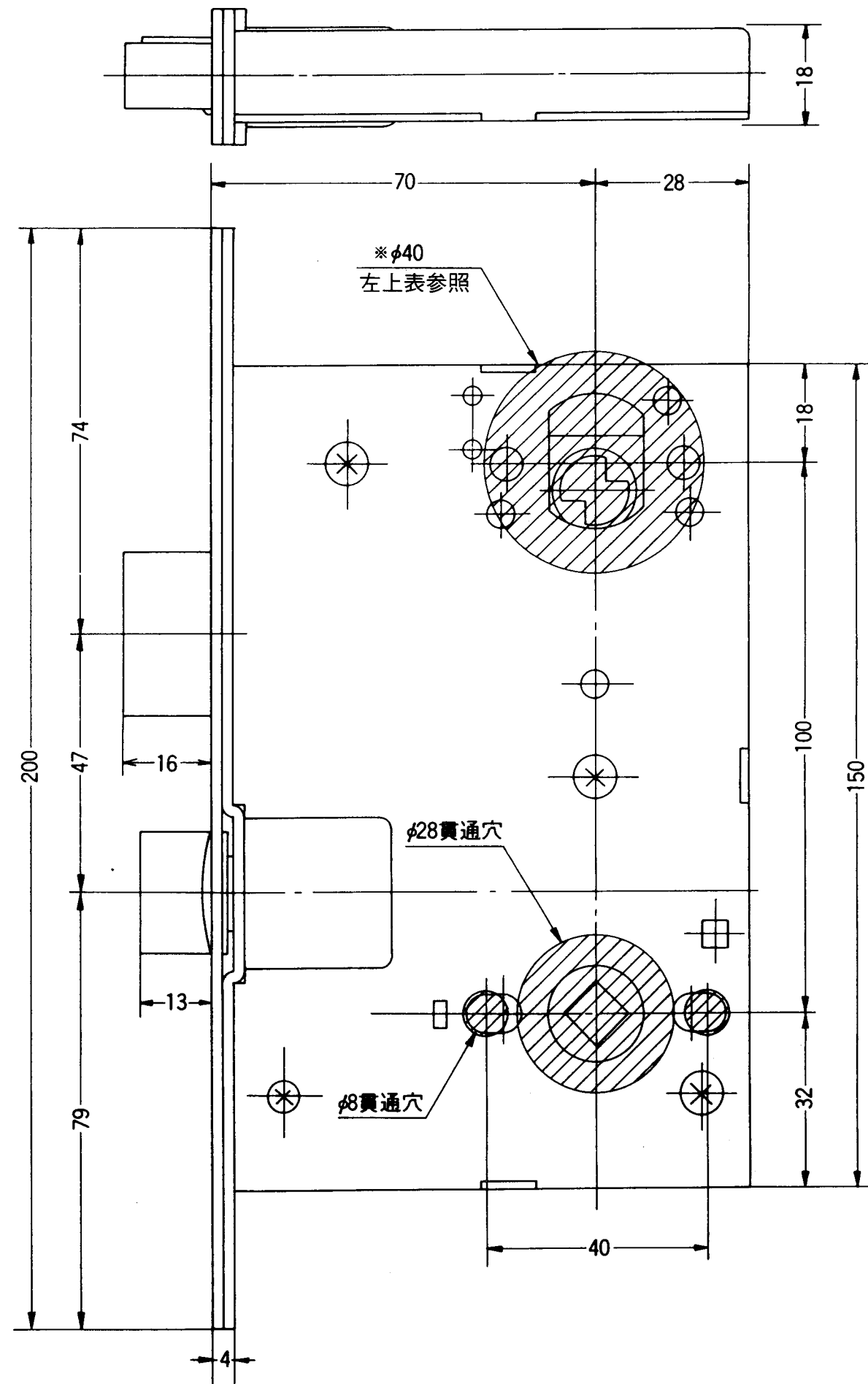
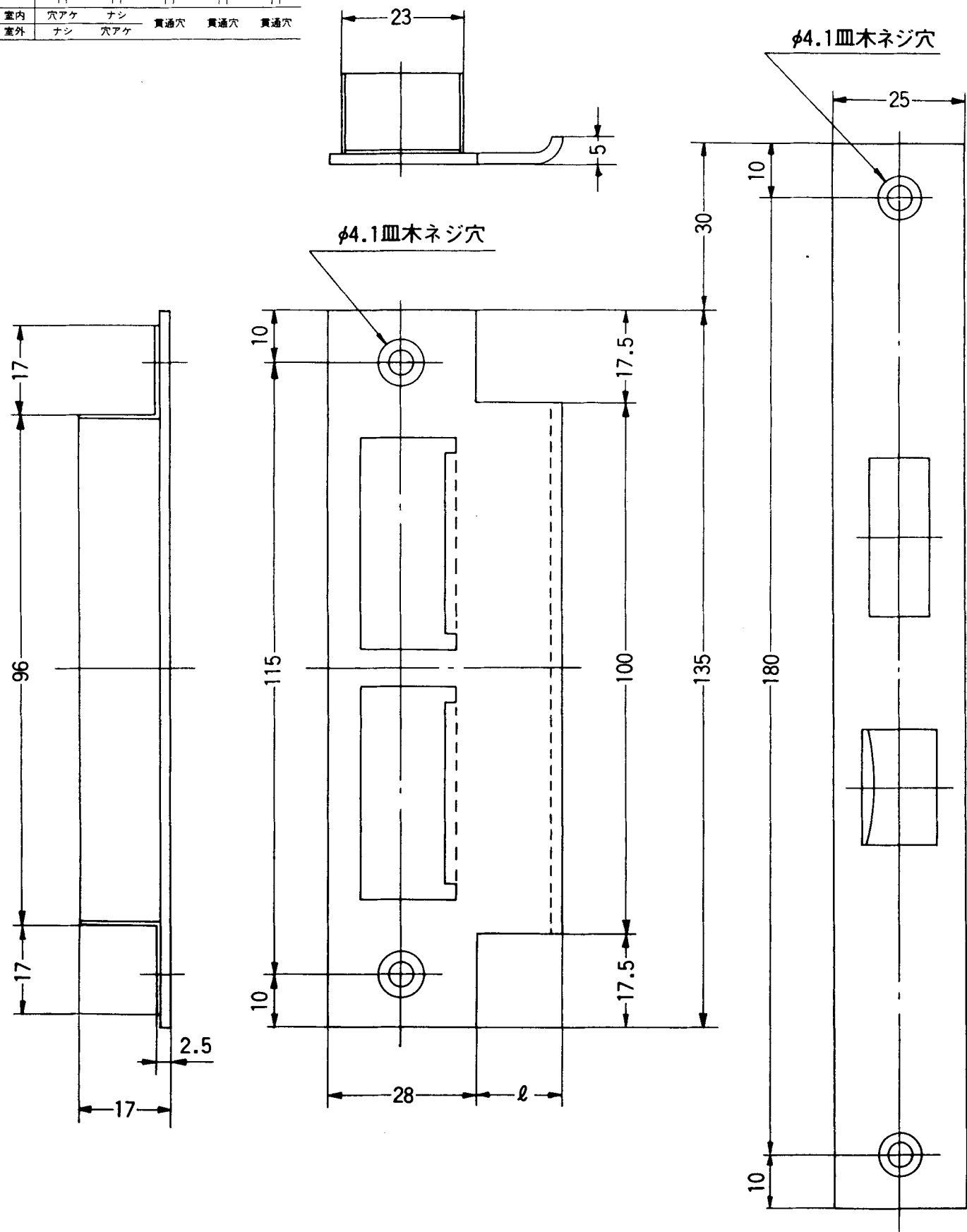


CK 切欠図 一般ノブ用

ノブ用ロックケース (シリンダー箱錠・バックセット70%)

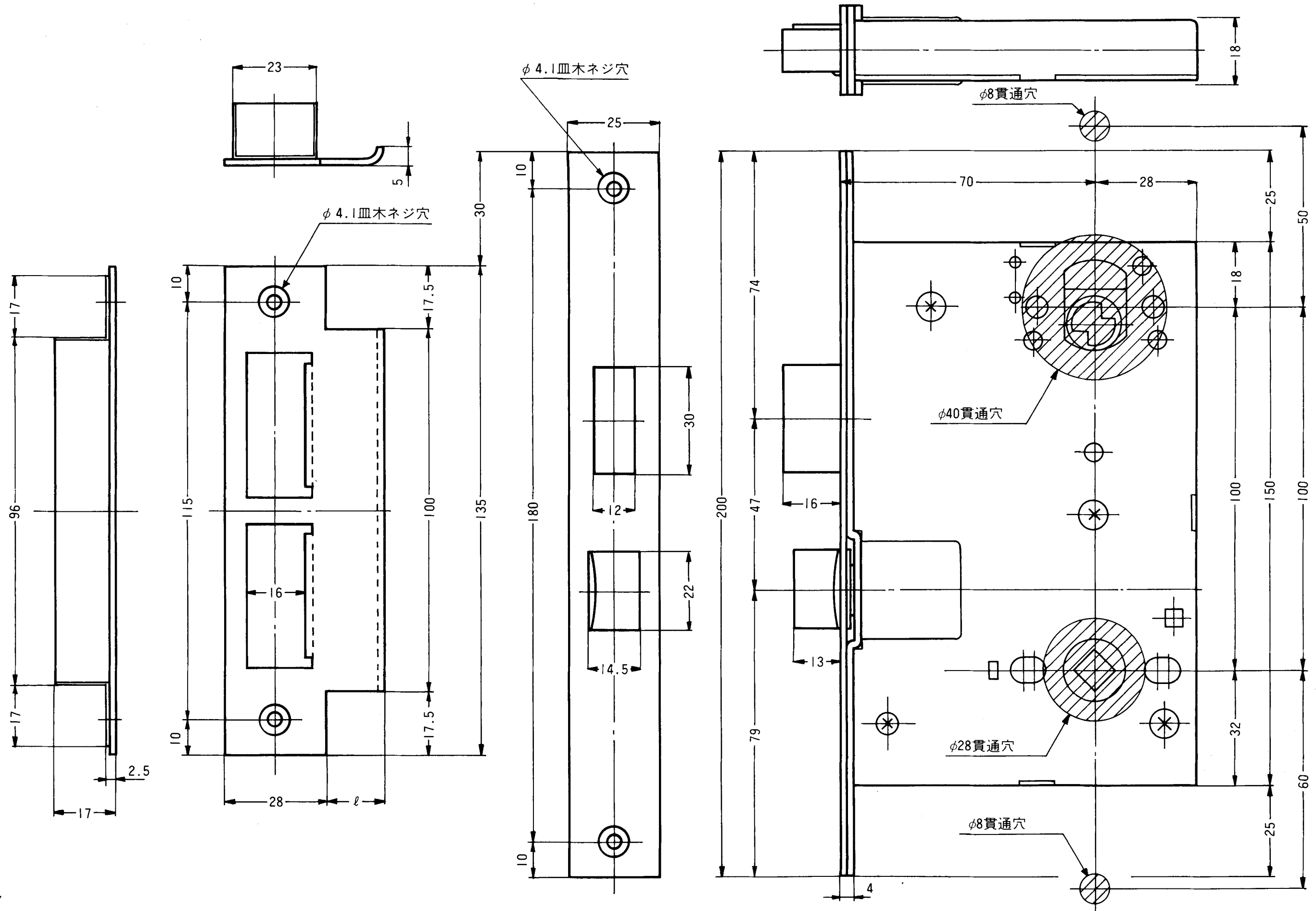
適用ノブ/J・K・L・EB・EC

φ40シリンダー穴アケ要領					
	2	4	5	7	8
室内	穴アケ	ナシ	貫通穴	貫通穴	貫通穴
室外	ナシ	穴アケ	貫通穴	貫通穴	貫通穴



CK 切欠図 エリップノブ専用
 ノブ用ロックケース (シリンダー箱錠・バックセット70mm)

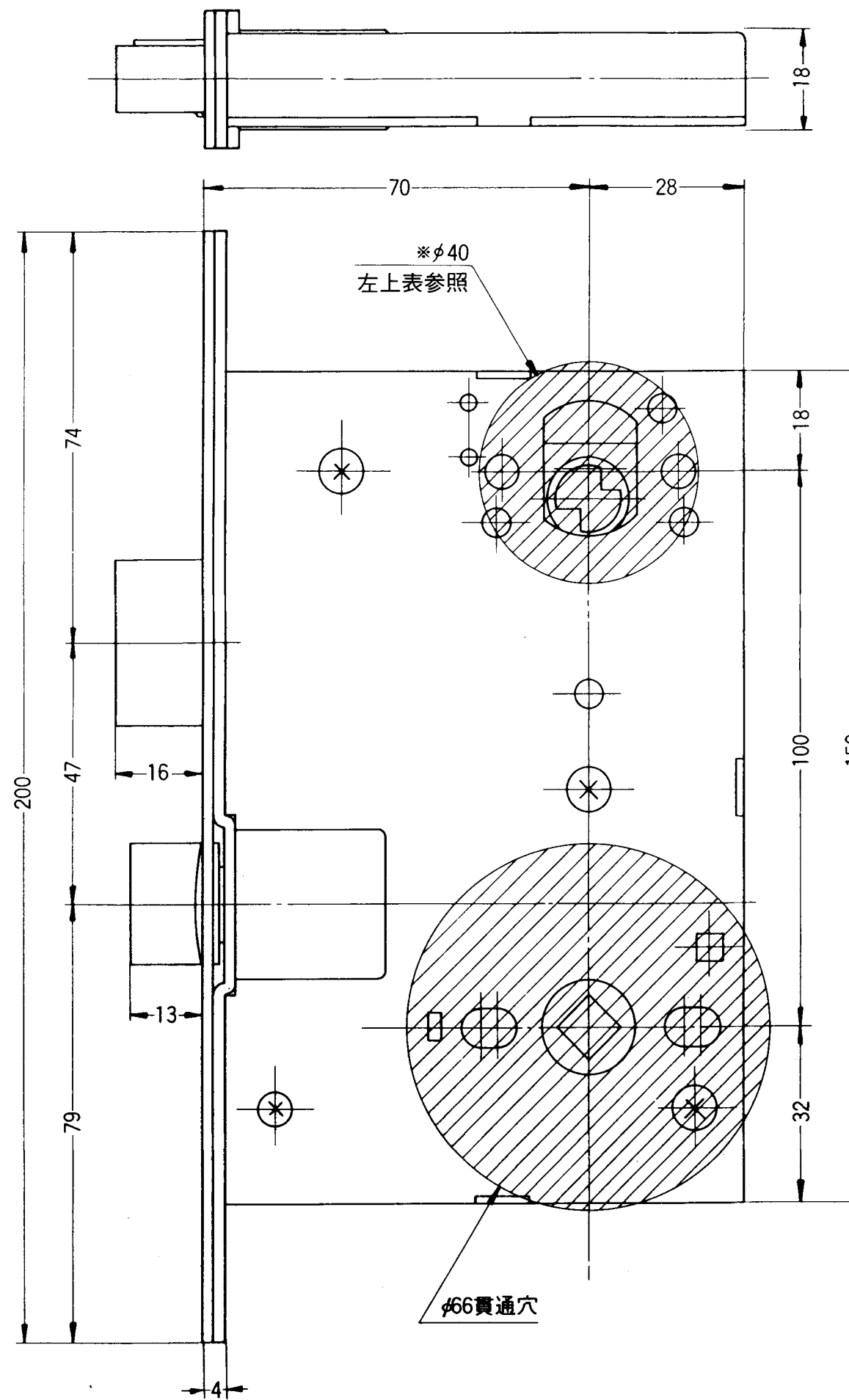
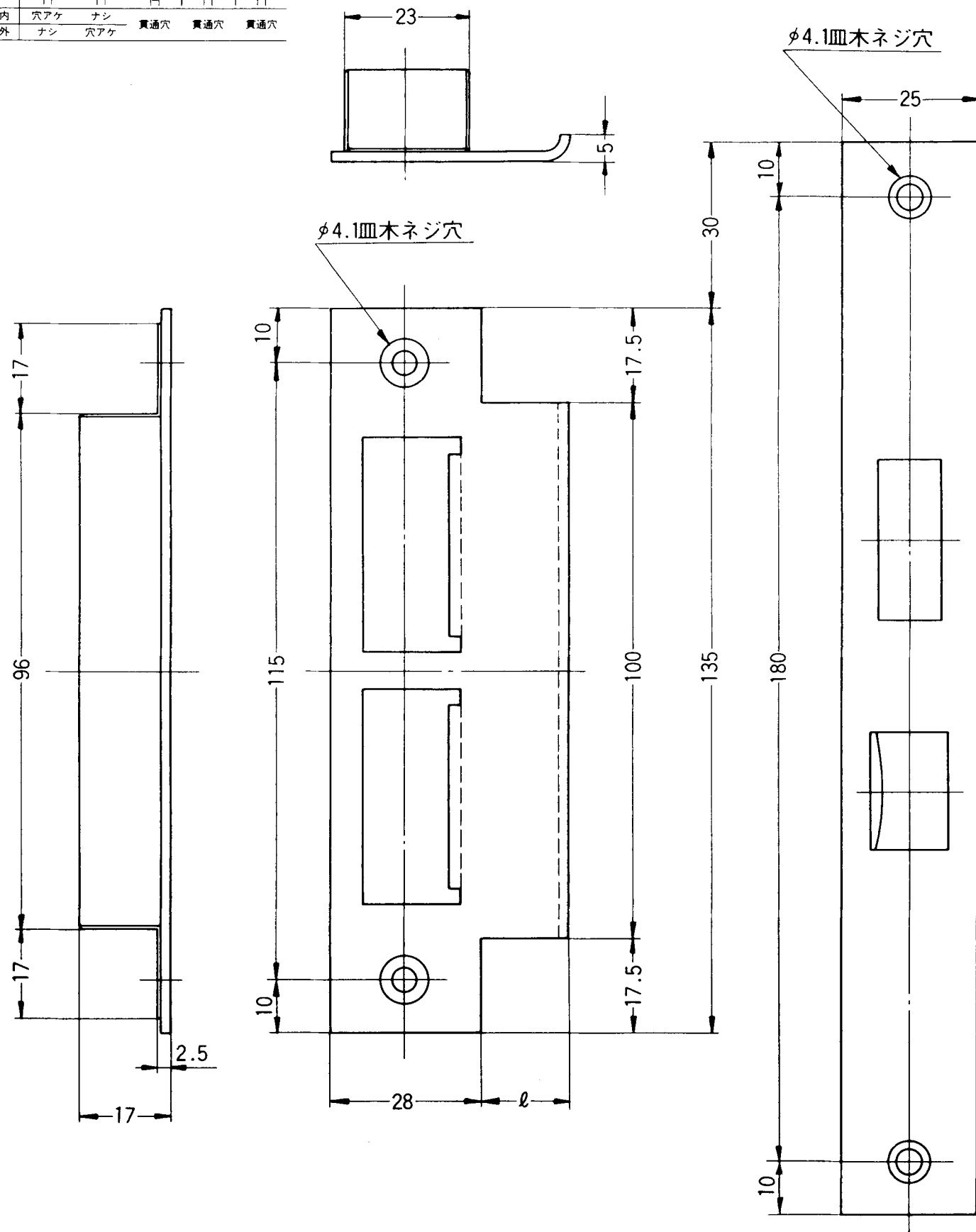
適用ノブ/EA



CK 切欠図 Fケースハンドル用

ノブ用ロックケース (シリンダー箱錠・バックセット70%)

φ40シリンダー穴AKE要領					
	2	4	5	7	8
室内	穴AKE	ナシ	貫通穴	貫通穴	貫通穴
室外	ナシ	穴AKE			

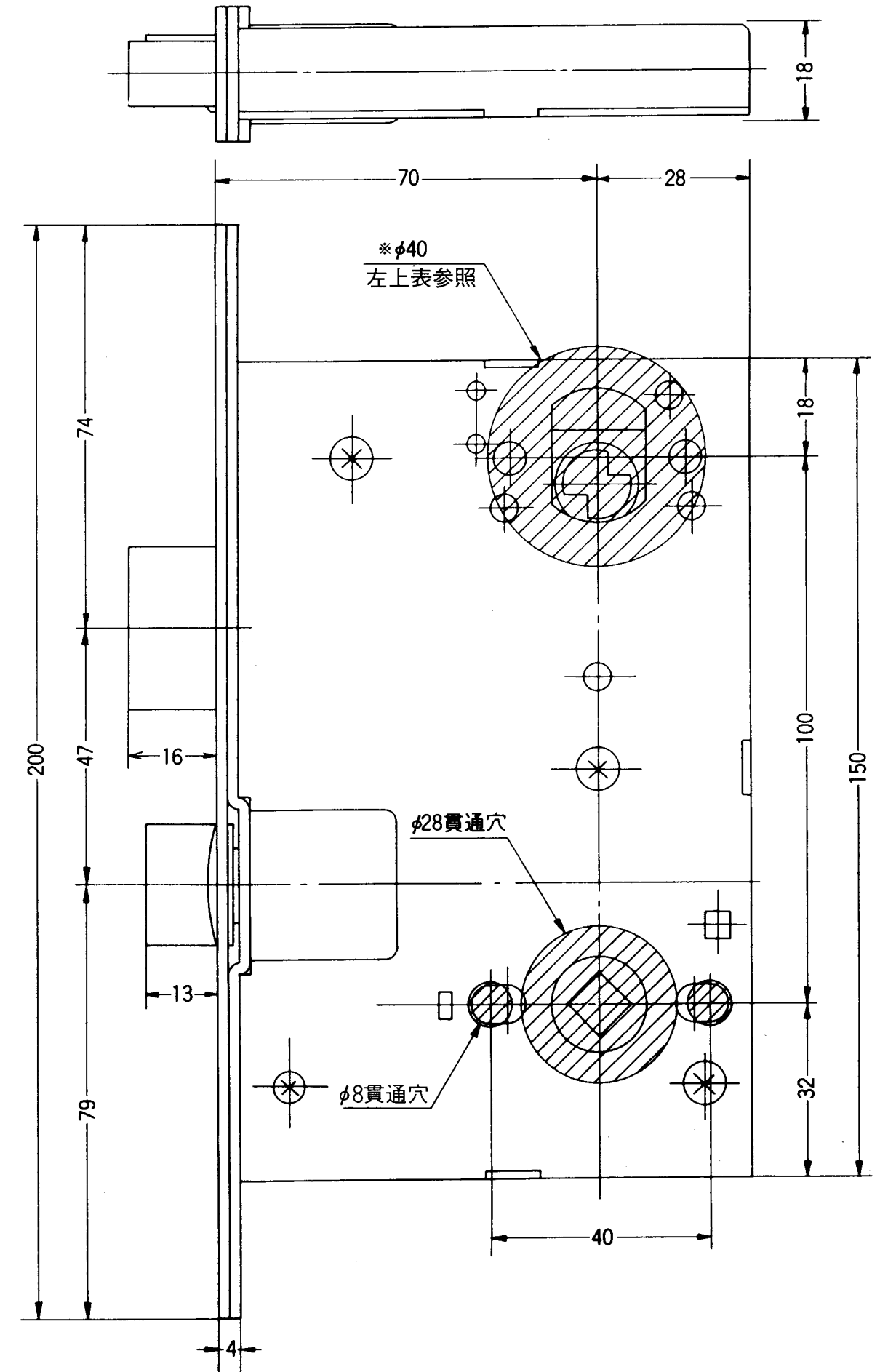
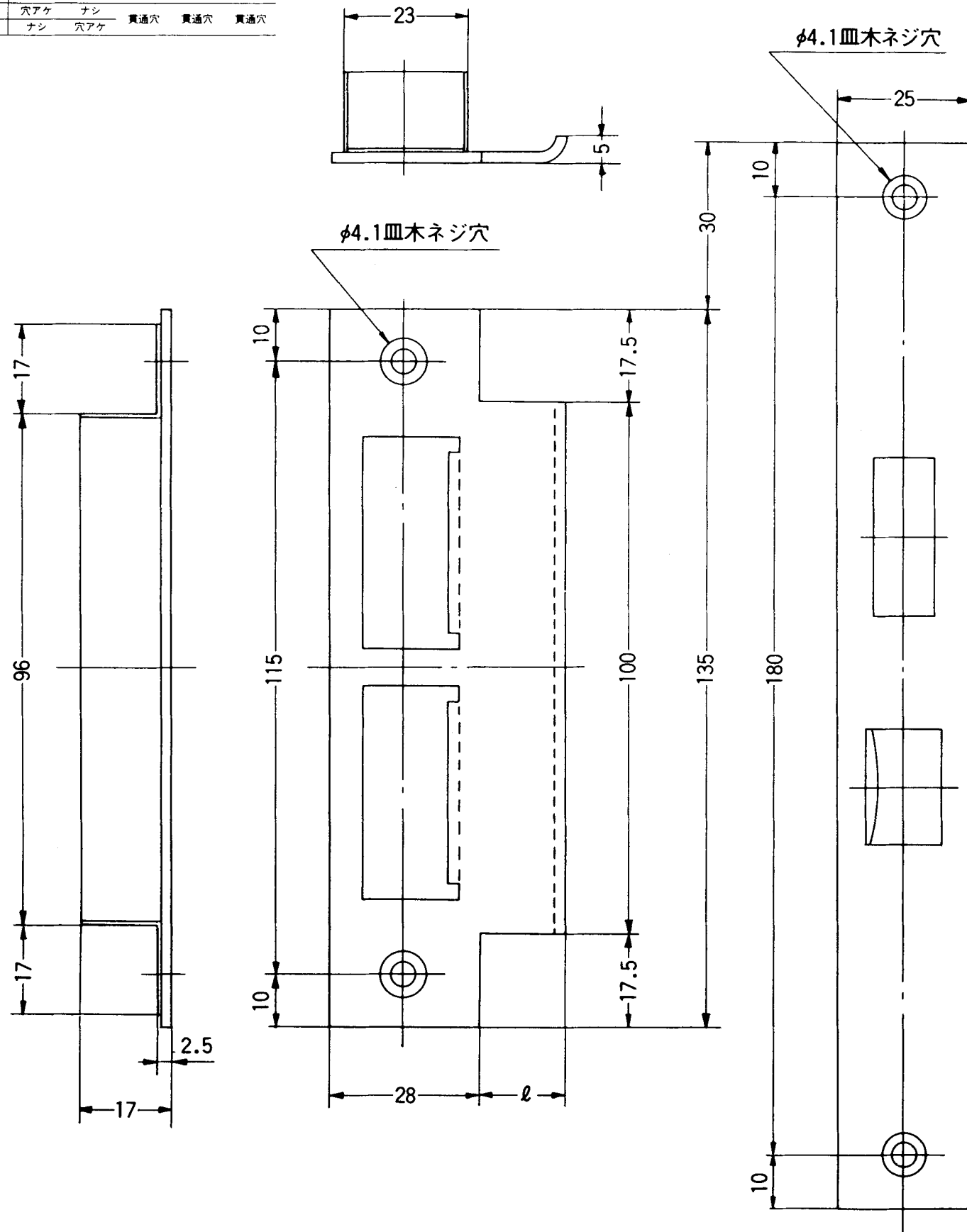


BL 切欠図 一般レバーハンドル用

レバーハンドル用ロックケース (シリンダー箱錠・バックセット70mm)

適用ハンドル/D・E・G・H・N・P・Q・R・HA・HB・SA・SB・AA・AB・AC・AD・CA・CB・WS・YS

		φ40シリンダー穴アケ要領				
		2	4	5	7	8
室内	穴アケ					
室外	ナシ		穴アケ	貫通穴	貫通穴	貫通穴

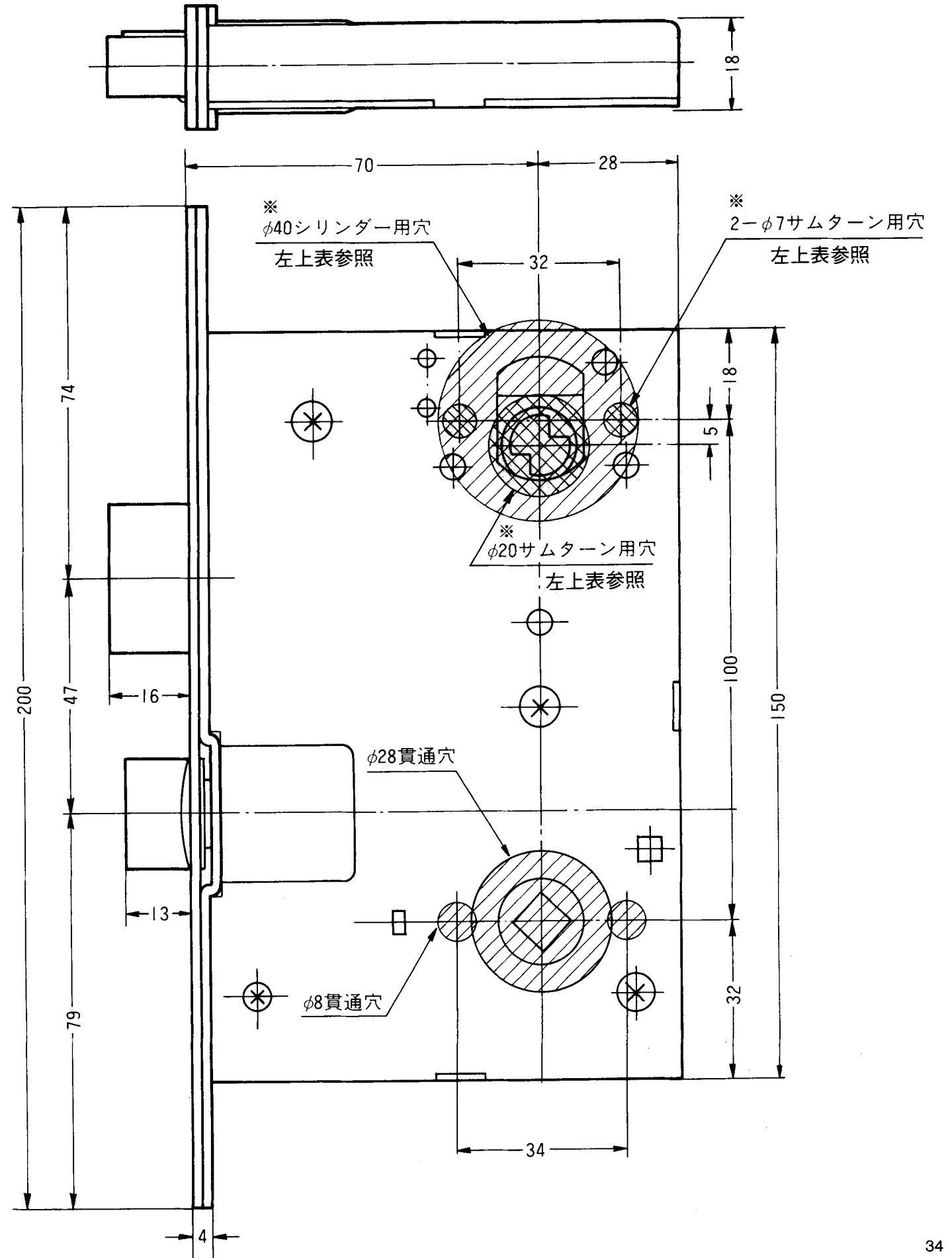
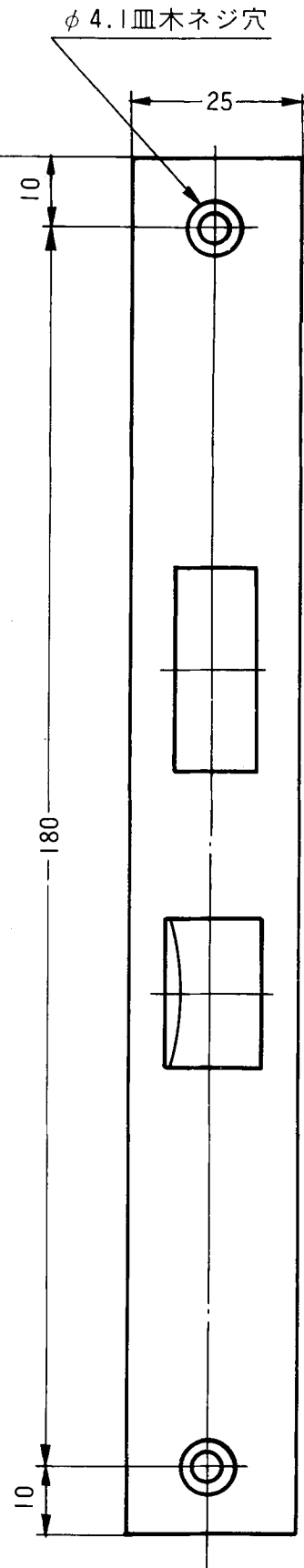
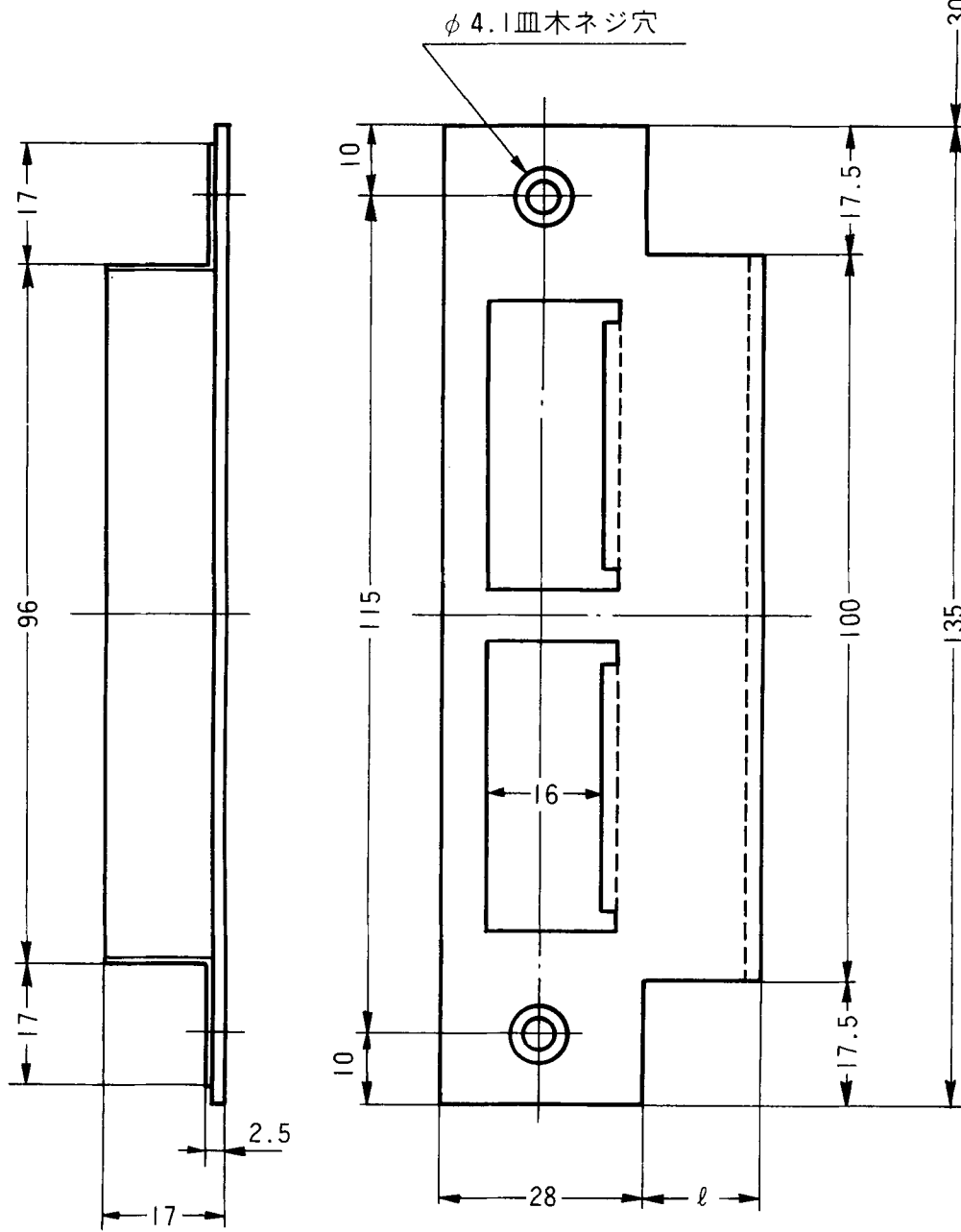
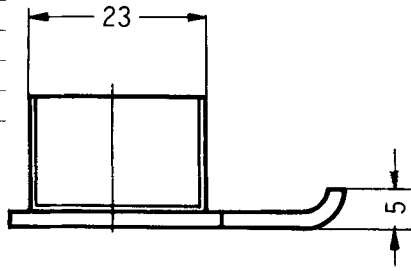


BL 切欠図 エスパーダレバー専用

レバーハンドル用ロックケース (シリンダー箱錠・バックセット70mm)

適用ハンドル/KK

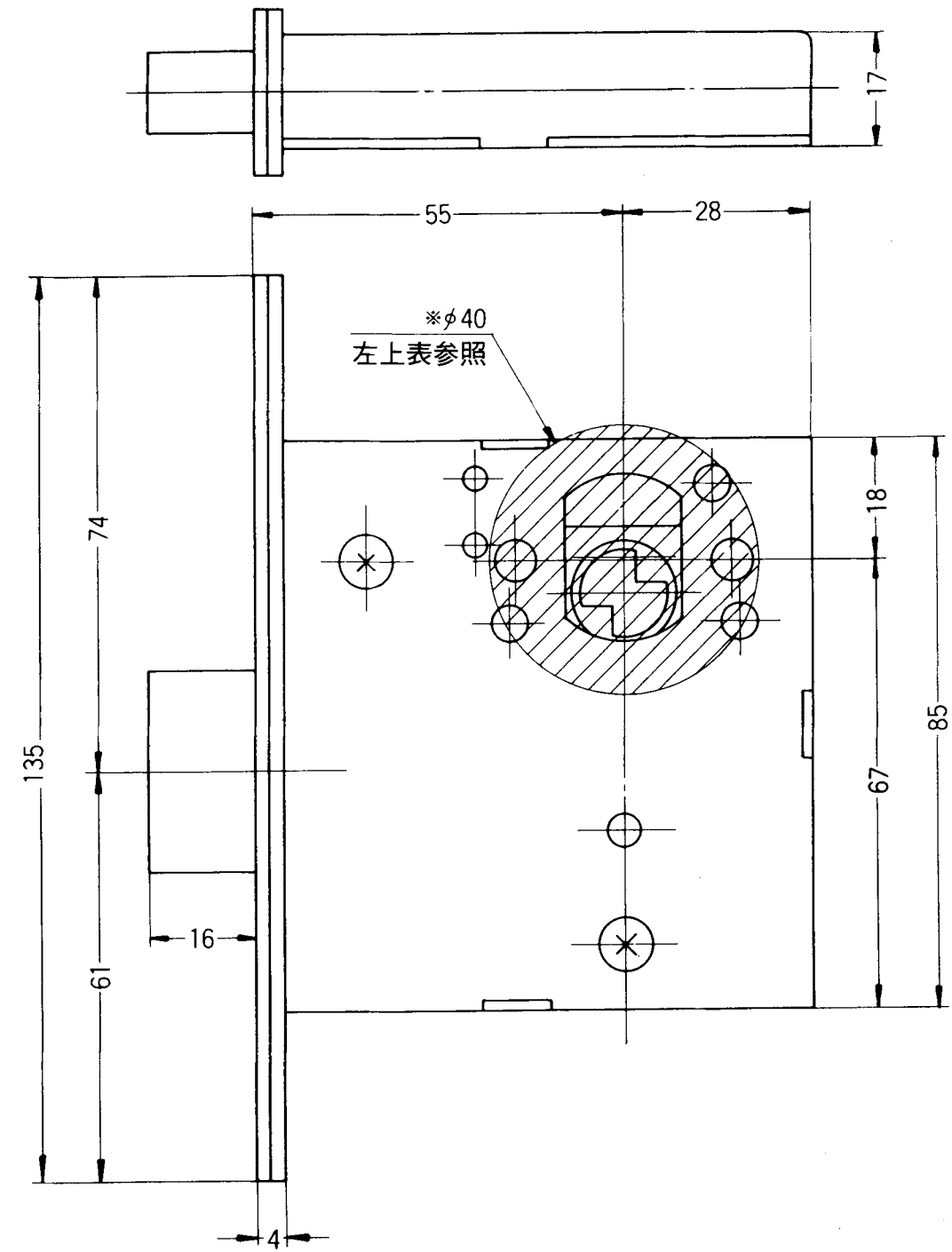
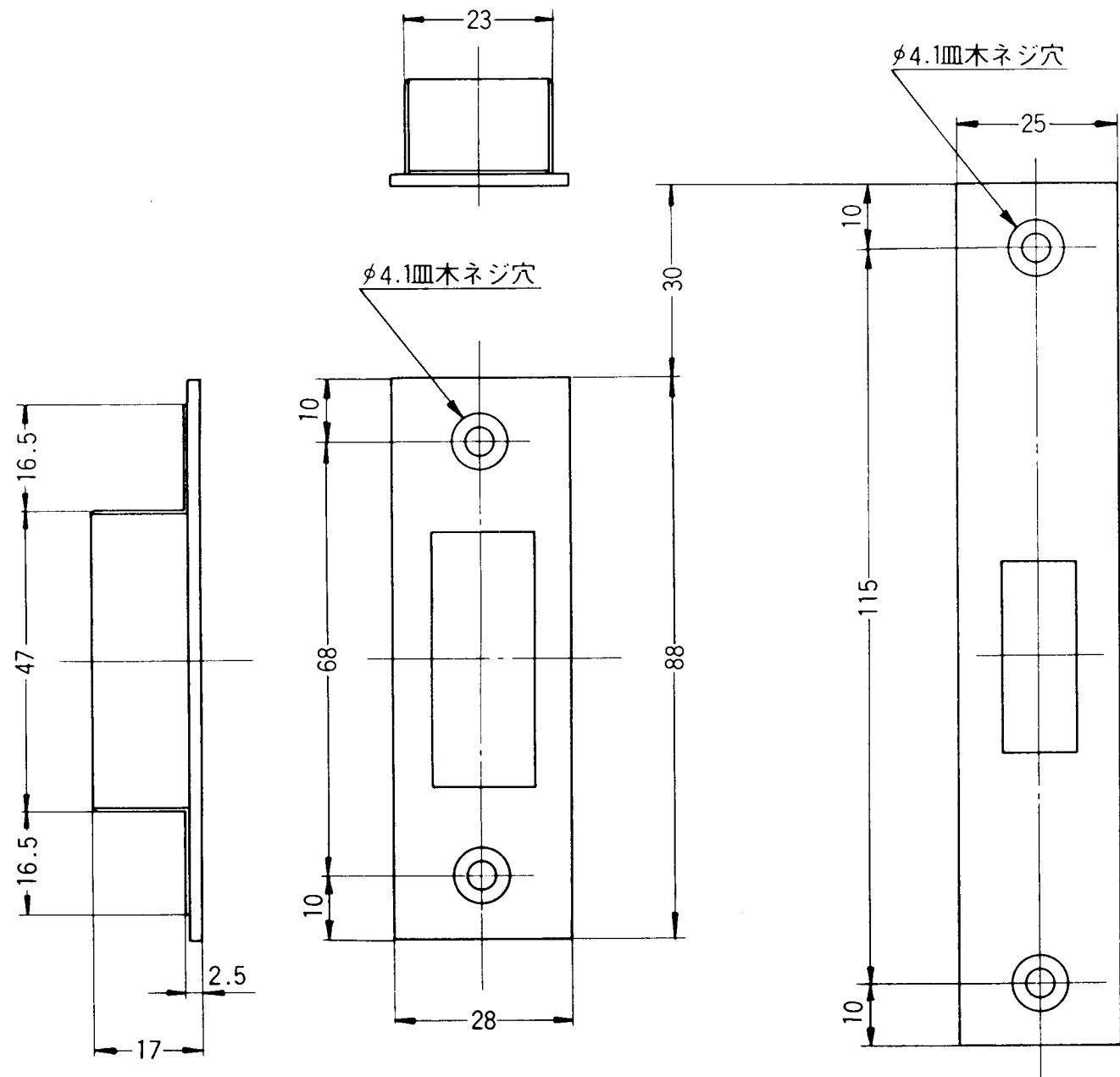
		2	4	5	7	8
φ40シリンダー穴 穴アケ要領	室内	ナシ	ナシ	ナシ	穴アケ	ナシ
	室外	ナシ	穴アケ	穴アケ	穴アケ	穴アケ
φ7, φ20 サムターン穴 穴アケ要領	室内	穴アケ	ナシ	穴アケ	ナシ	穴アケ
	室外	ナシ	ナシ	ナシ	ナシ	ナシ



CD 切欠図 一般サムターン用

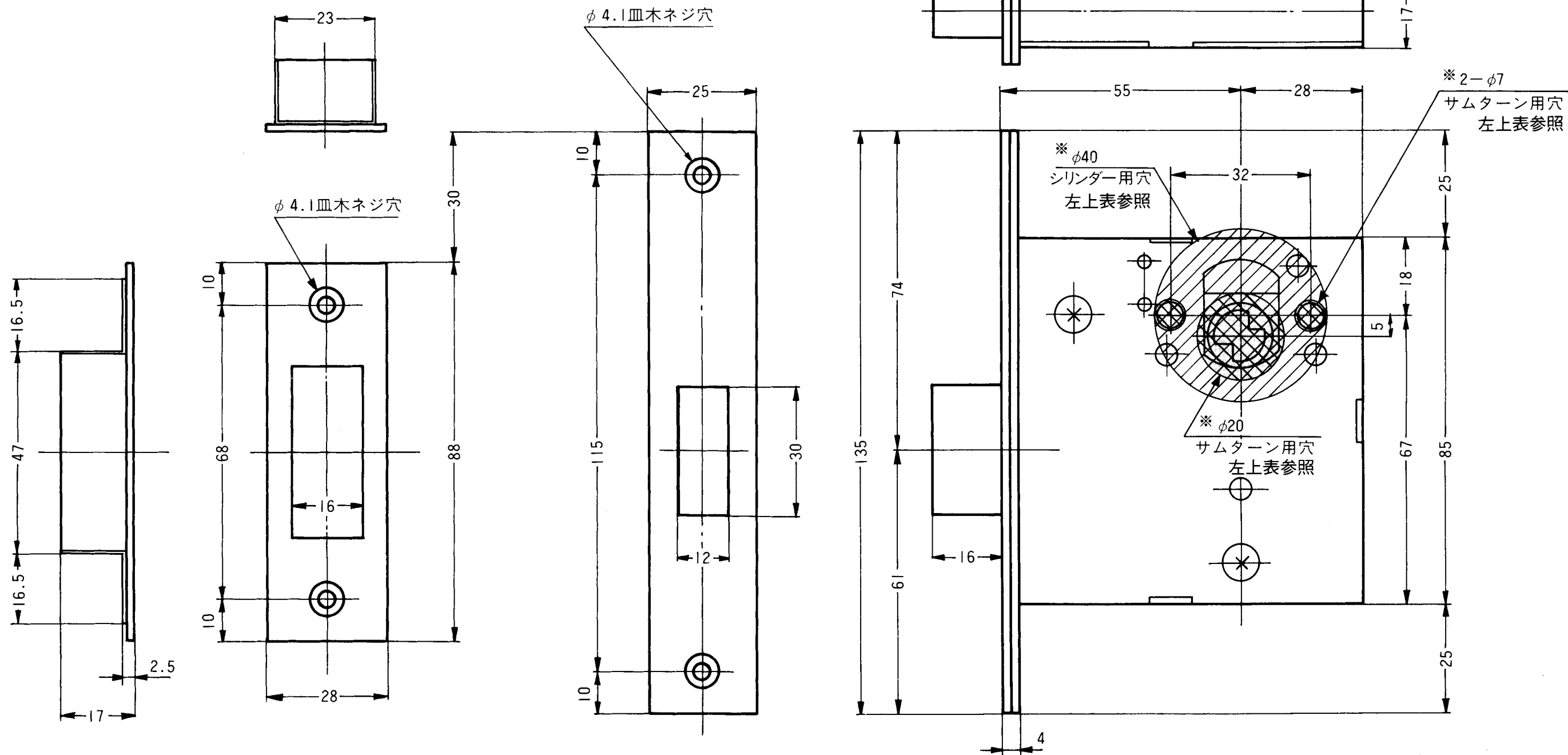
ロックケース (本締錠・バックセット55%)

		φ40シリンダー穴アケ要領			
		2	4	5	7
室内	穴アケ	ナシ	ナシ	貫通穴	貫通穴
室外	ナシ	穴アケ	貫通穴	貫通穴	貫通穴



CD 切欠図 エスパーダサムターン専用 ロックケース (本締錠・バックセット55mm)

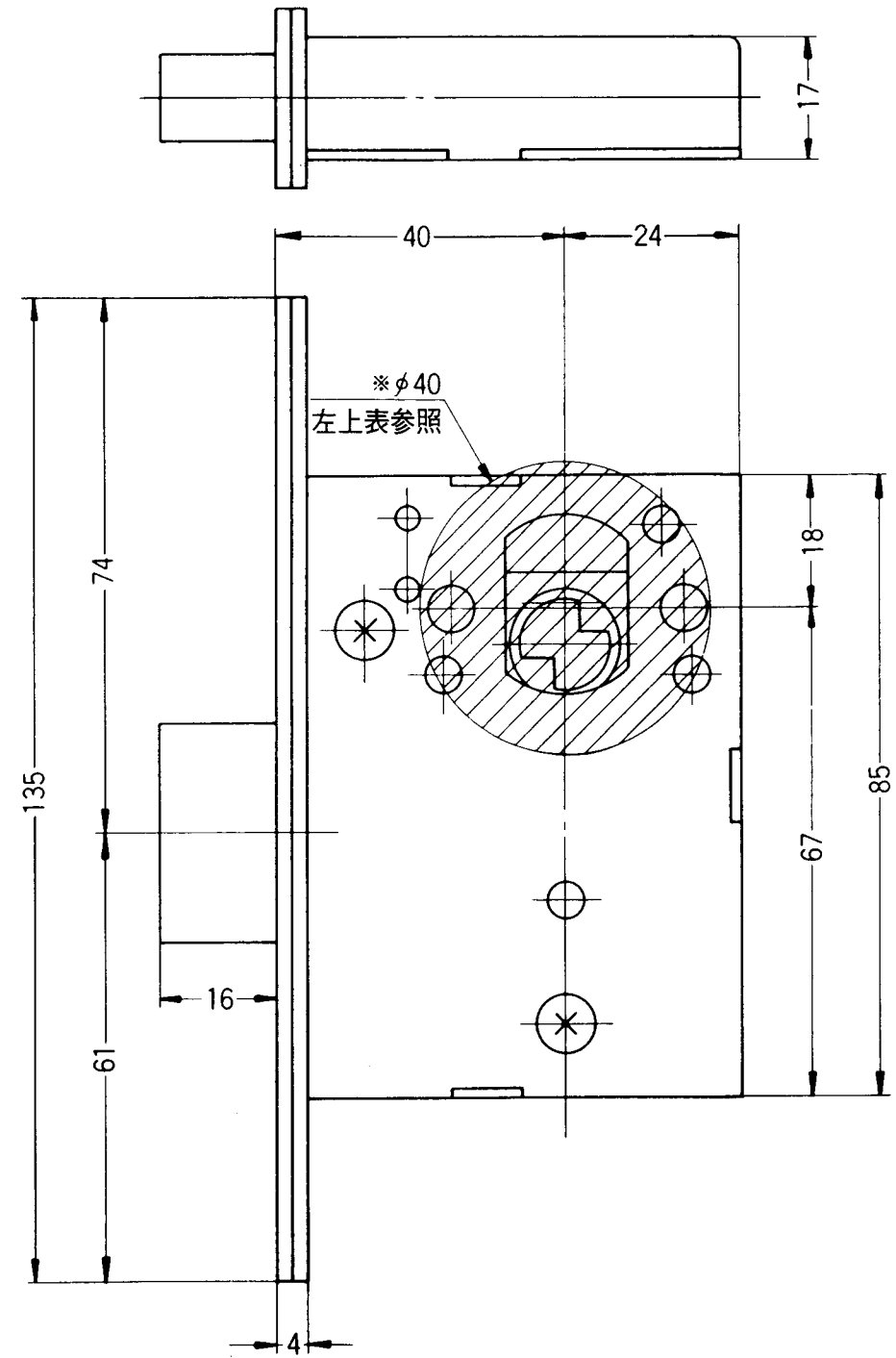
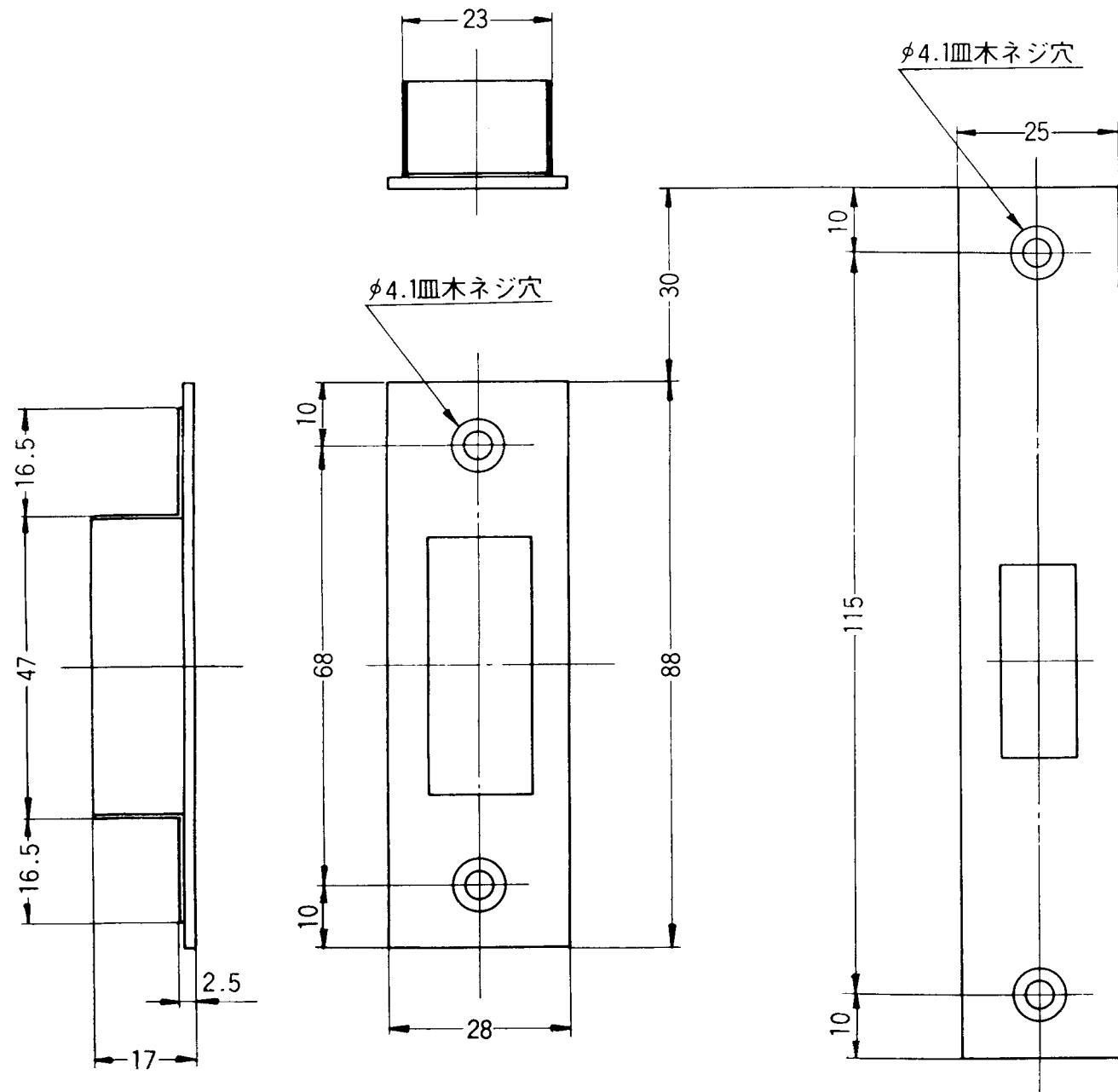
		2	4	5	7
φ40シリンダー穴 穴アケ要領	室内	ナシ	ナシ	ナシ	穴アケ
	室外	ナシ	穴アケ	穴アケ	穴アケ
φ7, φ20 サムターン穴 穴アケ要領	室内	穴アケ	ナシ	穴アケ	ナシ
	室外	ナシ	ナシ	ナシ	ナシ



DD 切欠図 一般サムターン用

ロックケース (本締錠・バックセット40mm)

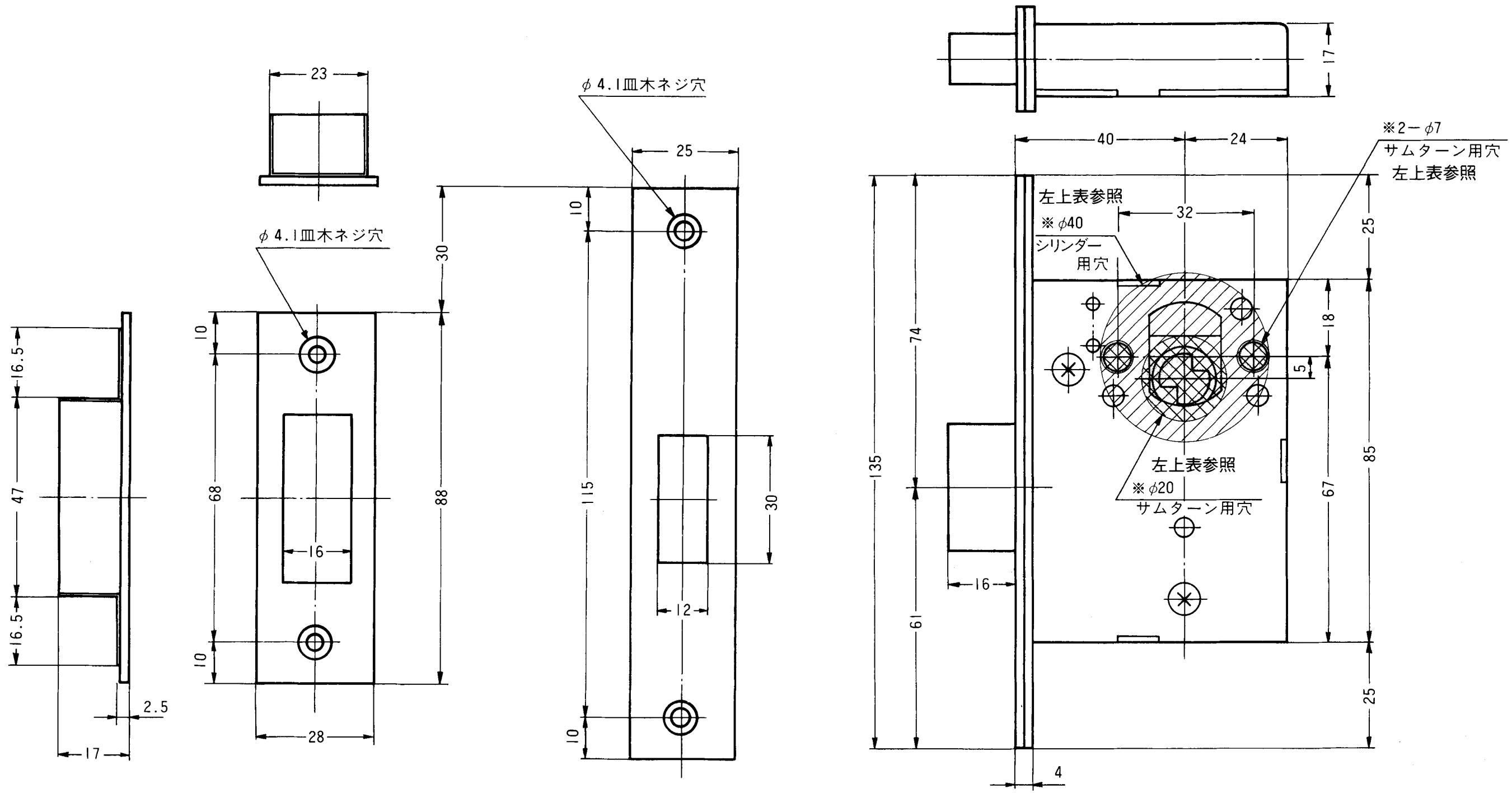
		φ40シリンダー穴アケ要領			
		2	4	5	7
室内	穴アケ	ナシ	ナシ	貫通穴	貫通穴
室外	穴アケ	ナシ	ナシ	貫通穴	貫通穴



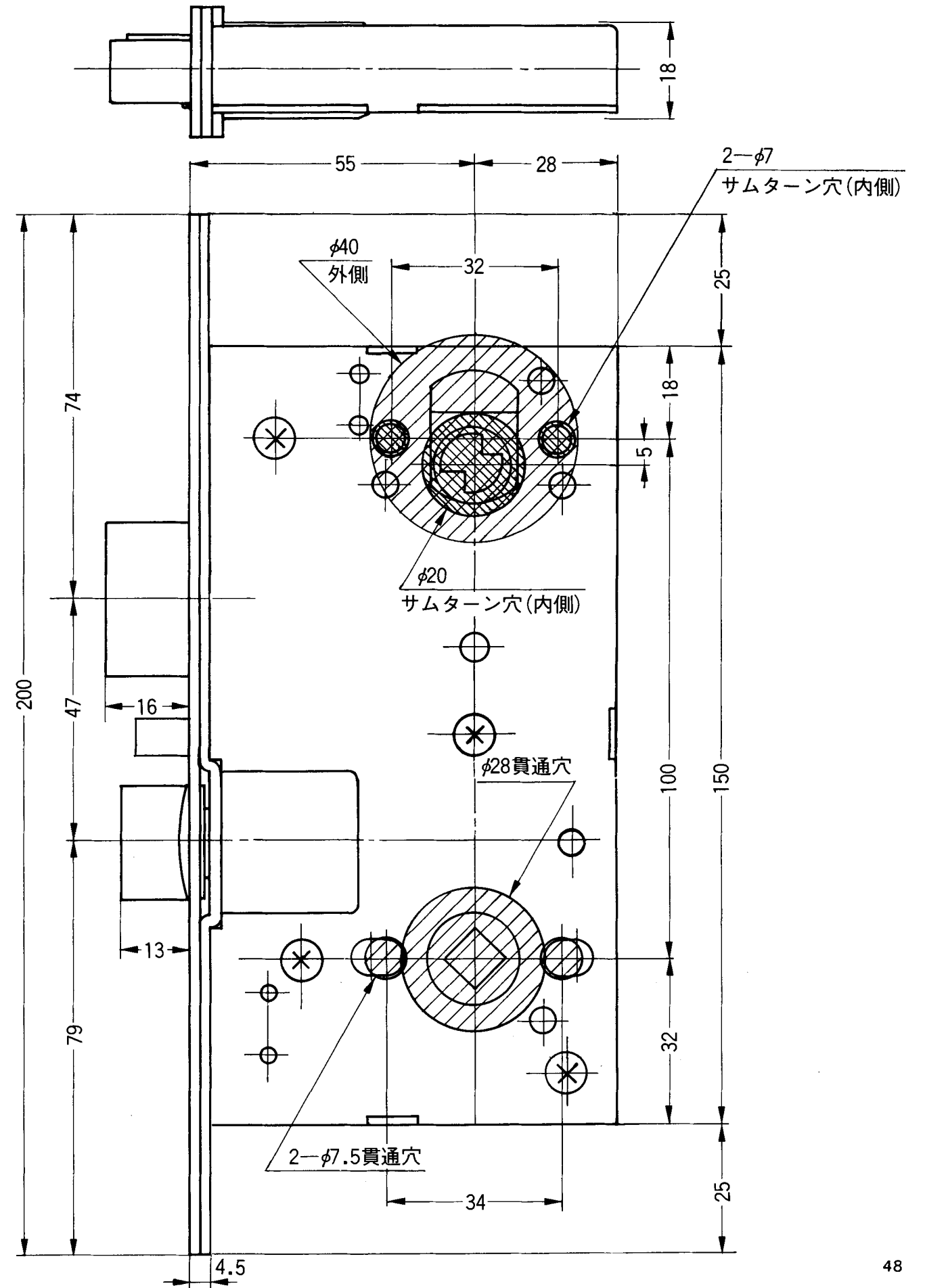
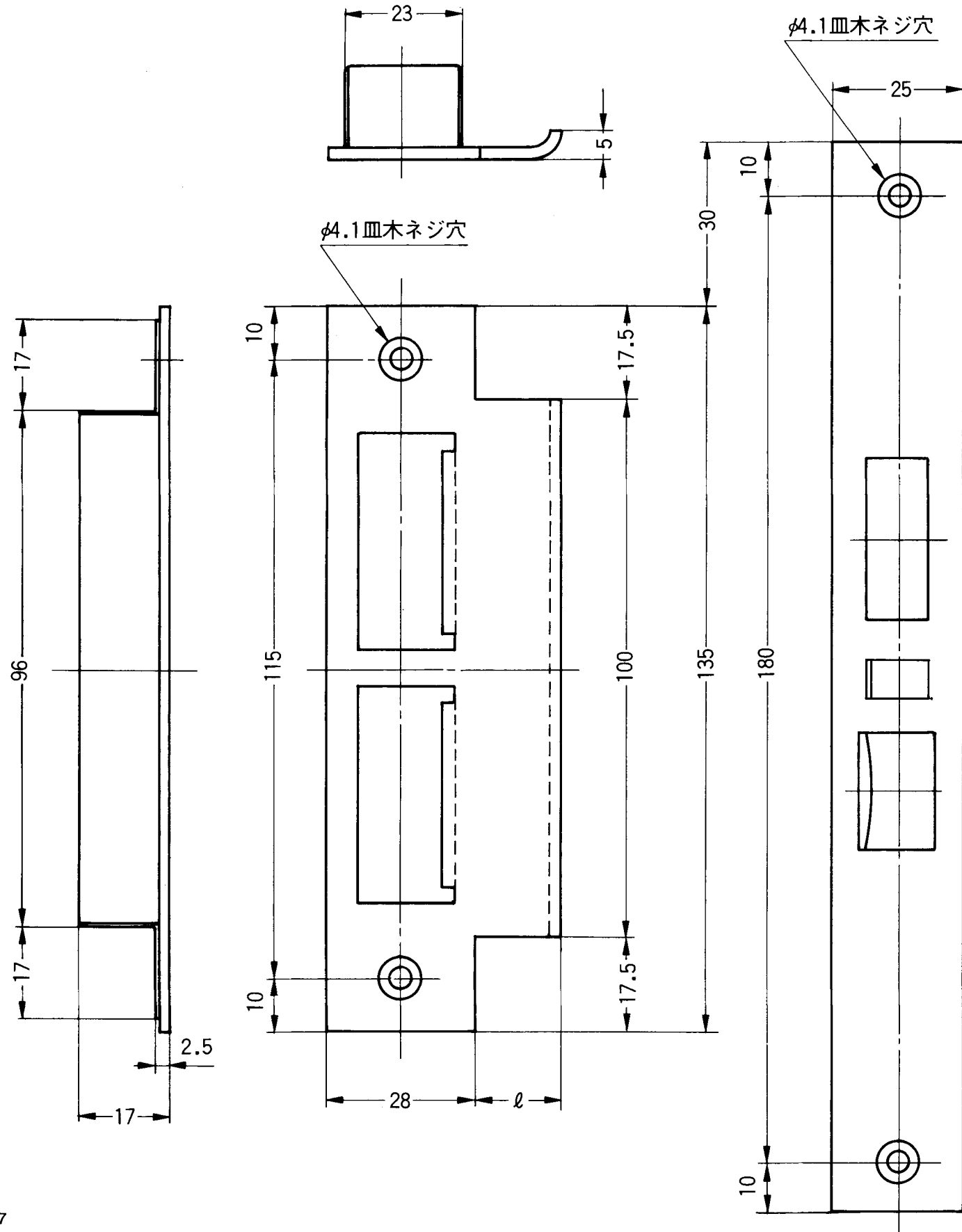
DD 切欠図 エスパーダサムターン専用

ロックケース (本締錠・バックセット40mm)

		2	4	5	7
φ40シリンダー穴 穴アケ要領	室内	ナシ	ナシ	ナシ	穴アケ
	室外	ナシ	穴アケ	穴アケ	穴アケ
φ7, φ20 サムターン穴 穴アケ要領	室内	穴アケ	ナシ	穴アケ	ナシ
	室外	ナシ	ナシ	ナシ	ナシ



●本切欠図は錠の種類がタイプ5、(内外締錠)です。
 ●タイプ4、(外締錠—デッドボルト及びサムターン無しのタイプ)については、切欠図が本図と異なります。別途にご請求ください。

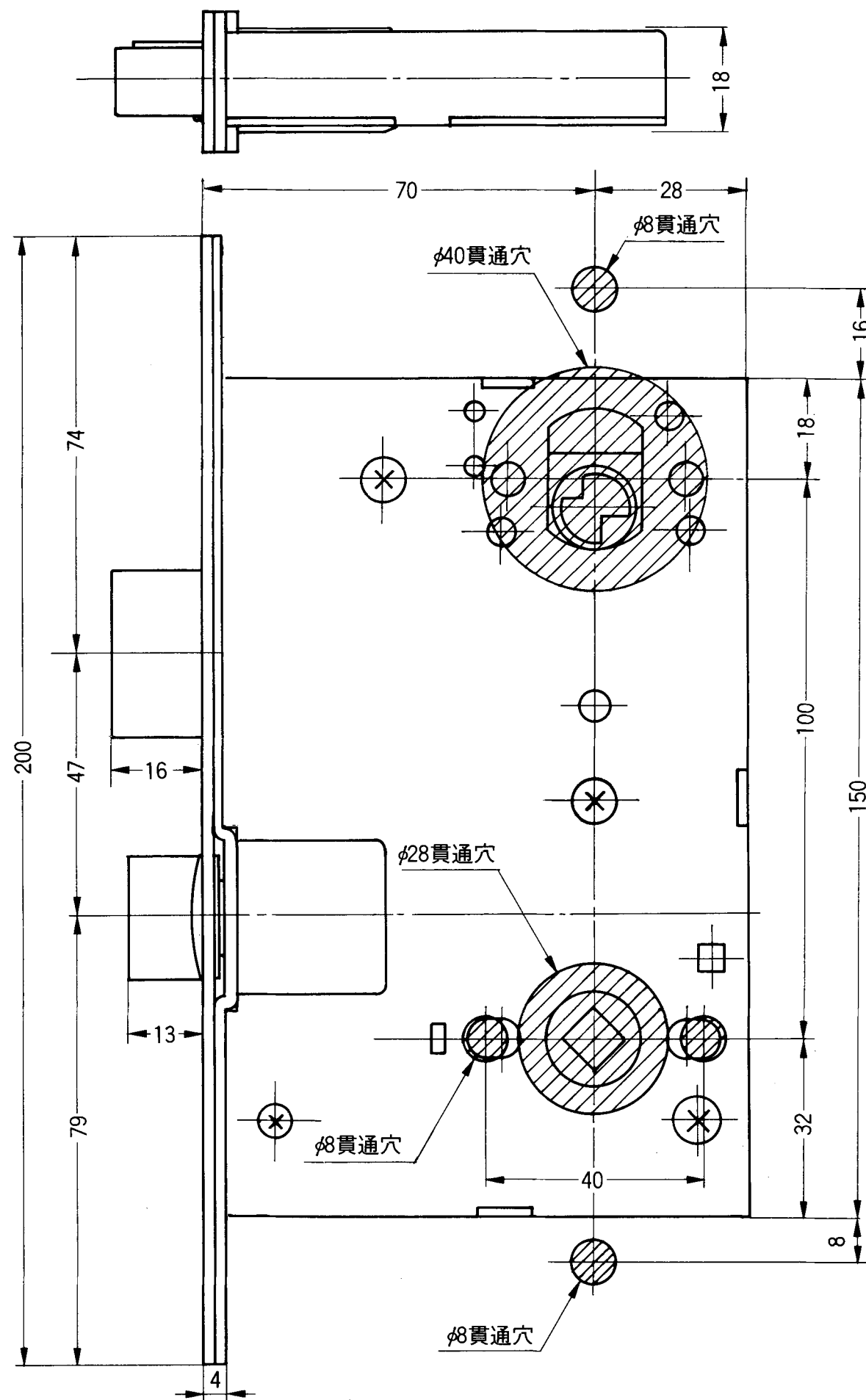
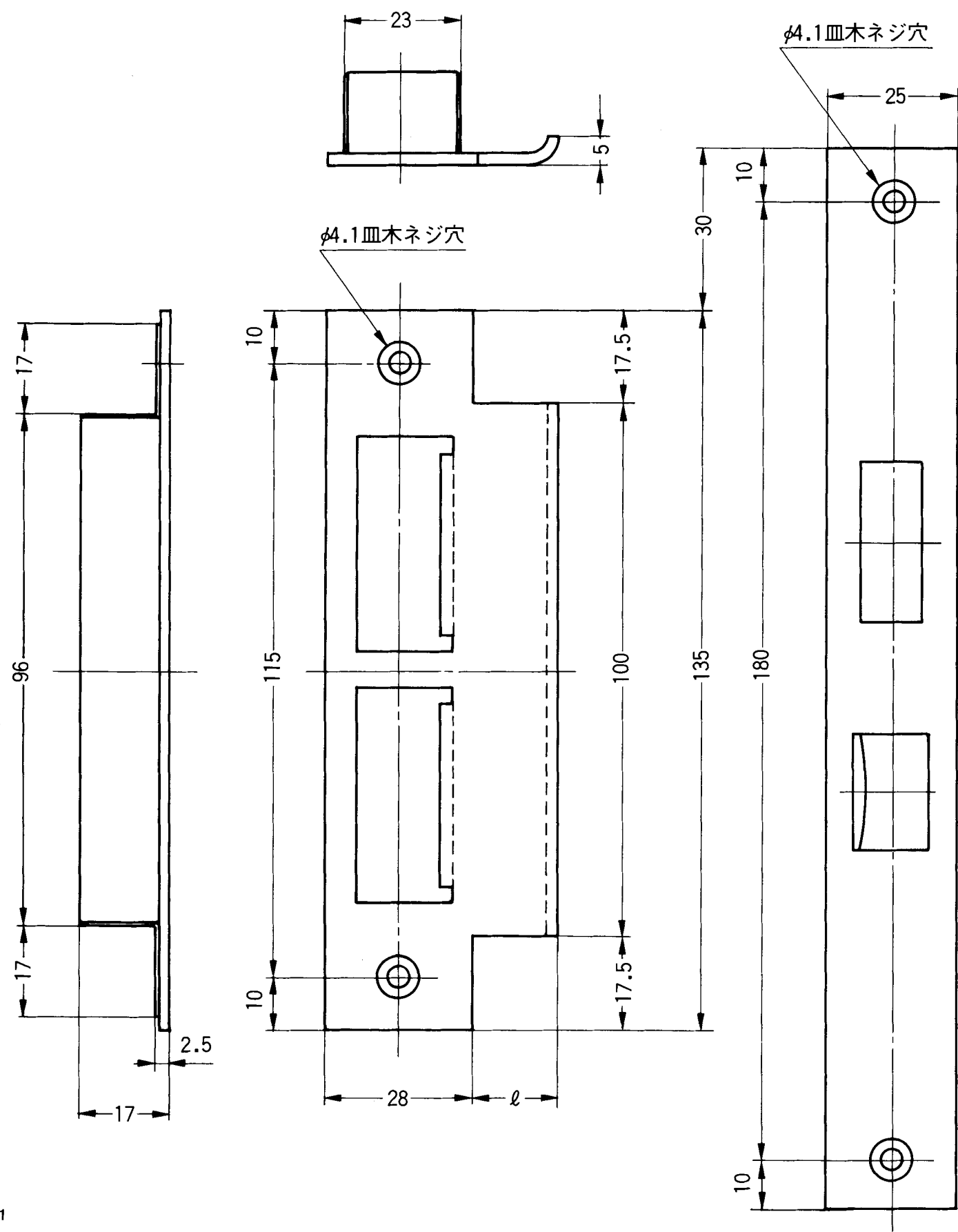


HK 切欠図 イネックスノブ用

ホテル錠 (デッドボルト付)

適用ノブ/A・B・C

●本切欠図は錠の種類がタイプ5、(内外締錠)です。
 ●タイプ4、(外締錠—デッドボルト及びサムターン無しのタイプ)については、切欠図が本図と異なります。別途にご請求ください。

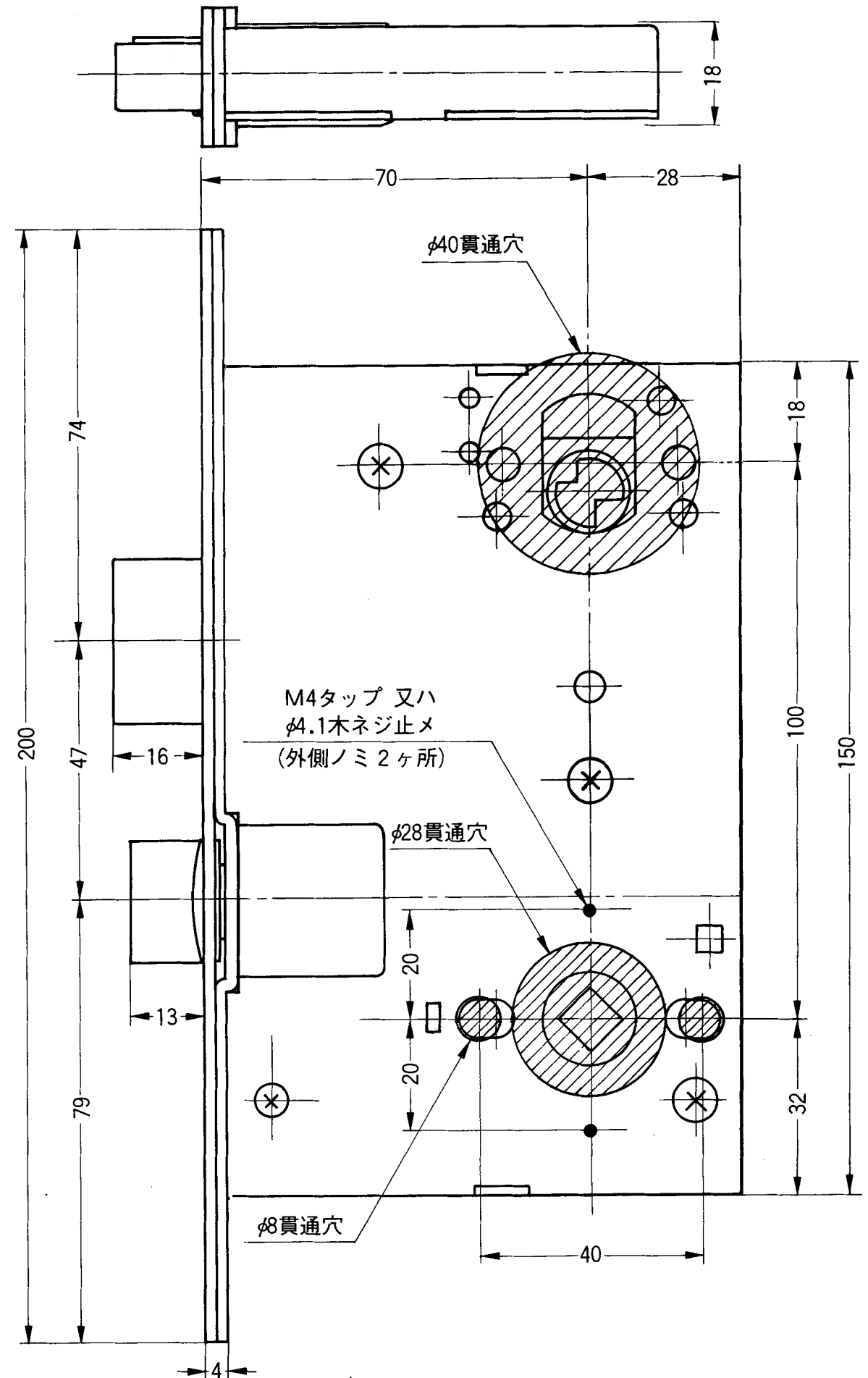
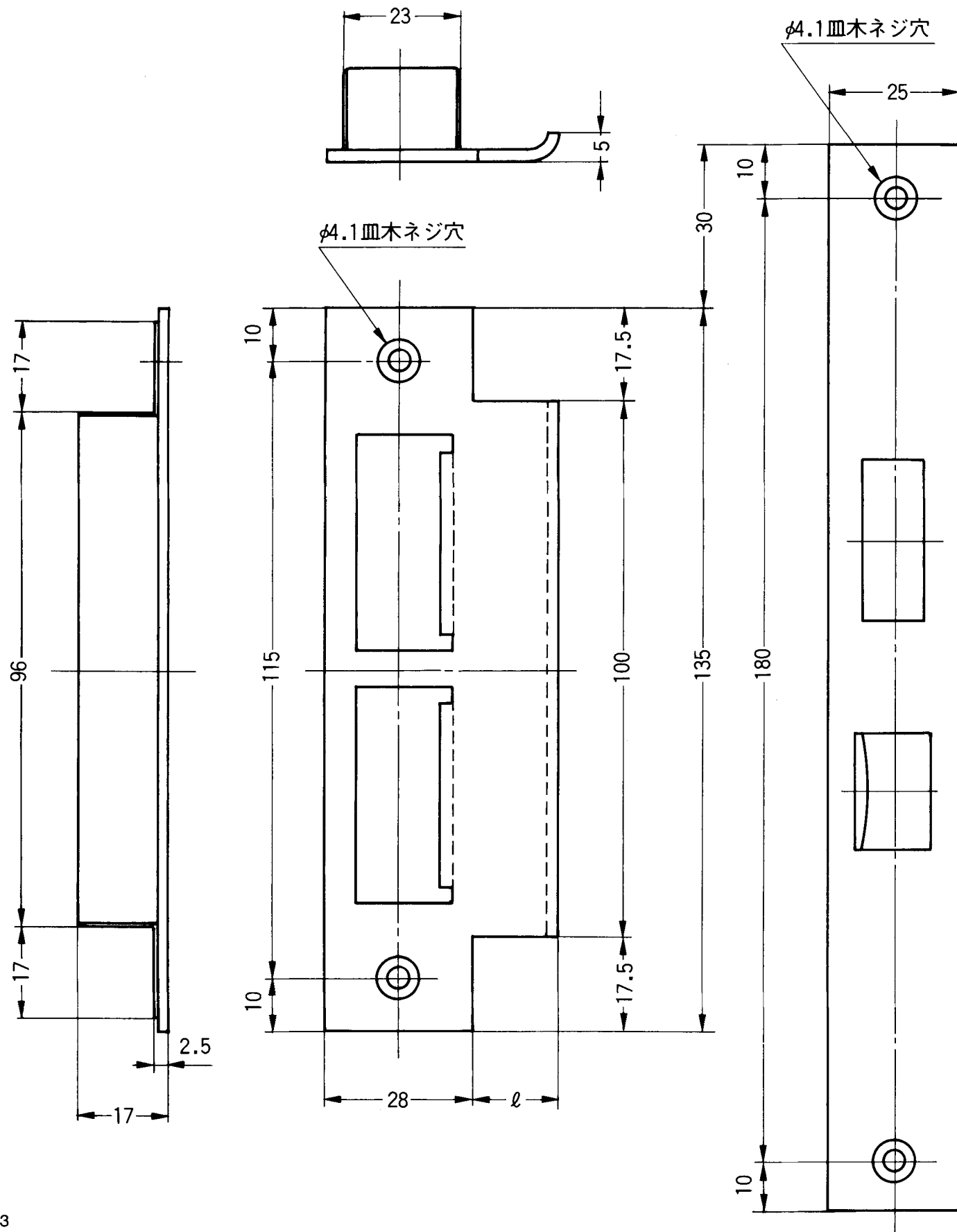


HK 切欠図 オーオーノブ用

ホテル錠 (デッドボルト付)

適用ノブ/J・K・L

- 本切欠図は錠の種類がタイプ5、(内外締錠)です。
- タイプ4、(外締錠—デッドボルト及びサムターン無しのタイプ)については、切欠図が本図と異なります。別途にご請求ください。

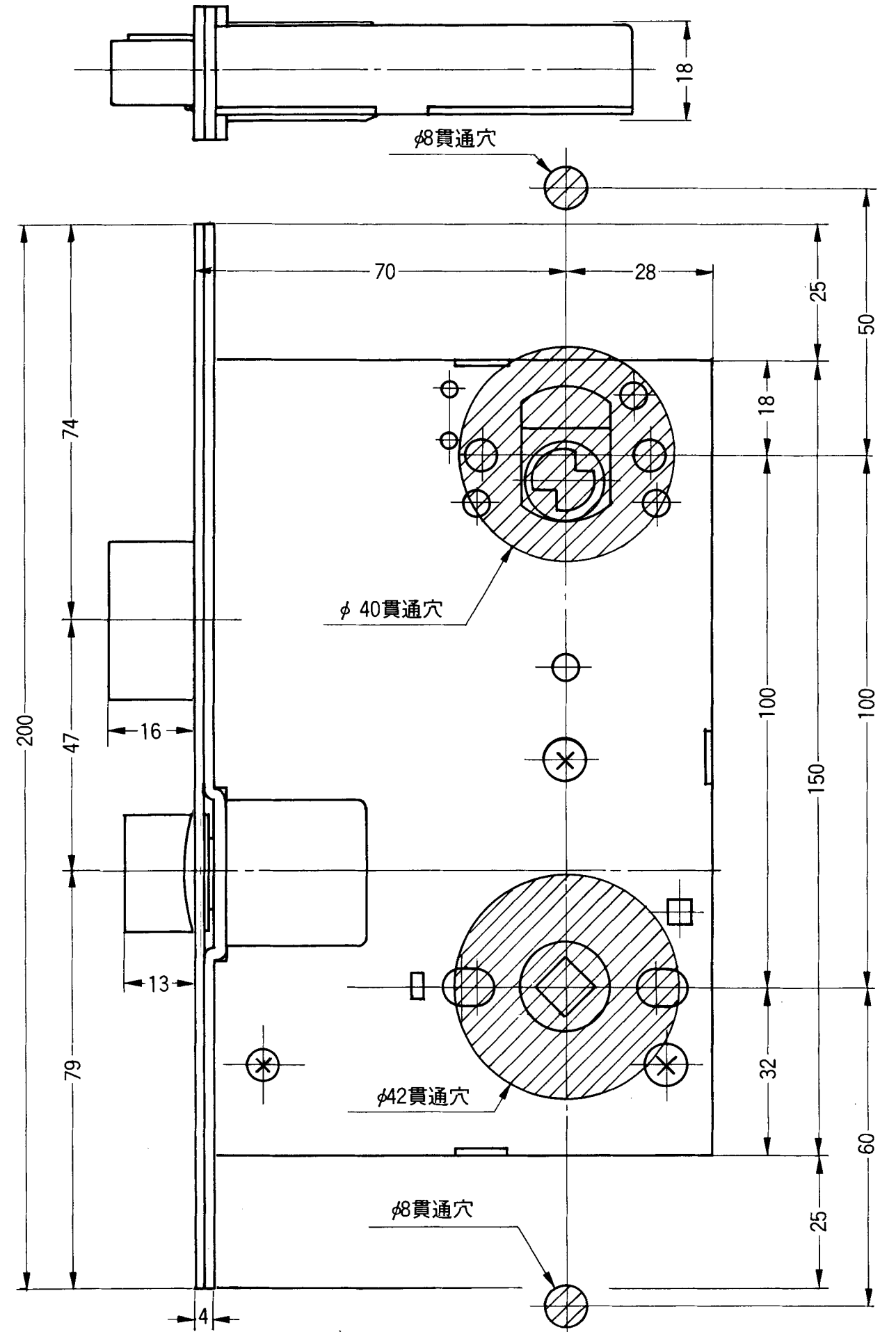
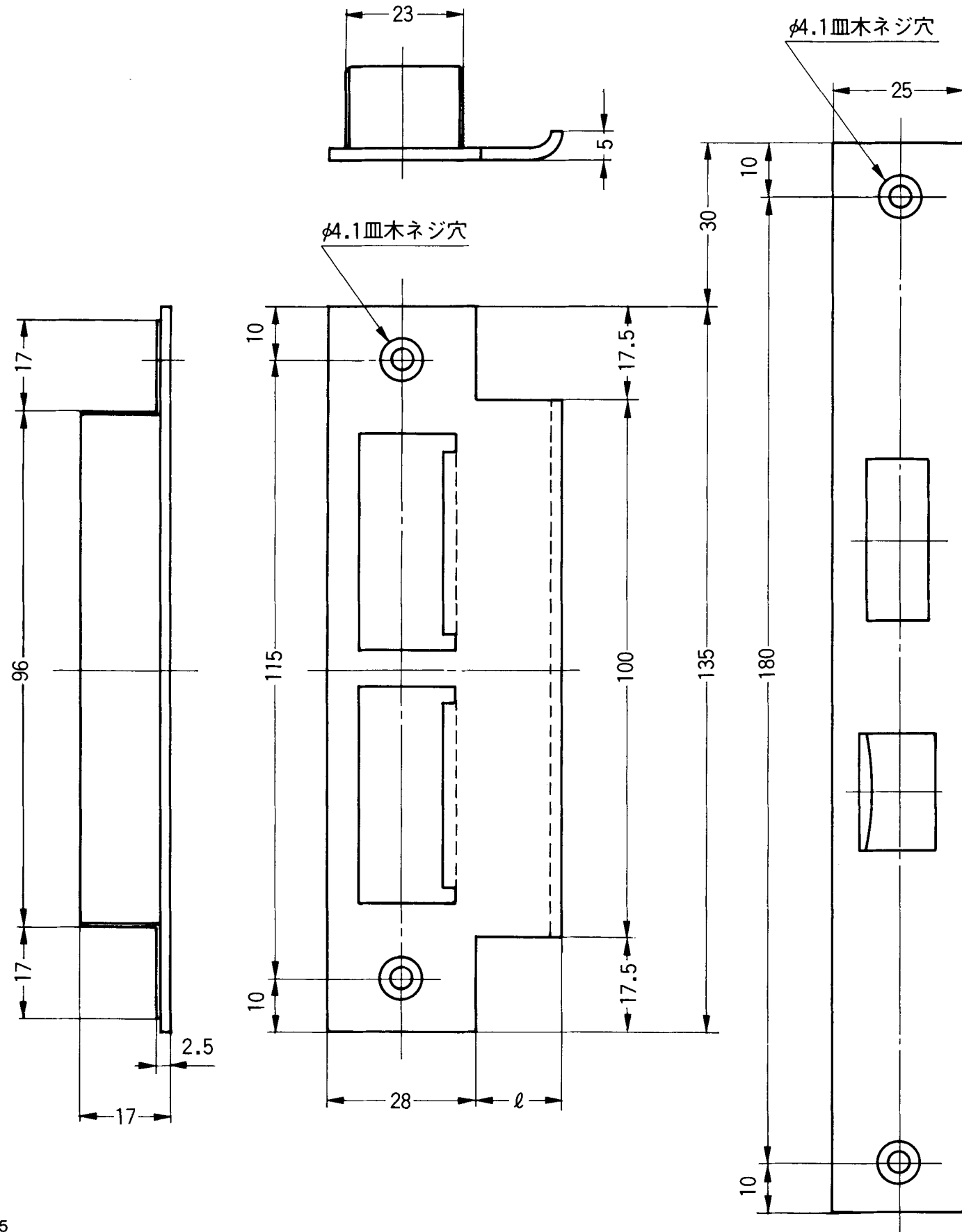


HK 切欠図 エリップノブ用

ホテル錠 (デッドボルト付)

適用ノブ/EA

●本切欠図は錠の種類がタイプ5、(内外締錠)です。
 ●タイプ4、(外締錠—デッドボルト及びサムターン無しのタイプ)については、切欠図が本図と異なります。別途にご請求ください。

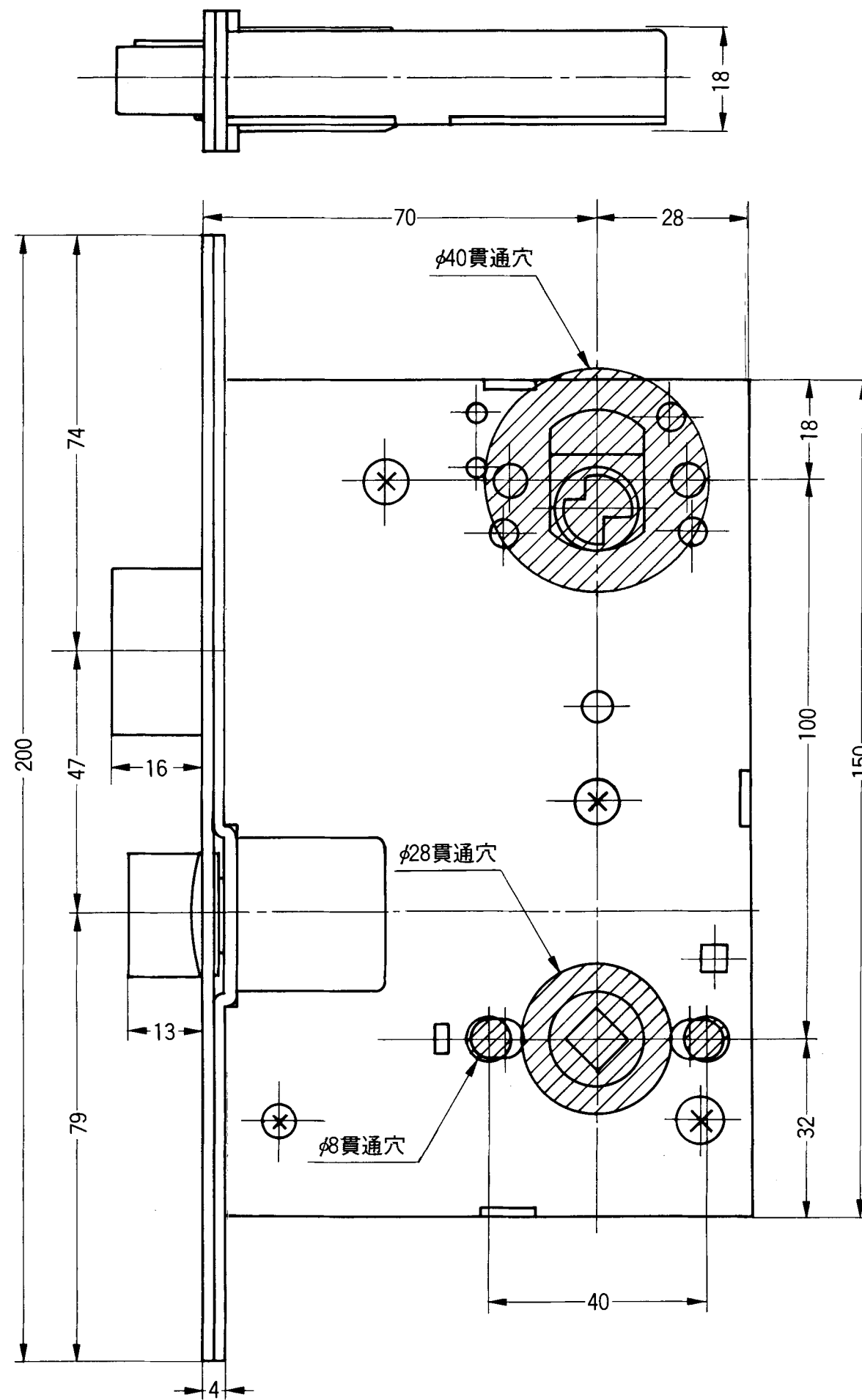
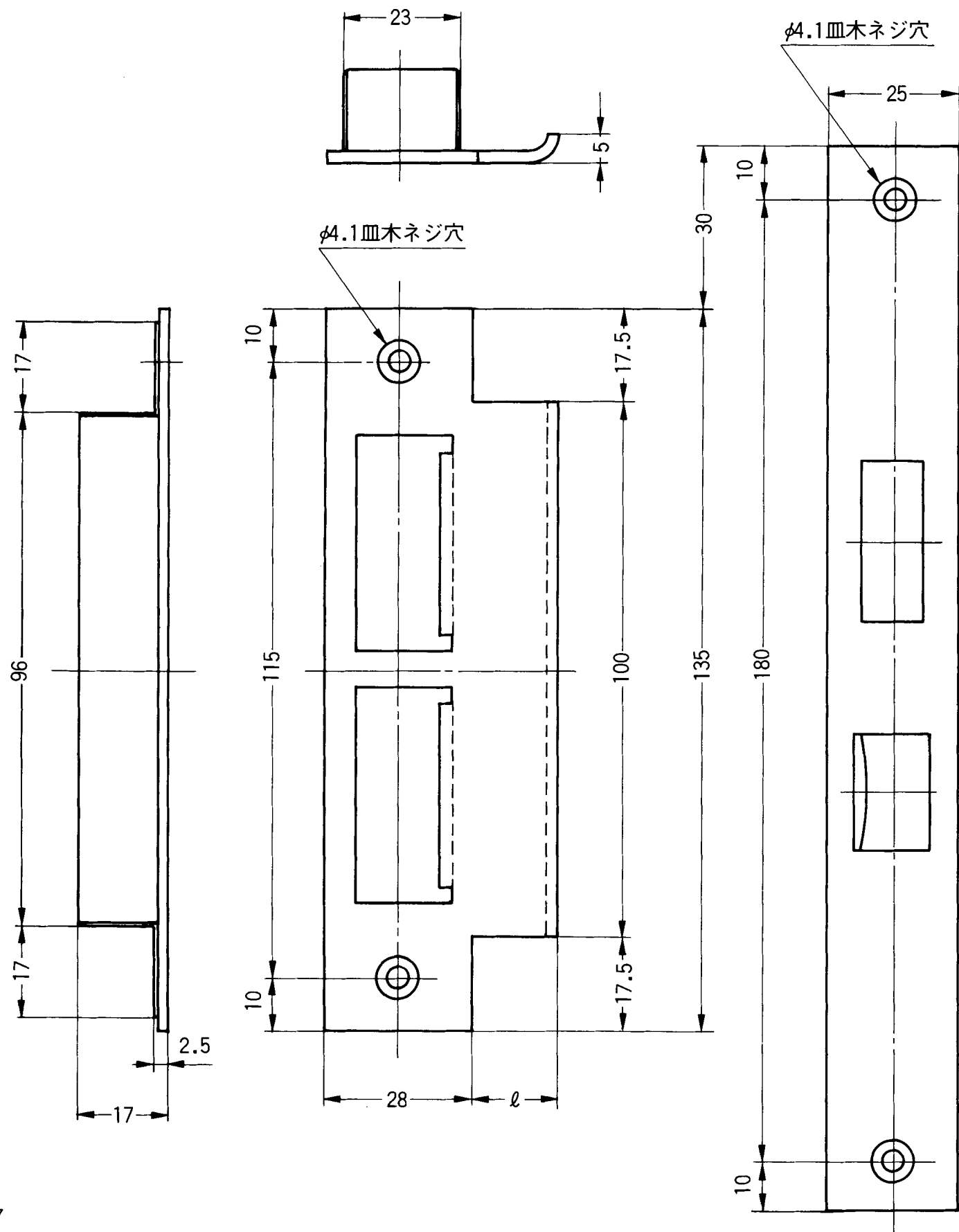


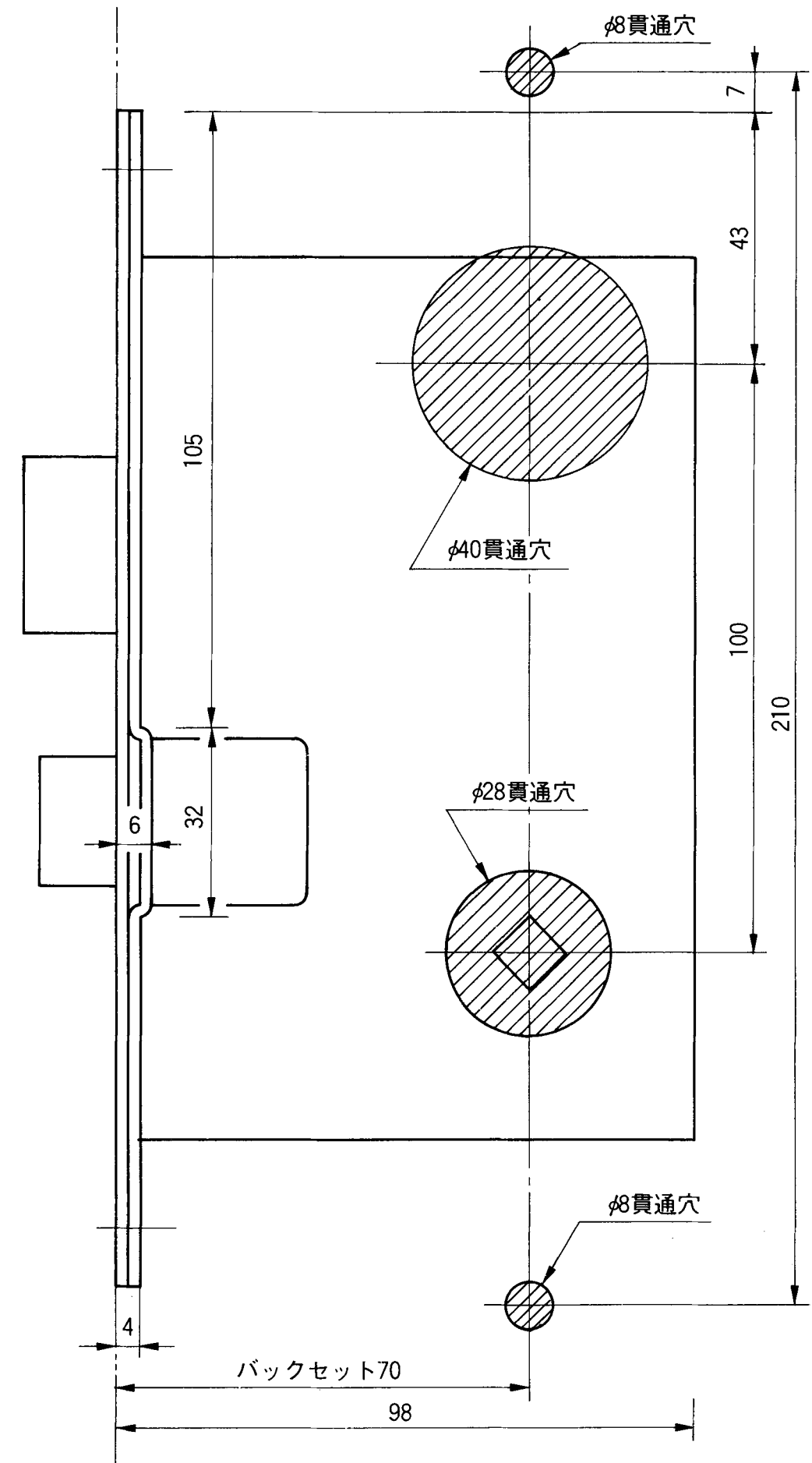
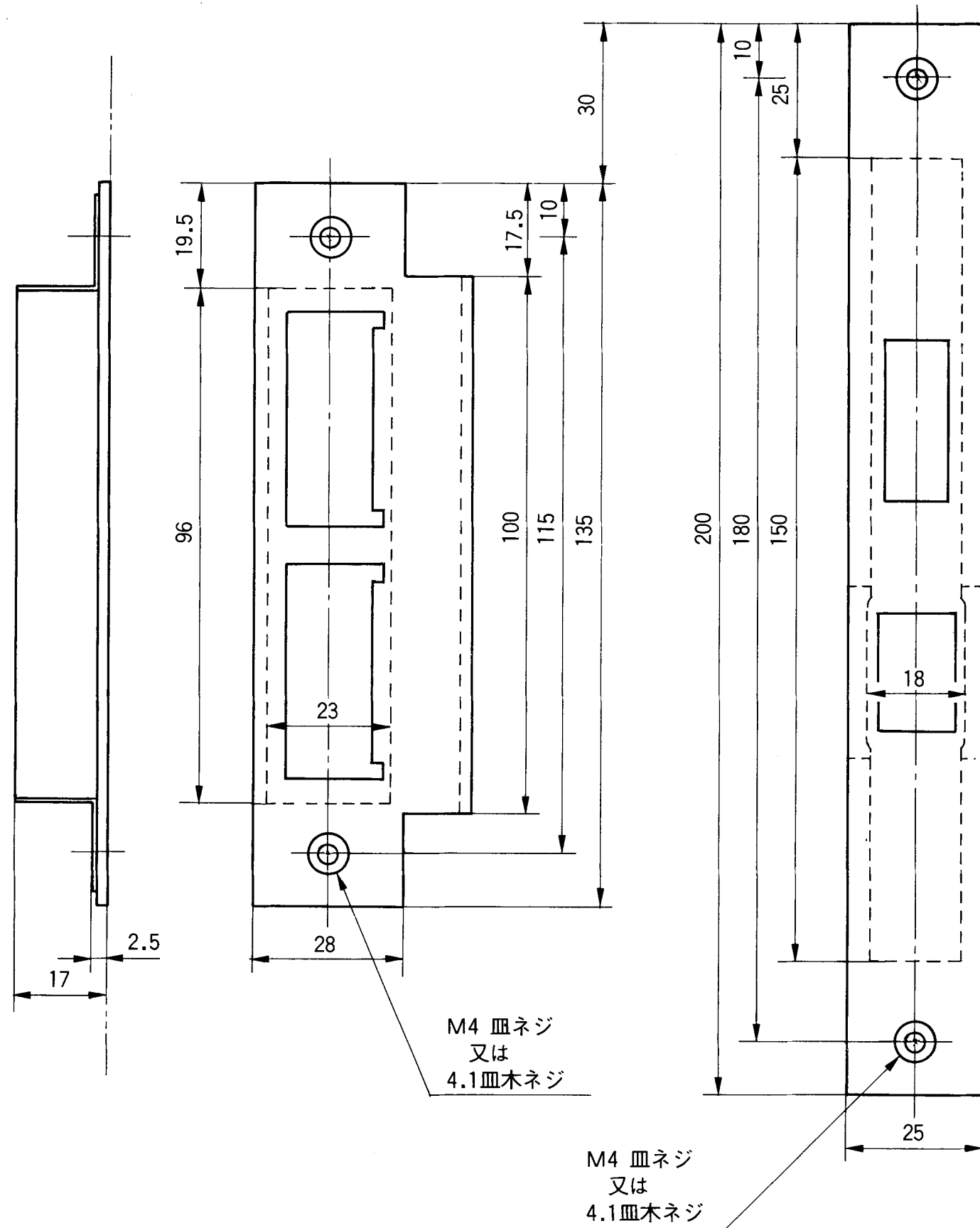
HK 切欠図 エリップソブ用

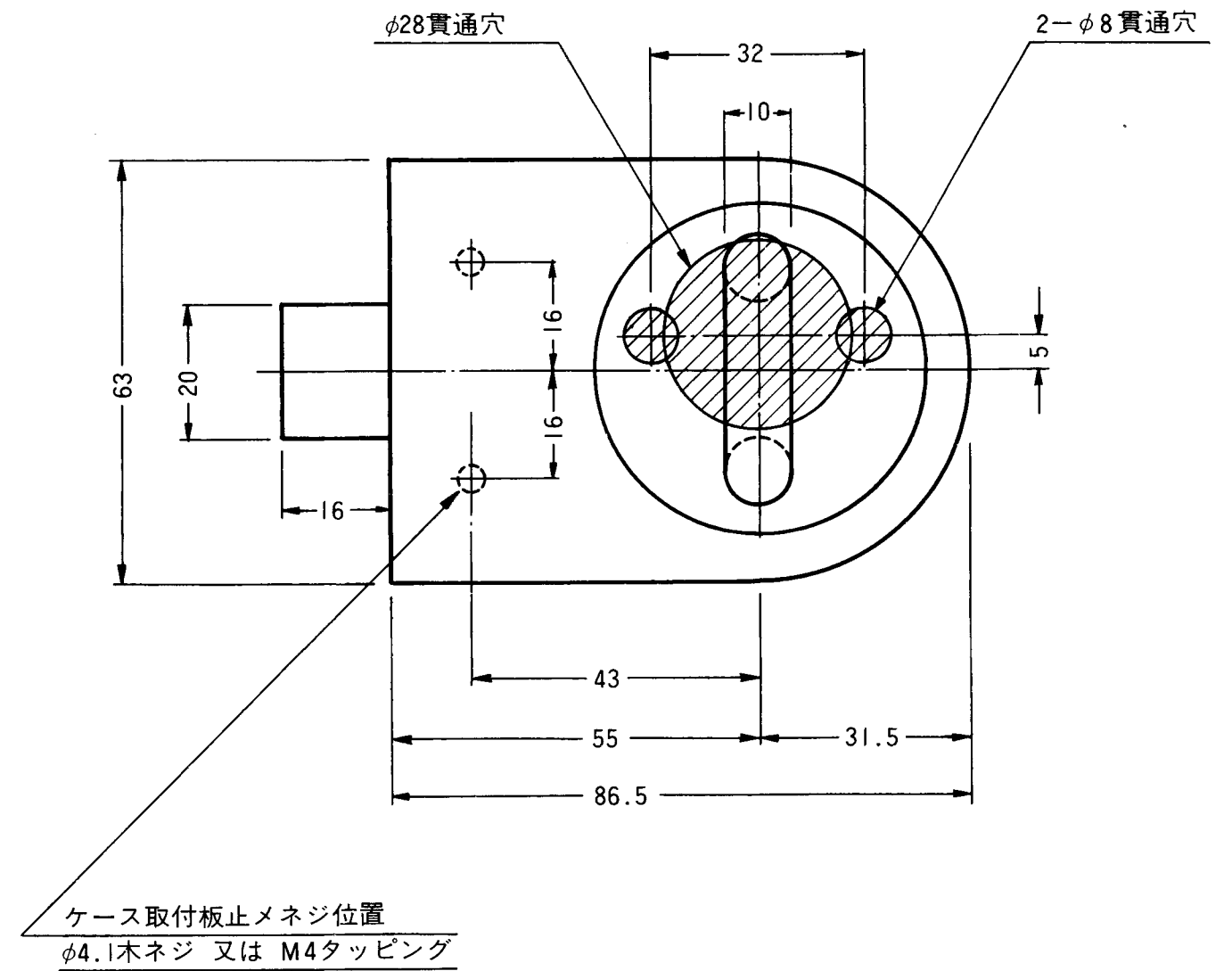
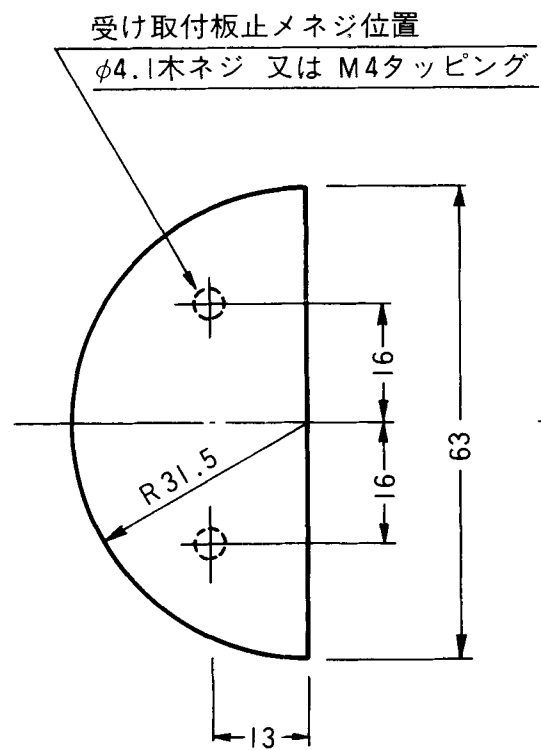
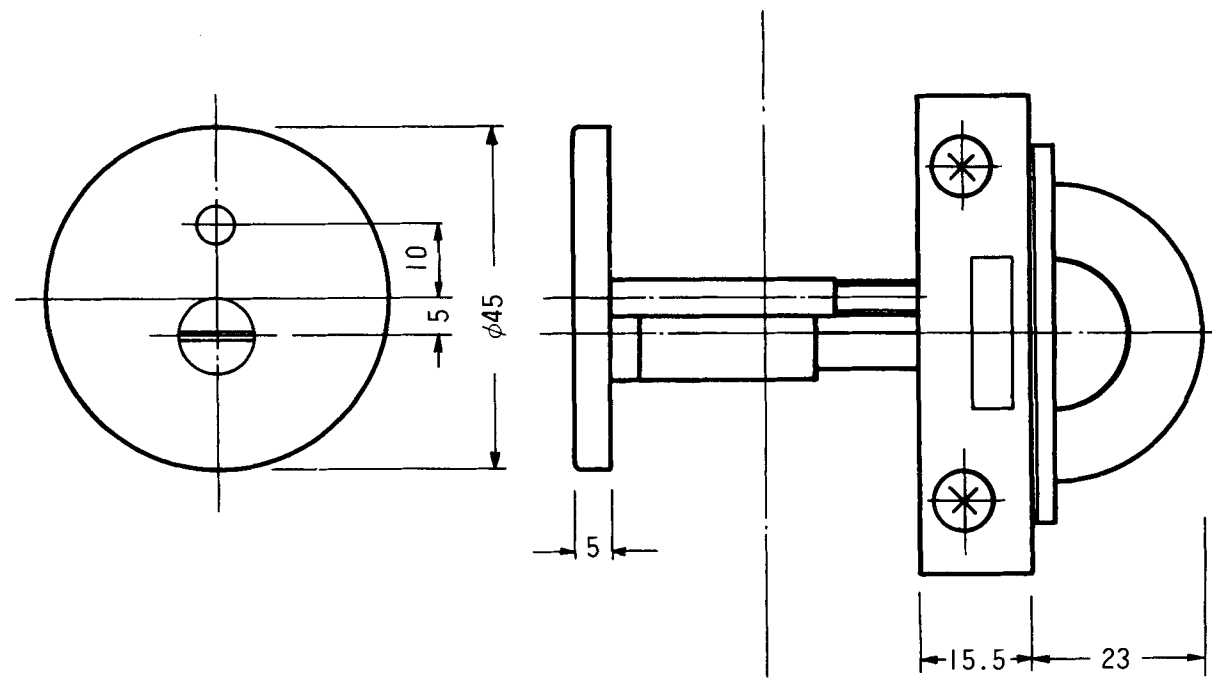
ホテル錠 (デッドボルト付)

適用ノブ/EB・EC

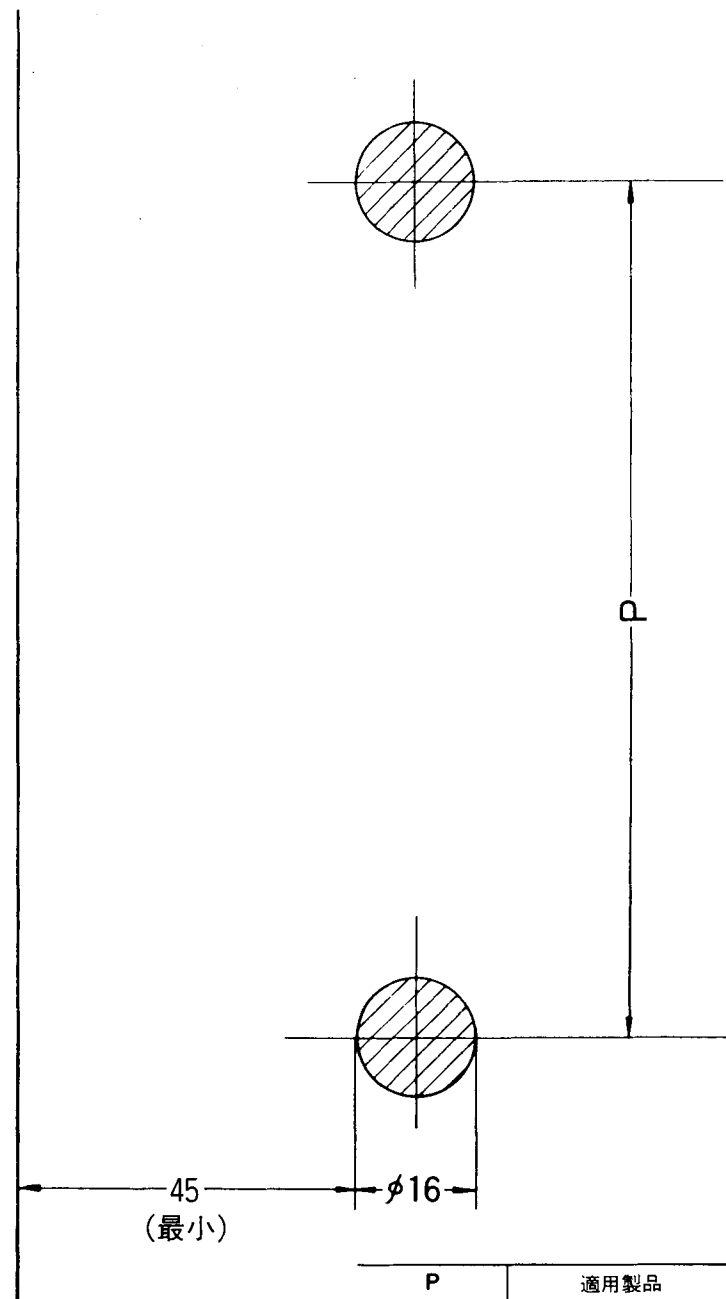
●本切欠図は錠の種類がタイプ5、(内外締錠)です。
 ●タイプ4、(外締錠—デッドボルト及びサムターン無しのタイプ)については、切欠図が本図と異なります。別途にご請求ください。



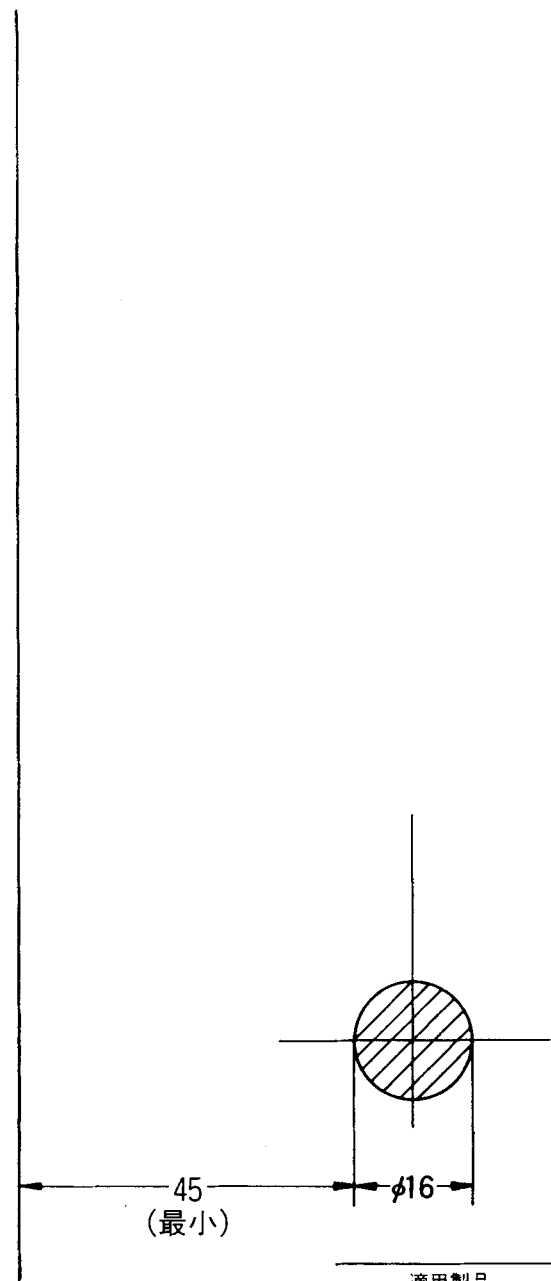




強化ガラス扉用加工穴



P	適用製品
130	INEX 1200
	INEX 1202
	INEX 1208
	INEX1 1210
	INEX 1212
	INEX 1214
250	KEEL K200
425	INEX 1204
	INEX 1206
	INEX 1209
	INEX 1211
	INEX 1213
600	INEX 1215
	KEEL K204
800	KEEL K210
	KEEL K211



適用製品
INEX 1220
INEX 1221
INEX 1222