

平成 21 年 9 月 29 日

各 位

会 社 名 東洋シャッター株式会社
 代表者名 取締役社長 藤田 和育
 (コード番号 5936東・大第1部)
 問合せ先 常務執行役員経営企画統括部副統括部長
 丸山 明雄
 (TEL. 06-4705-2125)

組織変更および執行役員人事について

当社は、平成 21 年 9 月 29 日開催の取締役会において、組織変更および役員・執行役員人事について以下のとおり決議いたしました。

昨今の厳しい経済環境下で、コーポレートガバナンスを重視しつつ、より効率的な経営を目指す為のものであります。

1. 組織変更(平成 21 年 10 月 1 日付)

- (1) 業務企画統括部内の営業企画部と生産企画部を統合し、業務企画部とする。
- (2) 業務企画統括部内の施工管理部を廃止し、その業務を設計工務部に移管する。

2. 役員人事

(1) 取締役の役職変更(平成 21 年 10 月 1 日付)

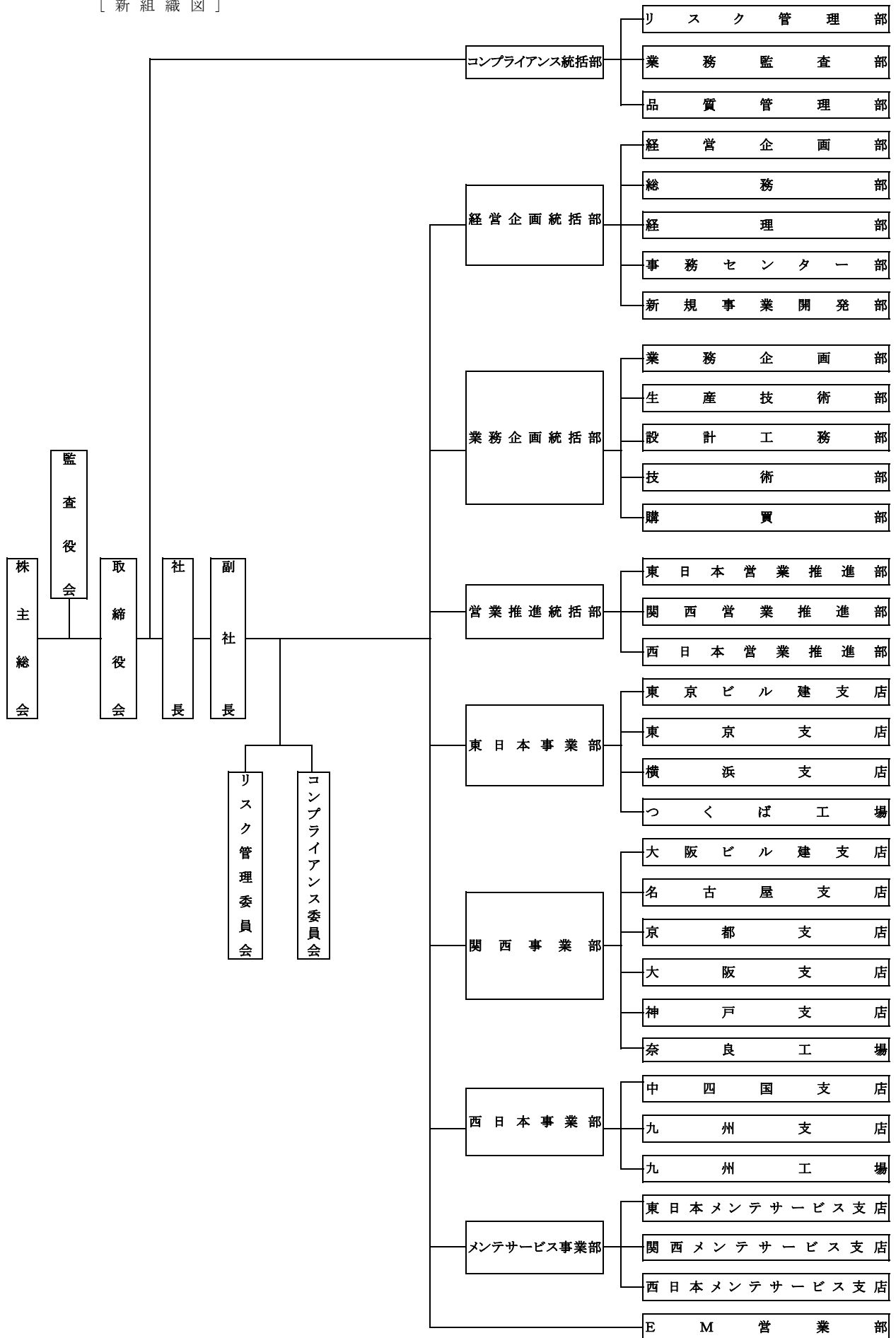
氏名	新役職担当等	旧役職担当等
小田 修	取締役常務執行役員 コンプライアンス統括部長	取締役 コンプライアンス統括部長

(2) 執行役員の退任および職務分担変更等(平成 21 年 10 月 1 日付)

氏名	新役職担当等	旧役職担当等
加茂 達男 (退任)	業務企画統括部業務企画部 担当部長	執行役員 業務企画統括部副統括部長 兼 生産企画部長 兼 設計工務部長
金久 史郎	執行役員 業務企画統括部副統括部長 兼 業務企画部長	執行役員 業務企画統括部副統括部長 兼 営業企画部長

以 上

[新 組 織 図]



[旧 組 織 図]

