

1. 止水ドア(開き戸タイプ)

種類 TSウォータータイト 通常ハンドル止水ドア



フェーズフリー[※]認証を取得しました。

※フェーズフリーとは、日常と非常時という時間の垣根をなくすこと。フェーズ認証サイトは右記のQRからご覧ください。



TSウォータータイト(SLタイプ)



※特許 第6473600

- ◇通常のドアと同じレバーハンドル操作で開閉でき、**水害発生時に操作不要で、止水性能を発揮します**
- ◇片開き、両開きに対応可能
- ◇窓付き仕様
 - 止水高さ 1m以下 通常のハンドル錠/電気錠
 - 止水高さ 1.5m以下 止水錠
- ◇錠・ハンドルの種類
 - 止水高さ 1m以下 通常のハンドル錠/電気錠
 - 止水高さ 3m以下 止水錠
- ◇特定防火設備(例示仕様)
 - 窓付き仕様は網入りガラス 6.8mmで防火設備となります。



止水ドア(SLタイプ)の止水性能試験(両開き)



レバーハンドル止水錠

TSウォータータイト(PGタイプ)



※特許 第6473633

- ◇グレモン付きドアと同じ操作で開閉でき、**水害発生時に操作不要で、止水性能を発揮します**
- ◇片開き、両開きに対応可能
- ◇錠・ハンドルの種類
 - 止水高さ 1m以下 通常のグレモン装置
 - 止水高さ 3m以下 止水グレモン



止水ドア(PGタイプ)の止水性能試験(両開き)

仕様一覧表

止水高さ	納まり	サイズ(mm)		金物	閉鎖方法	止水性能	JIS A 4716 等級
		幅 W	高さ H				
3m	片開き	1100	2400	面付丁番	不要	0.02m ³ /h・m ² (20リットル/h・m ²)	Ws-3
	両開き	2200					
3m	片開き	1050	2400	面付丁番	グレモンハンドル操作	0.02m ³ /h・m ² (20リットル/h・m ²)	Ws-3
	両開き	2100					
3m	片開き	1030	2350	二軸丁番	連動締まり グリップハンドル	0.02m ³ /h・m ² (20リットル/h・m ²)	Ws-3
	両開き	2130					
2.2m	片開き	1200	2200	可動PH	連動締まり 丸ハンドル 13回転	ゼロ(実験値)	

※止水時に追加操作は不要です。

※止水性能は静水圧の実験値を基にした設定値であり、保証値ではありません。

水防扉II



- ◇連動締まりのグリップハンドル操作で止水性能を発揮します
- ◇水防扉より素早い操作が可能
- ◇片開き、両開きに対応可能



(片開き)



水防扉II(開き戸タイプ)の止水性能試験(両開き)

水防扉



- ◇丸ハンドル操作による連動締まり機構で、高い止水性能を実現
- ◇止水性能確保のため、特殊ヒンジを採用



水防扉(開き戸タイプ)の止水性能試験(片開き)

ドアの性能データ(気密・水密・耐風圧・遮音)

JIS A 4702 ドアセット

	納まり	気密性等級	水密性等級	耐風圧性等級	遮音性等級
TSウォータータイト(SLタイプ ^注)	片開き	A-4	W-4	S-5	T-2
	両開き	A-4	W-4	S-5	T-2
TSウォータータイト(PGタイプ)	片開き	A-4	W-5	S-6	T-2
	両開き	A-4	W-2	S-6	T-2
	両開き(水密 W-5)	A-4	W-5	S-6	

注) SLタイプの気密・水密・耐風圧は窓なし仕様の性能データになります。

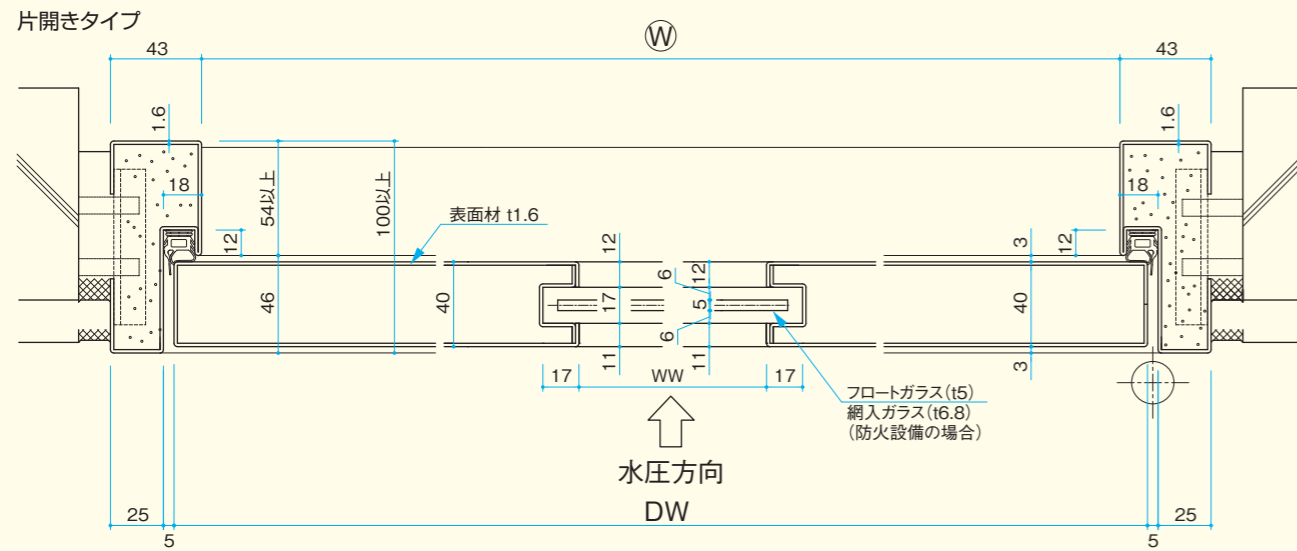
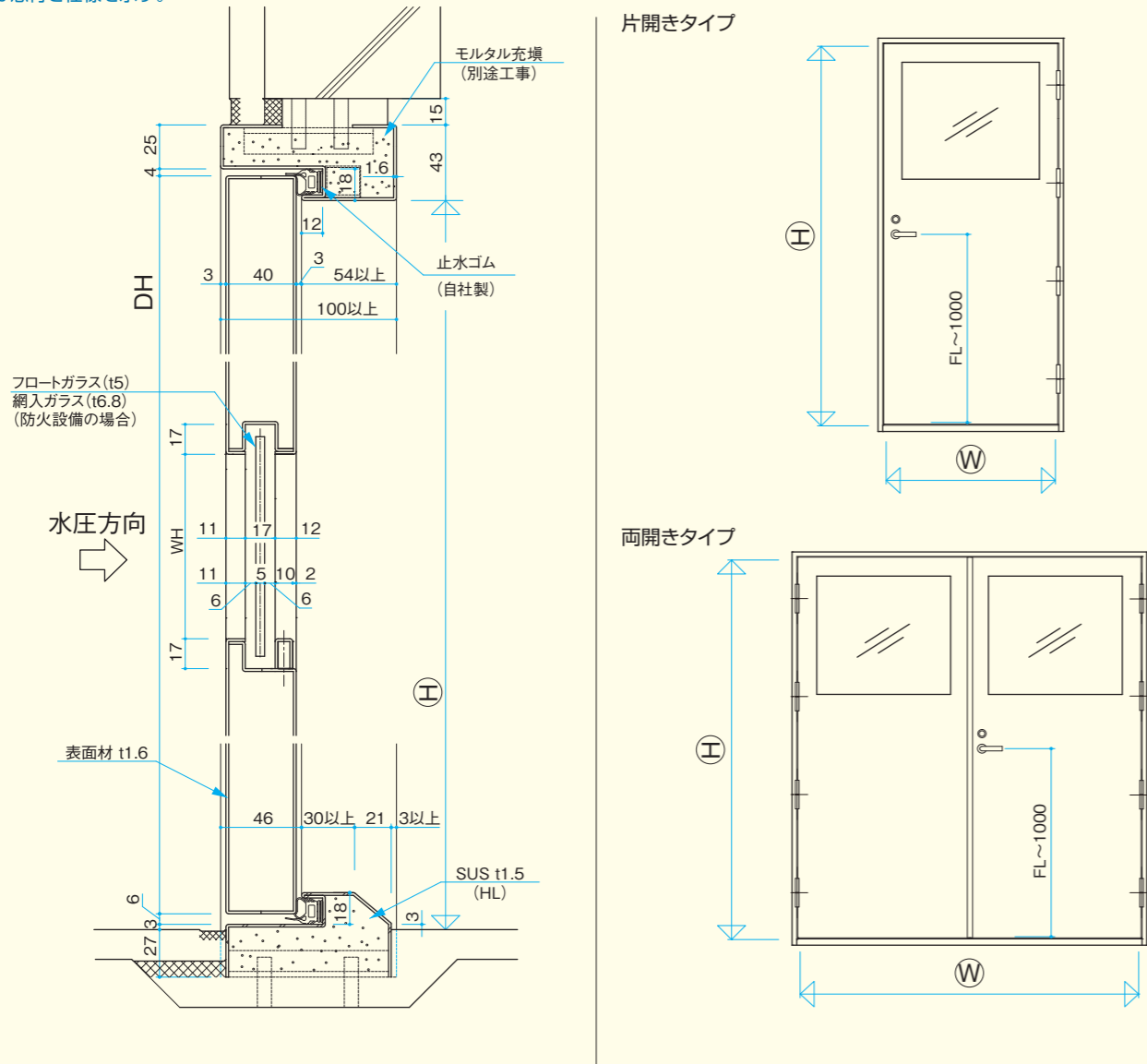
注) SLタイプの窓付き仕様の遮音性等級もT-2等級となります。



標準断面図

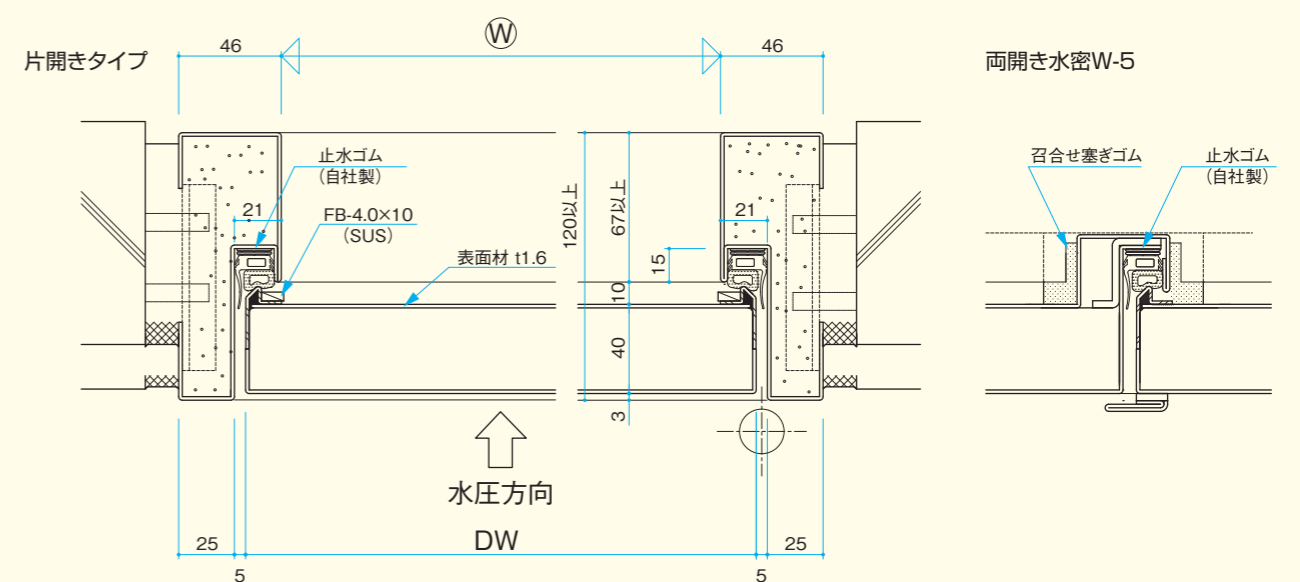
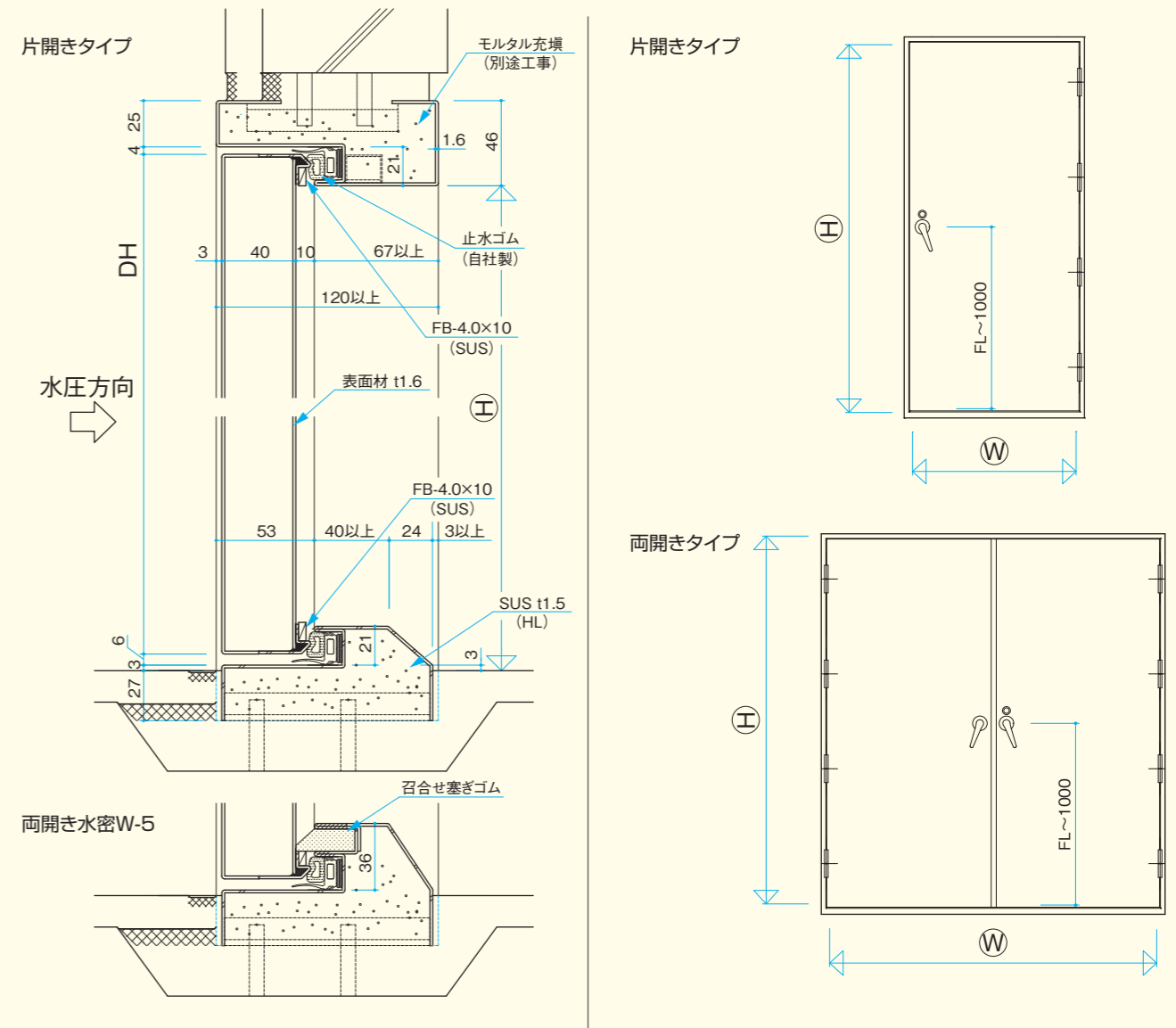
TSウォータータイト(SLタイプ)

図は窓付き仕様を示す。



標準断面図

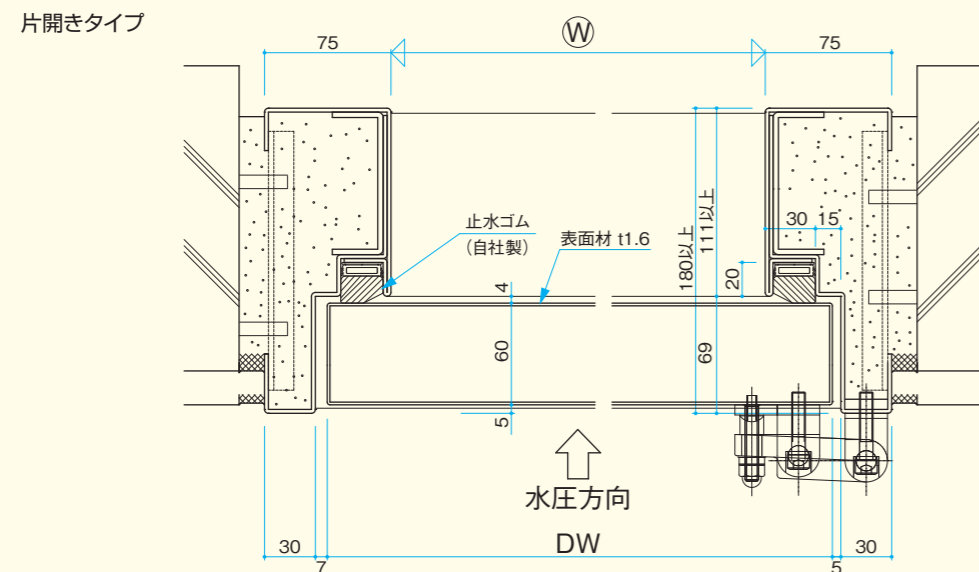
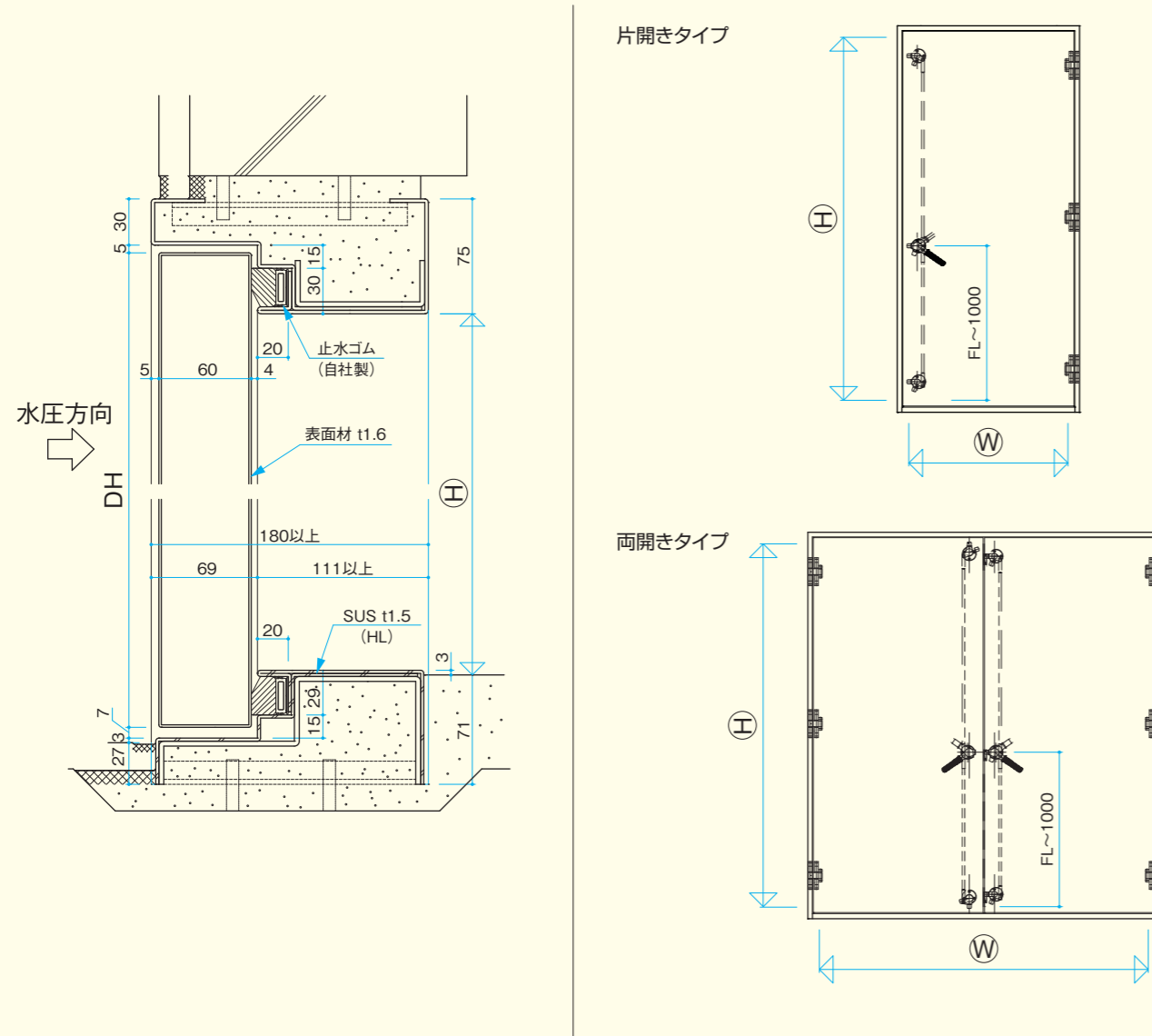
TSウォータータイト(PGタイプ)





標準断面図

水防扉II



標準断面図

水防扉

