

# 鋼製引き戸

鋼製引き戸は、スムーズで軽い力で操作できます。

開閉に伴うデッドスペースができないので、スペースを有効活用できます。

## ■ラインナップ



### (1) 上吊タイプ

ハンガーレールを上レールに使用し、床がフラットなので安心です。

### (2) 下車タイプ

開口部の上部にスペースが取れない場合に、ケース高さの小さい下車タイプがお勧めです。

### (3) 引戸クローザタイプ

アルミレールを上レールに使用し、引戸クローザにより自動閉鎖します。

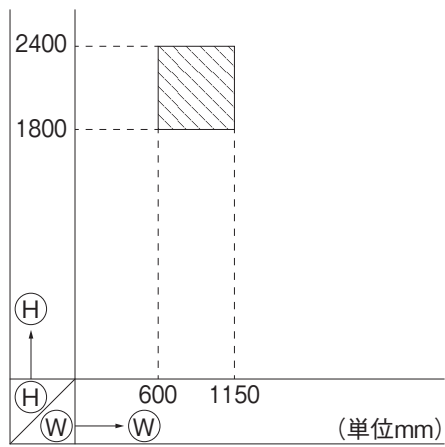
### (4) 防火引き戸

防火戸用引戸クローザを使用し、特定防火設備（例示仕様）として設置できます。

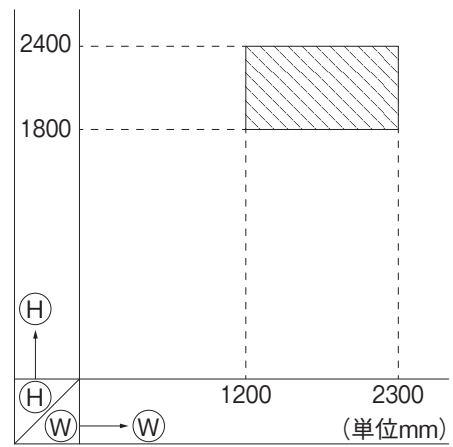
■設計範囲

- ・上吊タイプ、下車タイプ、引戸クローザタイプ  
(防火引き戸については 18 頁)

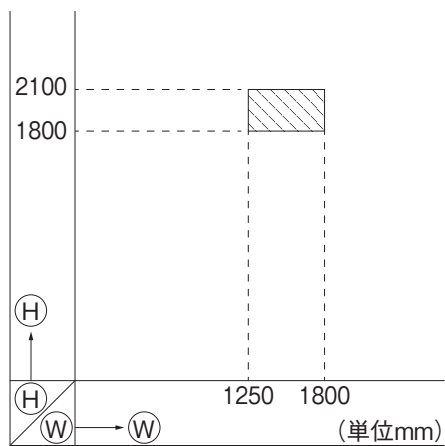
●片引き



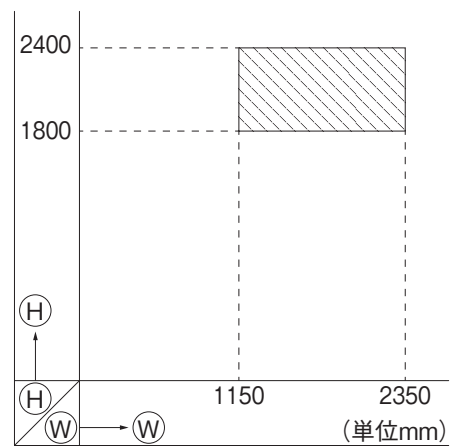
●両引き



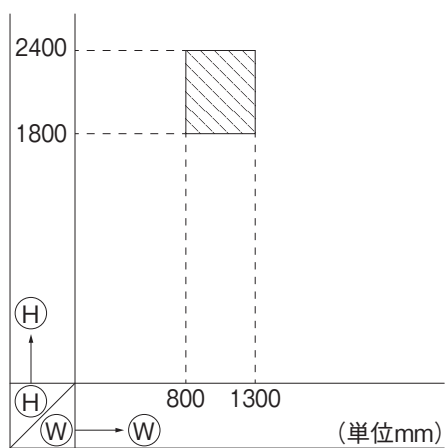
●2重片引き



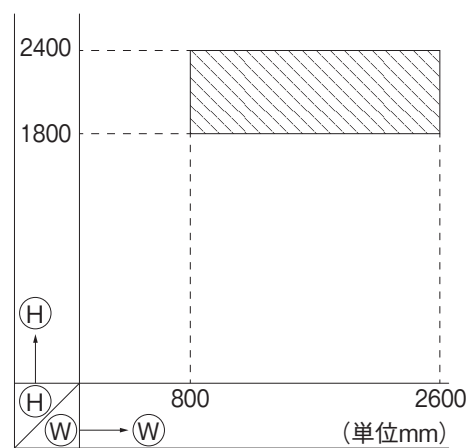
●引き違い



●引戸クローザタイプ：片引き

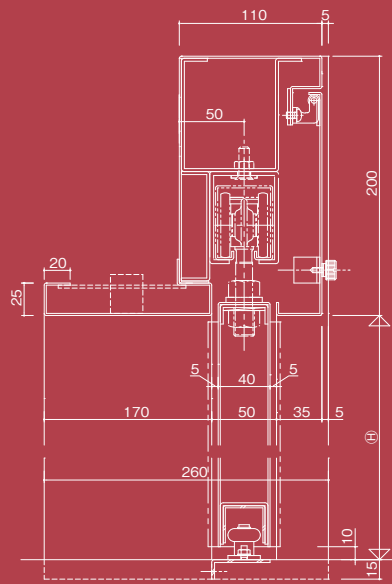


●引戸クローザタイプ：両引き

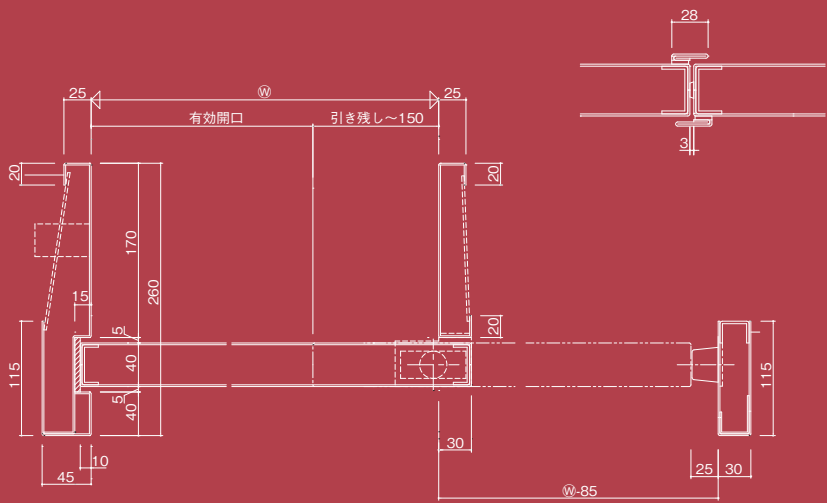


上吊タイプ

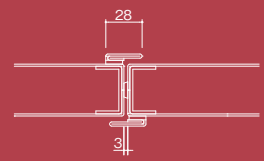
■縦断面詳細図



■横断面詳細図



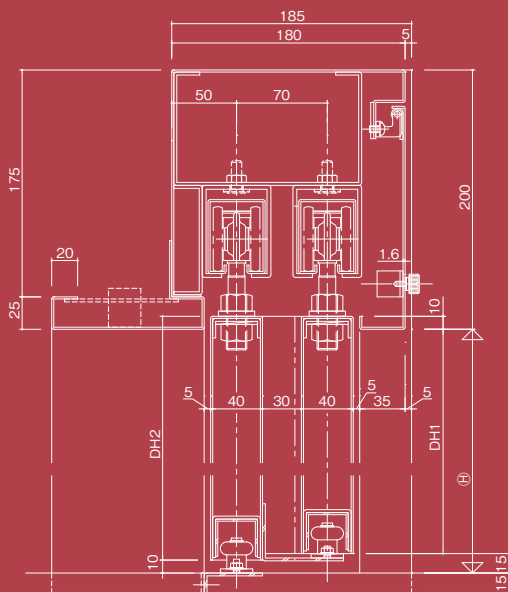
■召合せ詳細図



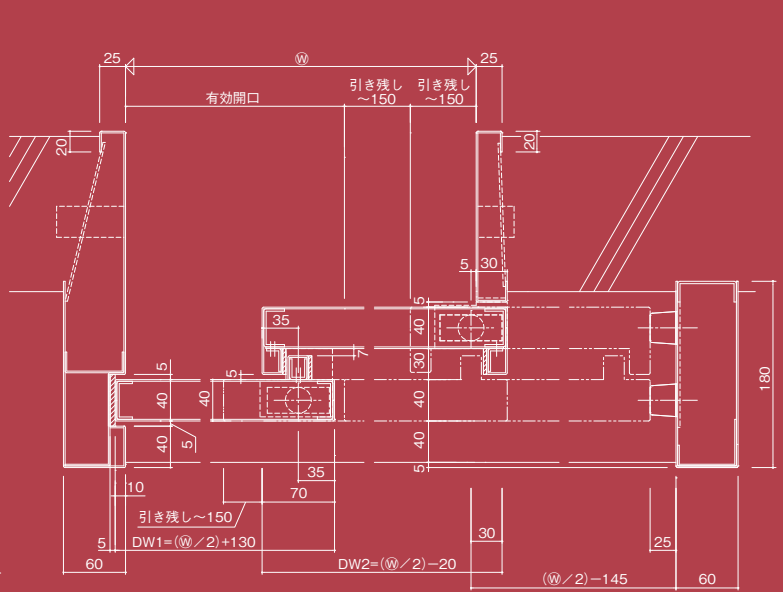
【単位：mm】

上吊タイプ 2重片引き

■縦断面詳細図



■横断面詳細図



【単位：mm】

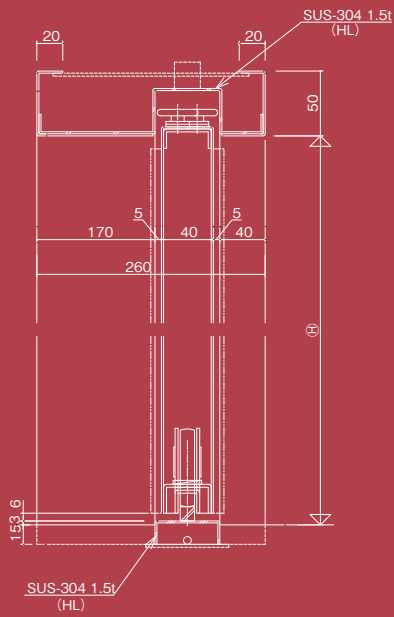
■標準仕様

- 扉 表面材：溶融亜鉛めっき鋼板1.6t〔さび止め塗装または焼付塗装〕
- 力 骨：溶融亜鉛めっき鋼板2.3t
- 中 骨：溶融亜鉛めっき鋼板1.6t
- 枠：溶融亜鉛めっき鋼板1.6t/2.3t〔さび止め塗装または焼付塗装〕

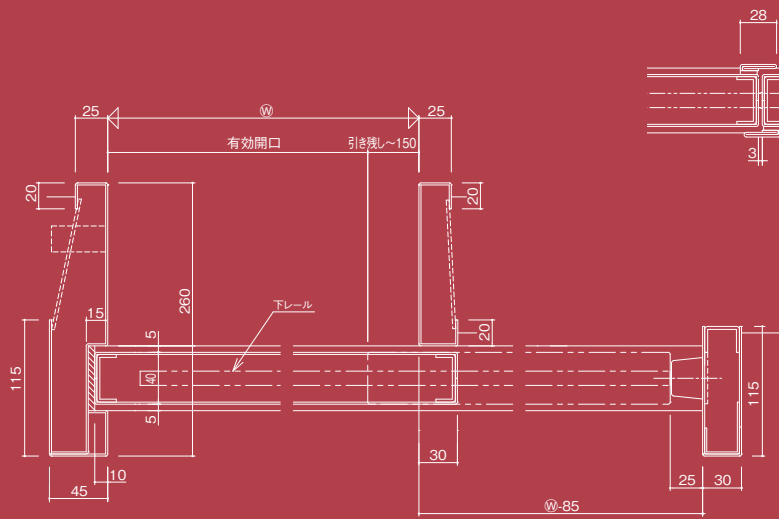
## 下車タイプ

【単位：mm】

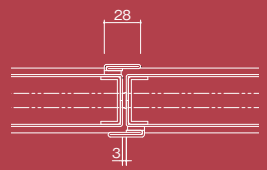
■縦断面詳細図



■横断面詳細図



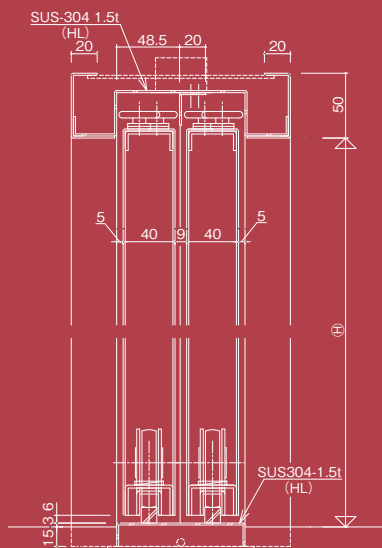
■召合せ詳細図



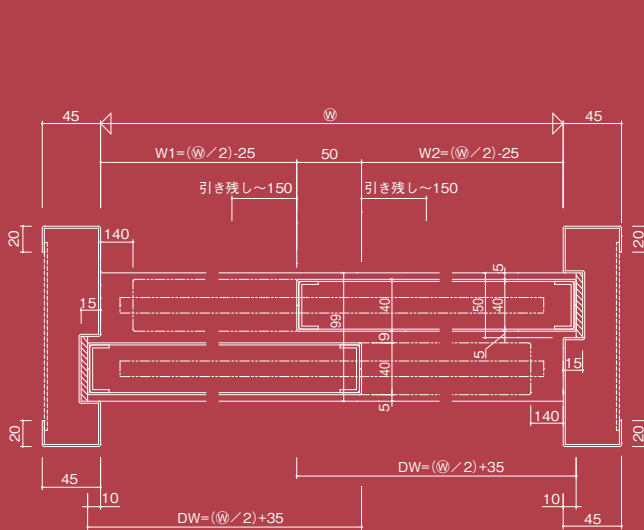
## 下車タイプ 引き違い

【単位：mm】

■縦断面詳細図



■横断面詳細図



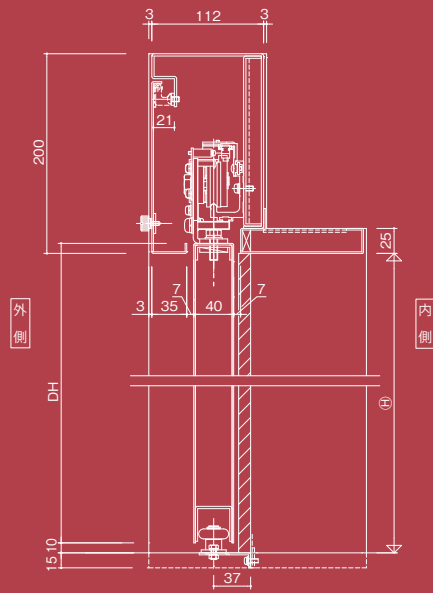
### ■標準仕様

- 扉 表面材：溶融亜鉛めっき鋼板1.6t〔さび止め塗装または焼付塗装〕
- 力 骨：溶融亜鉛めっき鋼板2.3t
- 中 骨：溶融亜鉛めっき鋼板1.6t
- 枠：溶融亜鉛めっき鋼板1.6t/2.3t〔さび止め塗装または焼付塗装〕

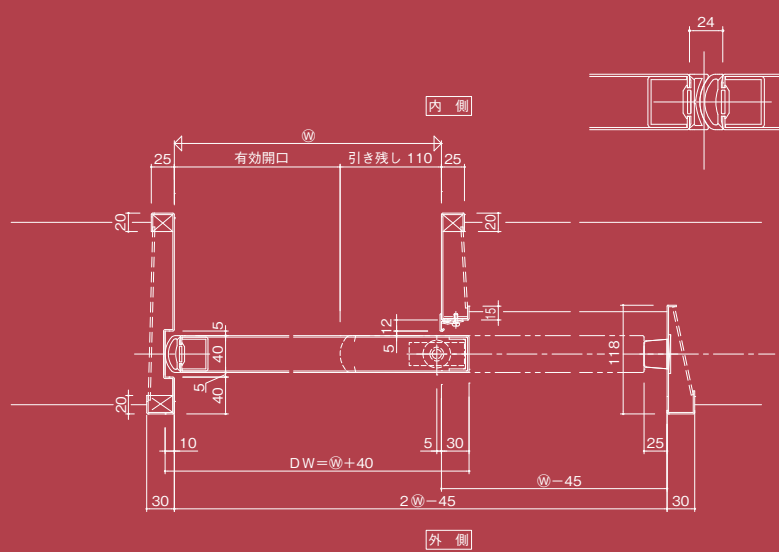
### 引戸クローザタイプ

【単位：mm】

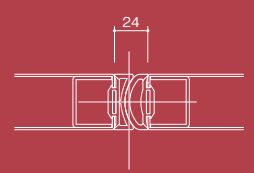
■縦断面詳細図



■横断面詳細図



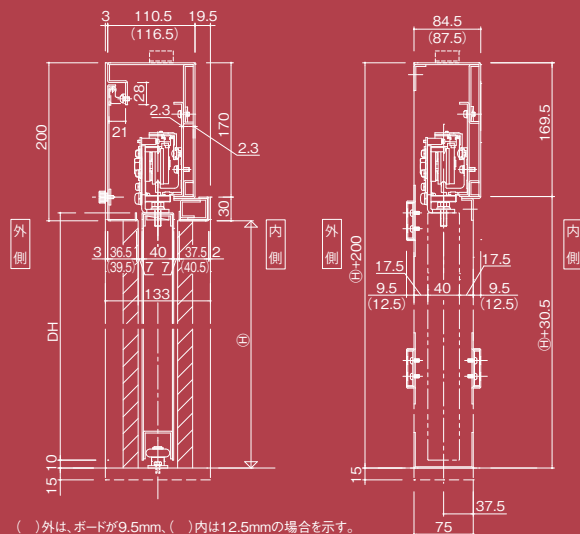
■召合せ詳細図



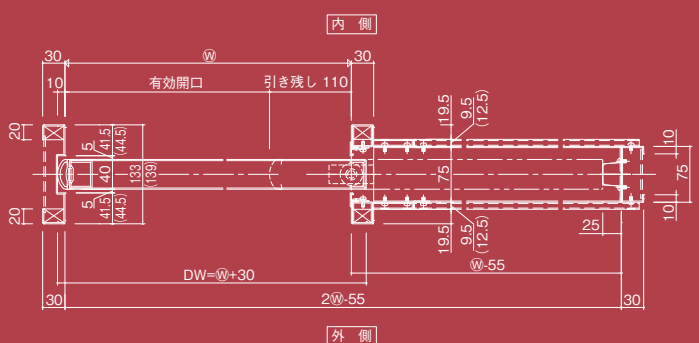
### 引戸クローザタイプ 戸袋ボード納まり

【単位：mm】

■縦断面詳細図



■横断面詳細図



( )外は、ボードが9.5mm、( )内は12.5mmの場合を示す。

( )外は、ボードが9.5mm、( )内は12.5mmの場合を示す。

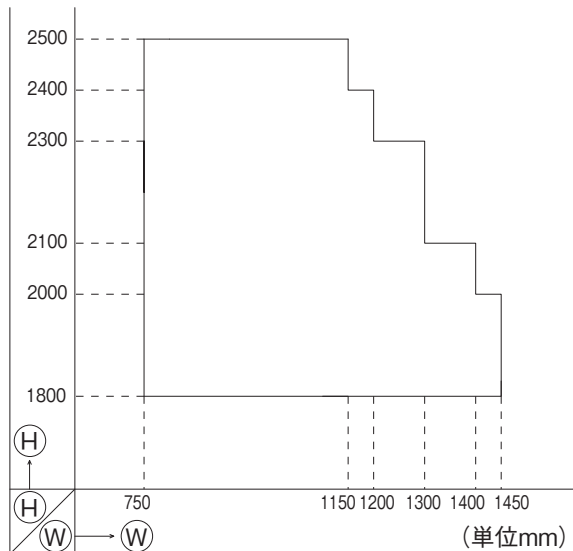
■標準仕様

- 扉 表面材：溶融亜鉛めっき鋼板1.6t〔さび止め塗装または焼付塗装〕
- 力 骨：溶融亜鉛めっき鋼板2.3t
- 中 骨：溶融亜鉛めっき鋼板1.6t
- 枠：溶融亜鉛めっき鋼板1.6t/2.3t〔さび止め塗装または焼付塗装〕

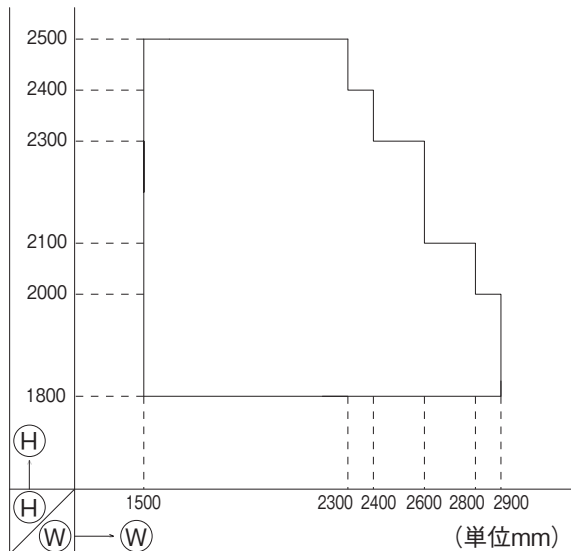
# 防火引き戸

## ■設計範囲

### ●片引き

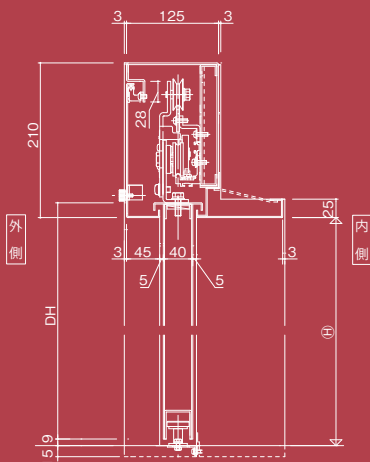


### ●両引き

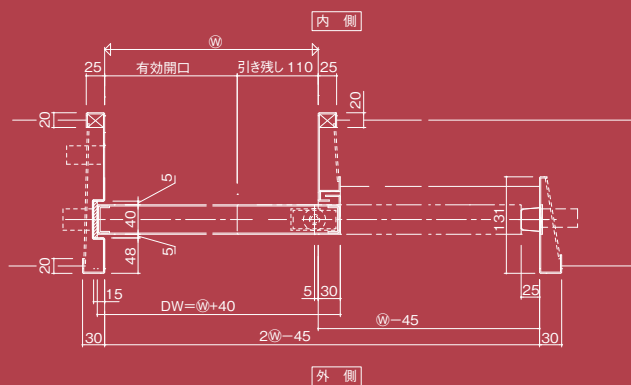


【単位：mm】

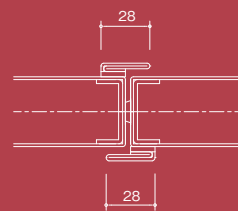
## ■縦断面詳細図



## ■横断面詳細図



## ■召合せ詳細図



## ■標準仕様

- 扉 表面材：溶融亜鉛めっき鋼板1.6t〔さび止め塗装または焼付塗装〕
- 力 骨：溶融亜鉛めっき鋼板2.3t
- 中 骨：溶融亜鉛めっき鋼板1.6t
- 枠：溶融亜鉛めっき鋼板1.6t/2.3t〔さび止め塗装または焼付塗装〕