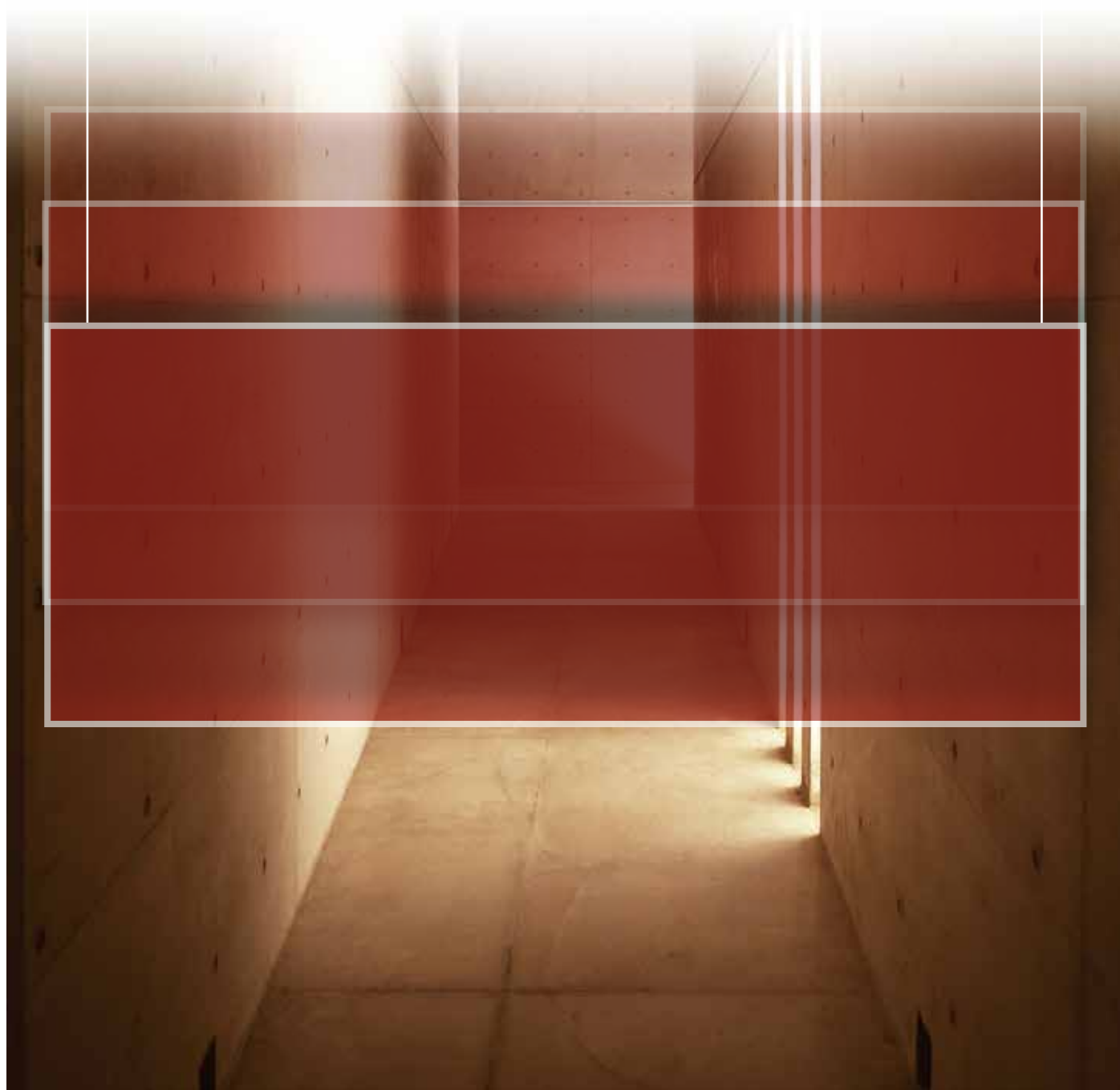


常時開放型窓用防火パネル(特定防火設備)

防火ダンパー



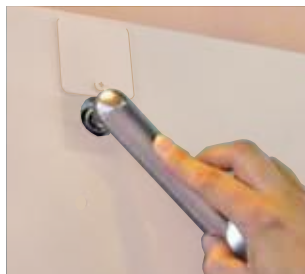


「確かな防火性能」 安全で開放的な

■巻き上げ用ハンドル差込口部



フタ



ハンドルの操作

防火

ダンパーは下記条件の
場所への設置が最適です。

1. 法的に防火戸の設置が義務づけられている。
- + 2. 開口部が比較的小さく、日常開閉しない。(常時開放型)
- + 3. シャッターケースの収納スペースが取れない。

省

スペースで美観を
スマートに保ちます。

■デッドスペースの削減と施工の簡素化を実現させます。

※パネルは収納スペースに余裕がある場合は一段降下式、スペースが小さい場合は写真および納まり図のように2段降下式にします。スペースがさらに小さい場合には、3段降下式まで可能です。

静か

にパネルを閉じます。

■火災時にはパネルが巻上機によって调速されながら降下し、優しく静かに閉鎖します。

確実

な閉鎖システムです。

■火災時には、煙(熱)感知器連動によりパネルが自重降下します。



※写真は、2段降下式での施工例です。

■火災時における閉鎖システム



■復帰方法について



ハンドル

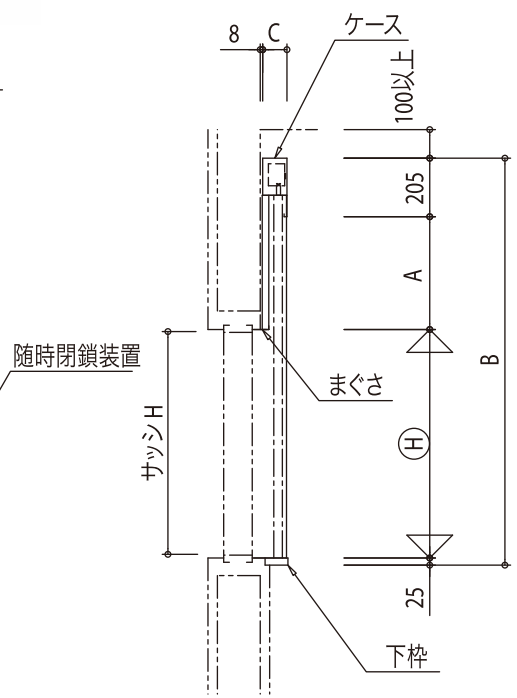
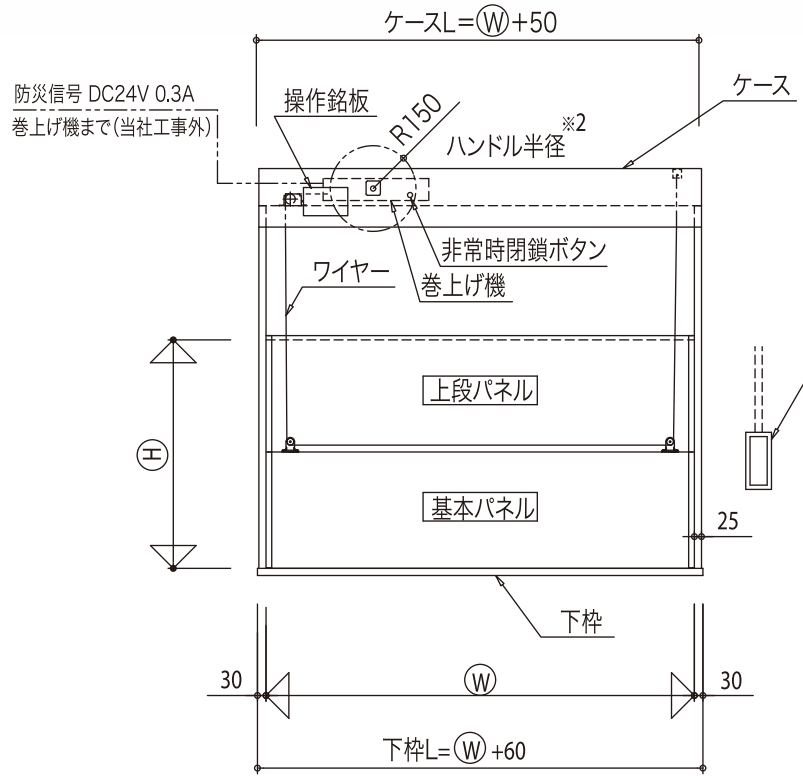
自重降下したパネルの復帰(収納)は、ケース外部にハンドルを差し込み、手動で巻き上げます。

※火災に気づいた場合、防火ダンパー近くに備えつけてあります随時閉鎖装置の押割板を押し破り、ふたを手前に引きますとパネルが自重降下します。また、ケースの非常時閉鎖ボタンを押すことでも、パネルを自重降下することができます。

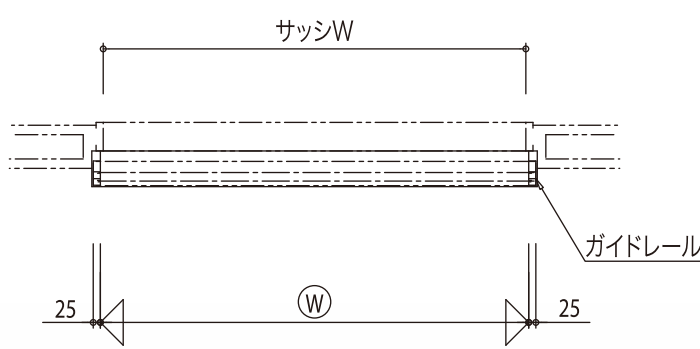
&「コンパクトな収納スペース」 空間づくりが可能になります。

● 納まり図 ●

単位:mm



※1.巻上げ機の取付位置は、左側一定となります。
2.ハンドルは、半径R100mmも対応可能です。



■A,B,C寸法 (mm)

	A	B	C
1段降下式	H+5	2H+235	85
2段降下式	1/2H-5	3/4H+225	85
3段降下式	1/4H-5	5/8H+225	115

■設計範囲 (mm)

開口幅W	650~2,400
開口高H	300~1,200
パネル高h	315~700

■仕様

パネル	スチール 1.6mm
ガイドレール	
下枠	または
まぐさ	ステンレス 1.5mm
ケース	

東洋シャッター株式会社

本 社 〒542-0081 大阪市中央区南船場2-3-2南船場ハートビル12F ☎06(4705)2110
東京本社 〒103-0002 東京都中央区日本橋馬喰町1-14-5日本橋Kビル ☎03(3639)0551
(ホームページ) <http://www.toyo-shutter.co.jp>

●お問い合わせ、ご用命は—————

■当カタログ製品のデザイン、仕様等は改良のため予告なく変更する場合があります。
■写真は印刷物のため、実際の色・材質感とは多少異なる場合があります。

(2020年9月現在)
2009R©3-010