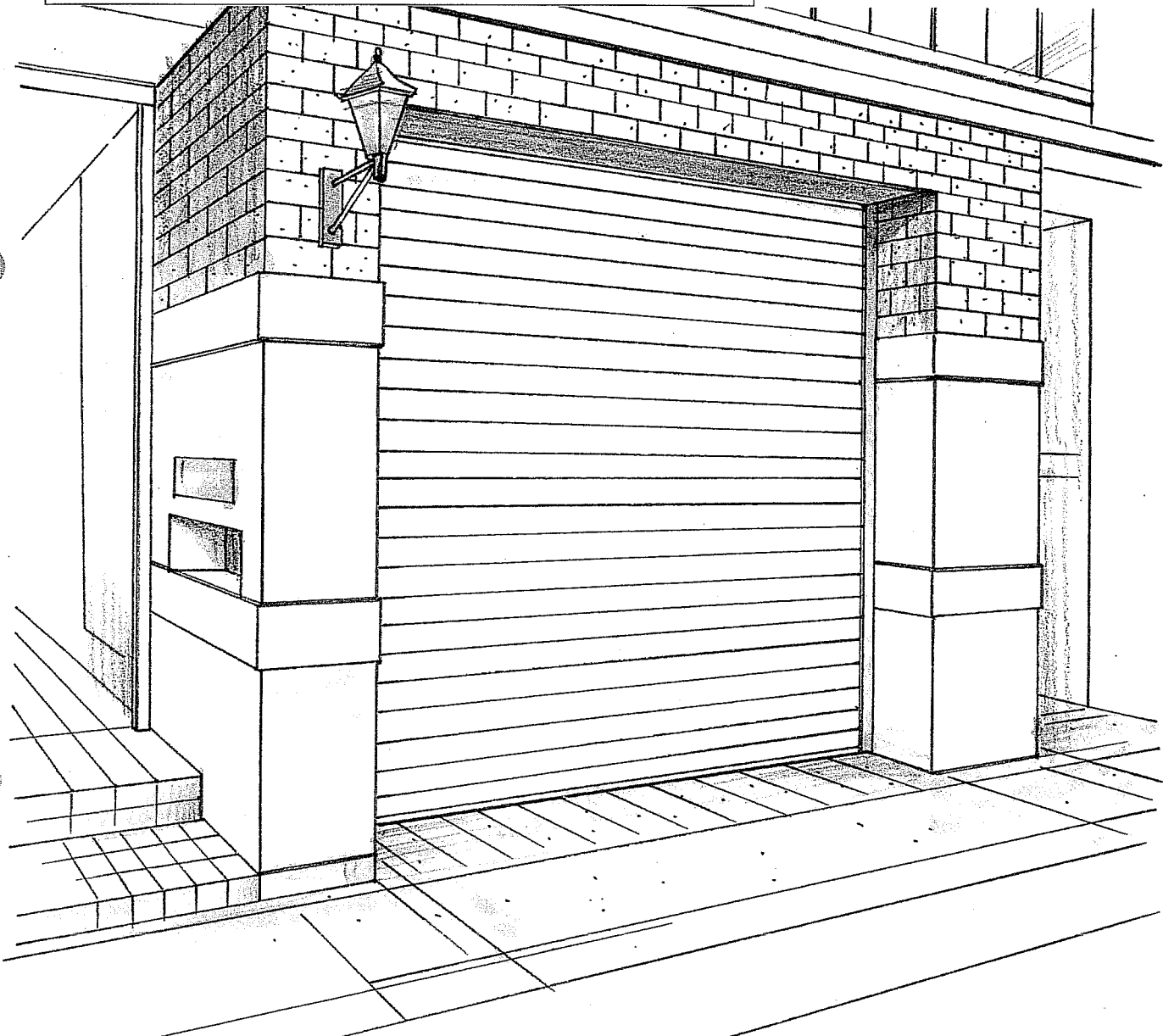


TOYO Shutter

軽量電動シャッター C62、E63

取扱説明書



警告

この「取扱説明書」をよくお読みのうえ、正しくご使用ください。
また、大切に保管し、わからないときは再読してください。

※建設会社・施主の皆様へのお願い
この「取扱説明書」を実際にご使用される方にお渡しください。

東洋シャッター株式会社

操作方法

停電時の操作（手動操作）

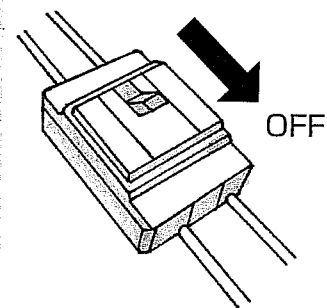
停電時で電動開閉できない場合は、開閉機の手動ハンドル・チェーン・降下用ひも（ワイヤーロープ）を操作することで、手動開閉が可能です。



警告

停電時の操作は「緊急必要時」以外は行わないでください。
やむをえず操作をする場合は、下記の事項を確認してください。

- 高所作業になるため不安定な姿勢にならないよう、足場を確保して十分に安全を確認してから作業を行ってください。
- シャッターを閉鎖するときは、シャッターの下に「人がいないこと」「物がいないこと」を必ず確認してください。
- 操作の前にまず点検口を開けてシャッターの電源スイッチ（ブレーカーをOFFにする）を切ってください。電源スイッチが入ったまま作業をすると途中で停電が復帰した場合、リモコン操作等で急にシャッターが電動で動いて人がはさまれるおそれがあります。



- ブレーカーをOFFにする

- ハンドル式の開閉機の場合は、ハンドルをしっかり持って操作してください。
- (F-4A型、F-6B型開閉機の場合) ハンドルは使用後必ず取り外してください。付けたまま電動で操作するとハンドルが高速回転し、外れて人に当たりけがをするおそれがあります。
- シャッターが上限付近に達したら、チェーンまたはハンドルの操作をやめてください。さらに操作をつづけるとシャッターが巻込みすぎになり使用できなくなるおそれがあります。

操作方法

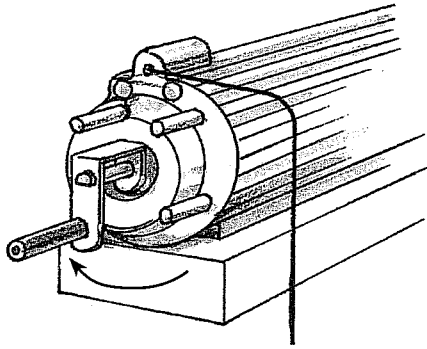
停電時の操作（手動操作）

開放するとき

- ①点検口を開けて、手動操作（ハンドルまたはチェーン）でシャッターを巻き上げると、シャッターは上昇します。
- ②シャッターを上限付近まで上昇させ、巻き上げ操作を止めてください。

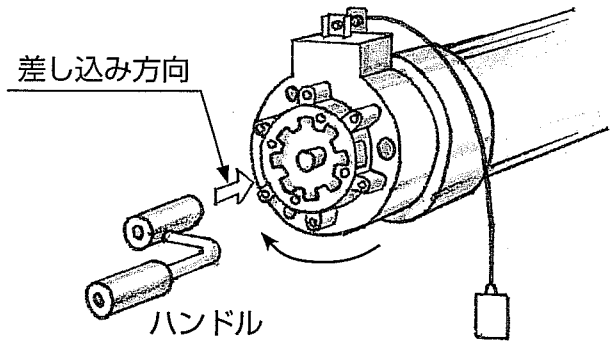
ハンドル式

SH-5型開閉機



- ①開閉機に据え付けられたハンドルを上記矢印方向に回してください。

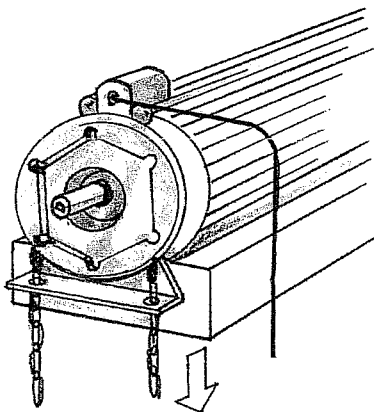
F-4A・F-6B型開閉機



- ①付属のハンドルを開閉機の差込口に差し込んで上記矢印方向に回してください。
- ②上昇させた後は、ハンドルを差込口から外してください。

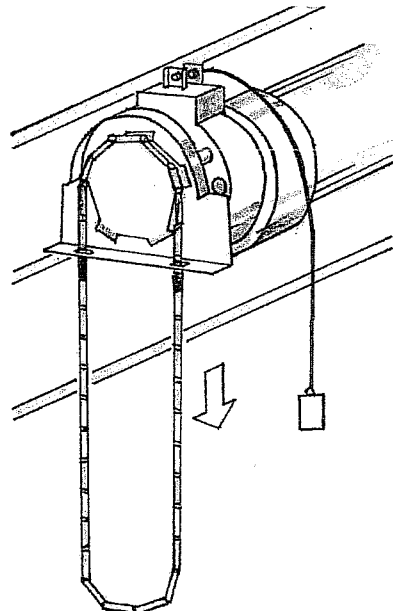
チェーン式

SH-5型開閉機



- ①開閉機に据え付けられたチェーンを点検口から下へのばし、チェーンの絡みがないか確認してください。
- ②上記のようにチェーンを下に引いてください。

F-4A・F-6B型開閉機



- ①開閉機に据え付けられたチェーンを点検口から下へのばし、チェーンの絡みがないか確認してください。
- ②上記のようにチェーンを下に引いてください。

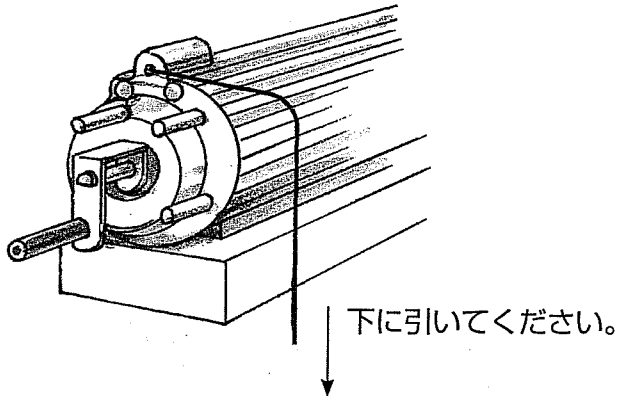
操作方法

停電時の操作（手動操作）

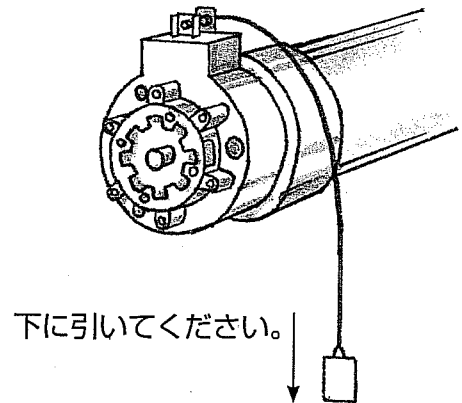
閉鎖するとき

- ①点検口を開けて、降下用ひも（ワイヤーロープ）を取り出して下に引くと、シャッターが降下します。
- ②シャッターが床面に達したら、降下用ひも（ワイヤーロープ）を引くのをおやめください。

SH-5型開閉機



F-4A・F-6B型開閉機



注意！ F-4A型、F-6B型開閉機でハンドル式の場合、開閉機の差込口にハンドルが差し込まれていないことを確認してから操作してください。差し込んだまま操作しますとハンドルが高速回転し、外れるおそれがあります。

※ハンドル式・チェーン式ともおなじ操作です。