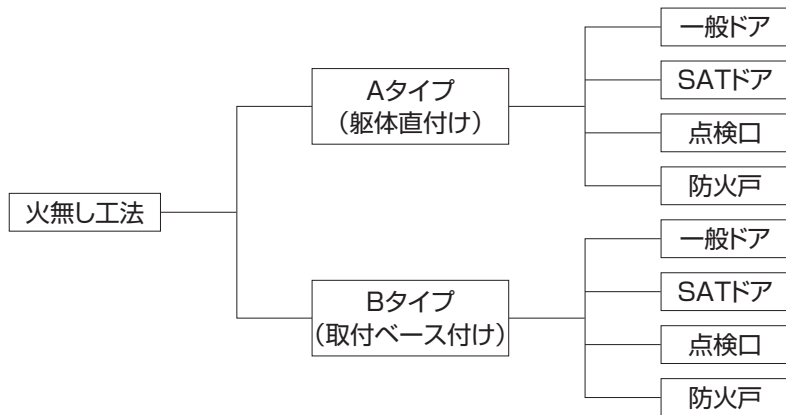






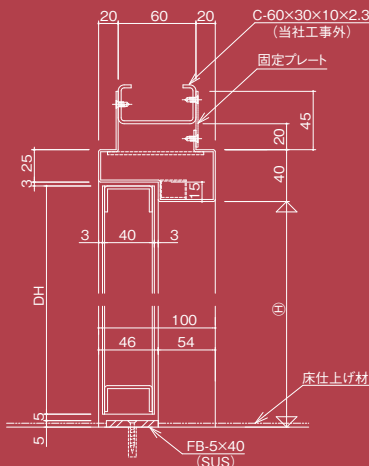
# 火無し工法

現場で溶接が使用できない場合の工法で、  
現場での火災リスクの低減やお客様からのご要望にお応えする工法です。

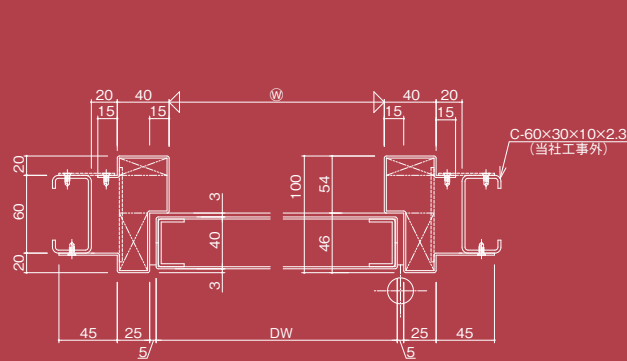


Aタイプ (躯体直付け)

■縦断面詳細図

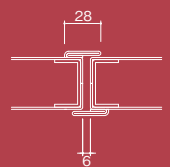


■横断面詳細図



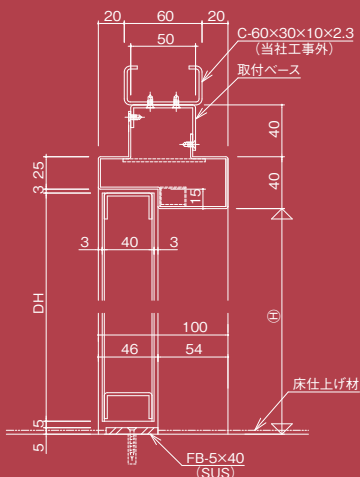
【単位：mm】

■召合せ詳細図

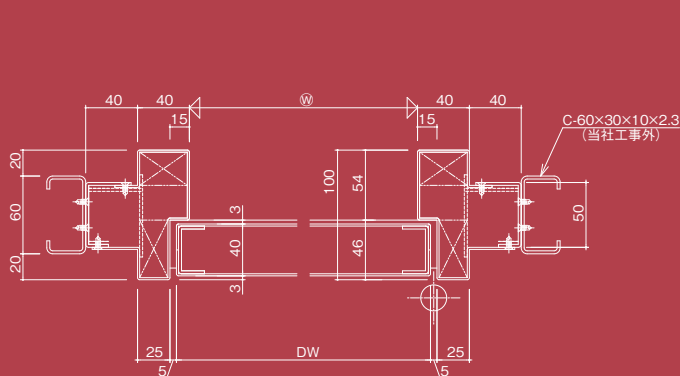


Bタイプ (取付ベース付け)

■縦断面詳細図



■横断面詳細図



【単位：mm】

■召合せ詳細図

